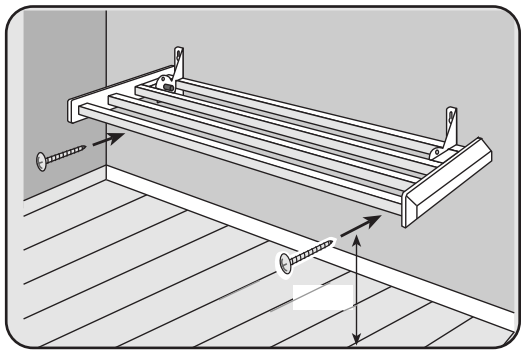
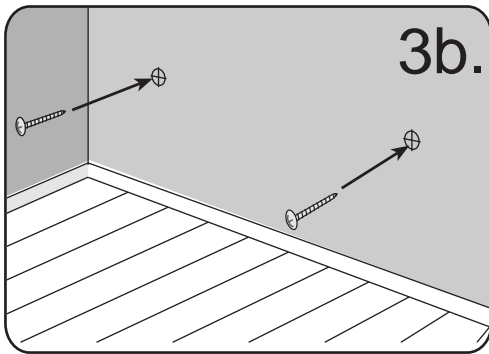
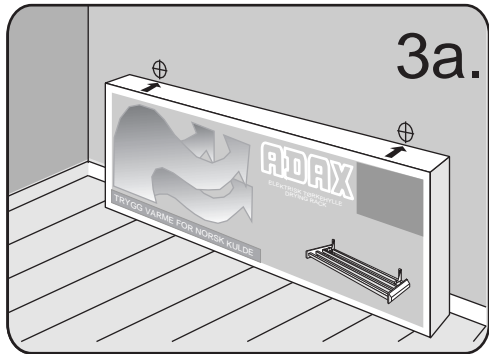
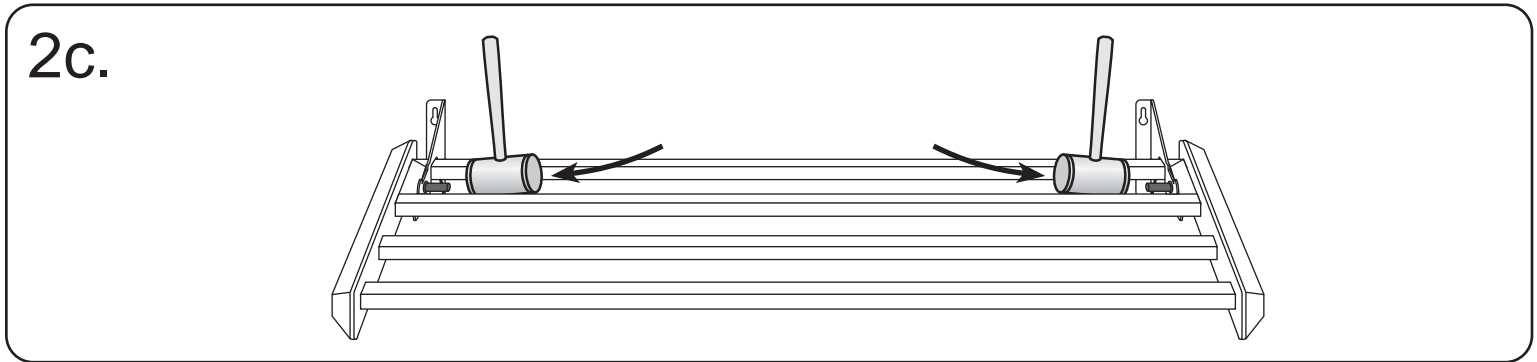
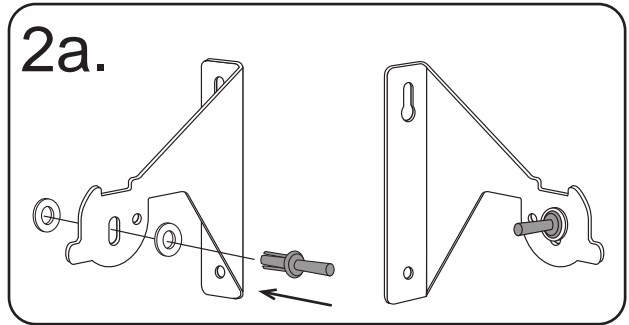
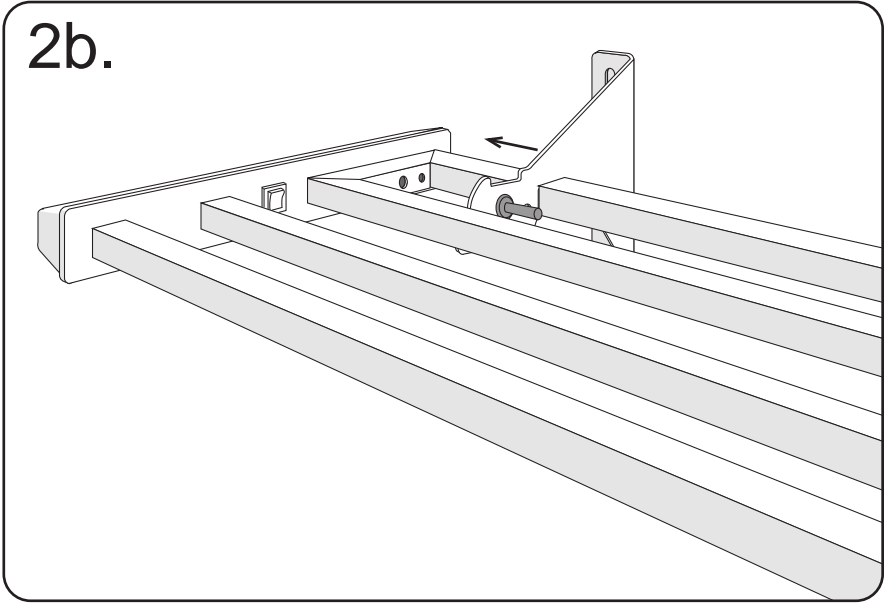
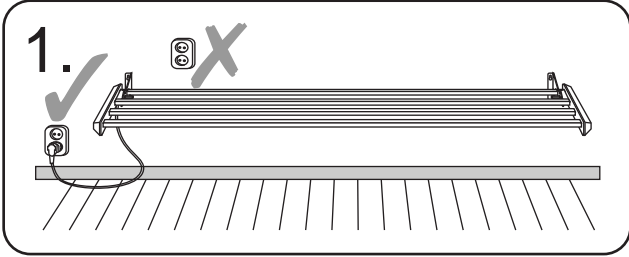


TKH2

Monteringsanvisning
 Monteringsvejledning
 Monteringsanvisning

Asennusohjeet
 Montageanweisung
 Installation instructions

N DK S
 FIN D GB



4.

	TKH 208	TKH 210
L (mm)	870	1170
A (mm)	745	1045
P (W)	80	110

Bruk
 Brug
 Användning
 Käyttö
 Bedienung
 Use

Art. nr. 62456 02/04

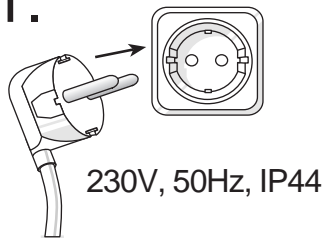
TKH2

Bruksanvisning
Brugsanvisning
Bruksanvisning

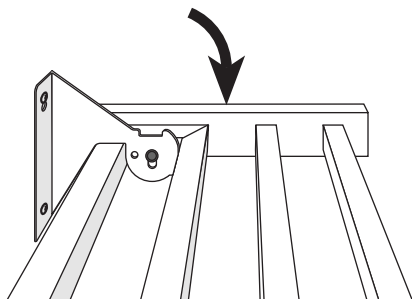
Käyttöohjeet
Bedienungsanleitung
Instruction for use



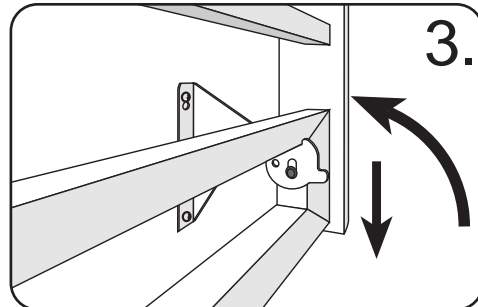
1.



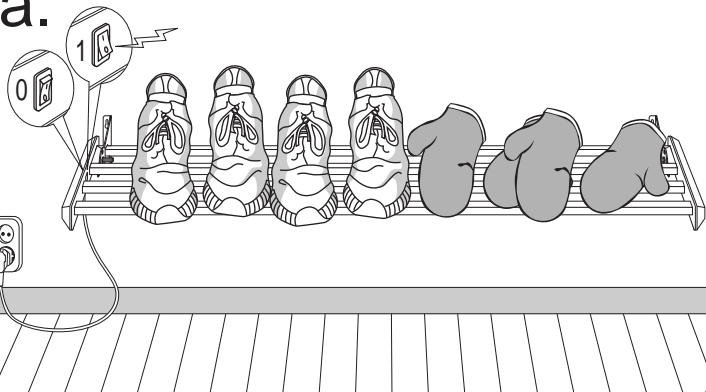
2.



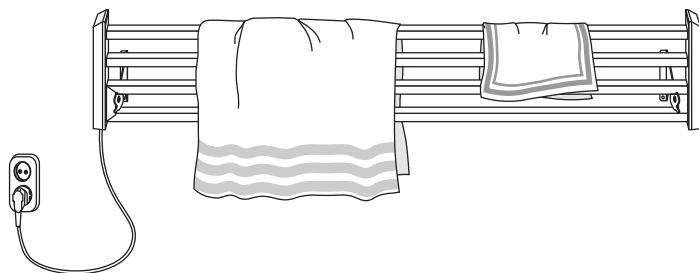
3.



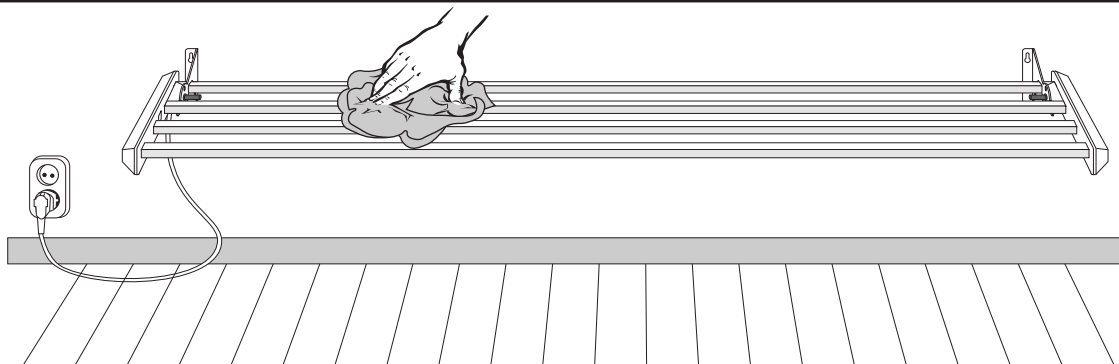
4a.



4b.



5.



- (N)** Service: Adax AS, N-3060 Svelvik, tlf.: + 47 33771792
NB! - Ta vare på kvitteringen for dokumentasjon av kjøpsdato.
- (DK)** Service: Appliance A/S, Blvstrød Teglværksvej 3, DK-3450 Allerød, tlf.: + 45 70205701
NB! - Husk kvittering for købsdato.
- (S)** Service: El & Digital service AB, Ringvägen 17 S-10273 Stockholm, tel.: +46 (0)8845180
OBS! - Faktura / kvitto gäller som garantibevis.
- (FIN)** Huolto: Elektroskandia Oy Varastokatu 9, 05800 Hyvinkää, puh.: +358 10509311
Huom! - Säilytä kuitti todistuksena ostopäivästä.
- (D)** Service: Adax AS, N-3060 Svelvik, Norwegen, phone: + 47 71200790 (+ 47 33771792)
NB! - Quittung zum Nachweis des Kaufdatums aufheben.
- (GB)** Service: Adax AS, N-3060 Svelvik, Norway, phone: + 47 33771792
NB! - Retain the receipt as proof of date of purchase.

www.adax.no

Montering
Montering
Montering
Asennus
Montage
Installation



Declaration of conformity

We declare under our sole responsibility that this product is in conformity with the following standards:

EN 60 335-1 (1988)+A2+A5+A6+A51+A52+A53+A54, EN 60 335-2-43 (1989)+A1+A54, following the provisions of Directives 73/23/EEC, 93/68/EEC.

Adax AS, Svelvik, Norway, December 2000.

Tor Åge Kverne