



## PRODUKTKATALOG

ALLT INOM ELVÄRME

**7/2019**

Cirkaprislista i SEK





## OM LVI

### Introduktion

6

## PANELRADIATORER

### Generellt

10



Yali Digital [YALI D]

12



Yali Parada [YALI P]

14



Yali Ramo [YALI R]

16



Yali Comfort [YALI C]

18



Yali GV [YALI GV]

20



Kaba [KABA, KABA P]

22

## DEKORATIVA RADIATORER

### Generellt

28



Epok [EPO H]

30



Epok V [EPO V]

32



Tamari [TAM H]

34



Tamari V [TAM V]

36



Langila [LAN V, LAN TR]

38



Sanbe [SAN V, SAN TR]

40

## TEMPCO STYRNINGSSYSTEM

### Generellt

24



Touch E3

26



TempCo GSM

26



TempCo Clock

26



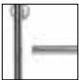






TempCo Connect

26



## HANDDUKSTORKAR

<b>Generellt</b>	<b>42</b>
 Nilå [NIL P, NIL RP, NIL TIP]	44
 Muria [MUR P, MUR RP, MUR TIP]	46
 Athena A [ATH AP]	48
 Athena E [ATH EP]	50
 Athena S [ATH SP]	52
 Jarl [JARL]	54
 Alaid [ALOID, ALOID RF]	56

## TILLÄGGSINFORMATION

<b>Tillbehör</b>	<b>60</b>
<b>Allmän information</b>	<b>61</b>
<b>Färgtillval</b>	<b>63</b>



PART OF THE **RETTIG**  GROUP

## STYRKAN AV EN GLOBAL LEDARE

**MED EN ÅRLIG OMSÄTTNING PÅ OMKRING 684 MILJONER EURO ÄR RETTIG ICC MED RÄTTA ANSEDD SOM DEN STÖRSTA PRODUCENTEN AV RADIATORER I HELA VÄRLDEN.**

Detta stöds också av starka varumärken, pan-europeiska aktiviteter, samt ett brett och attraktivt produktsortiment. De värden som företaget erbjuder sina kunder bygger på etablering, resurser och utveckling av kommersiella relationer.

Idag arbetar cirka 3.000 erfarna och entusiastiska personer inom Rettig ICC koncernen. Tillsammans ger de den dagliga energi som krävs för att överföra dessa värden till direkta och indirekta kunder i norra, västra och östra Europa.

Förutom den europeiska kontinenten har Purmo expanderat sin verksamhet även i Kina, Japan och USA.

Produktsortimentet omfattar panelradiatorer, dekorativa radiatorer och konvektorer, sektionsradiatorer och handdukstorkar, både för vattenburet värmessystem och elvärme.

Rettig ICC omfattar ett antal varumärken på marknaden som är kända av yrkesmän inom värmebranschen på både europeisk och global nivå.





## UPPLEV VÄRMEN FRÅN **CLEVER HEATING**

**KOMFORT – VALFRIHET – ENGAGEMANG – KVALITET. PÅ DESSA FYRA GRUNDPELARE HAR VI INOM LVI SKAPAT CLEVER HEATING – EN ENAD FRONT FÖR MARKNADENS BÄSTA LÖSNINGAR NÄR DET GÄLLER ELUPPVÄRMNING.**

Vi kan eluppvärmning. Vi har under snart ett sekel stått i frontlinjen inom vår bransch och har utnyttjat våra erfarenheter och vår kompetens för att utveckla ett stort sortiment uppvärmningslösningar som erbjuder det allra bästa inom uppvärmning – elegans, överlägsen komfort och obegränsade valmöjligheter.

I den här produktkatalogen kommer du att upptäcka vad "Clever Heating" innebär med sitt imponerande utbud av panelradiatorer, dekorativa radiatorer och handduktorkar. Vi inbjuder dig att delta i uppvärmningsbranschens starkaste trend – "Clever Heating".

## LVI ÄR MARKNADSLEDANDE I LÄNDER DÄR DET ÄR KALLT, **IBLAND MYCKET KALLT...**

**LVI GRUNDADES REDAN 1922 OCH ÄR SVERIGES LEDANDE VARUMÄRKE INOM BRANSCHEN.**

Våra oljefyllda elradiatorer tillverkas enligt de striktaste miljökraven och är väl beprövade i såväl villor, fritidshus som hyreshus, liksom även i offentliga byggnader och institutioner.

LVI erbjuder ett stort utbud av elektriska värmelösningar med avancerad teknik.

I den här produktkatalogen hittar du vårt sortiment av oljefyllda panelradiatorer, dekorativa radiatorer, handduktorkar och tillbehör.







## VEGETABILISK OLJA I RADIATORERNA

**DEN VEGETABILISKA OLJA SOM LEDER VÄRMEN I MÅNGA AV VÅRA RADIATORER ÄR RESULTATET AV 35 ÅRS FORSKNING OCH UTVECKLING.**

Oljan är specialkomponerad och patenterad och tål extrema temperaturer utan att dess egenskaper försämras. LVI kan därför garantera att oljan håller under hela produktens livslängd utan att behöva bytas ut. Själva elementen består av två skal av högklassigt stål. De fogas samman genom maskinsvetsning vilket ger en produkt utan svetsfogar och skarvar.

Tekniken i radiatorerna från LVI grundas på principen om värmeledning, som går ut på att värma upp en vätska som cirkulerar i ett slutet system.

Vätskan som används i de flesta radiatorerna är en vegetabilisk olja vars goda värmeållande egenskaper ger en jämn och behaglig värme. Tack vare de exakta termostaterna och temperatursänkingsprogrammen kan du göra en reell energibesparing

## VÅR FILOSOFI: SKYDDA MILJÖN

LVI arbetar aktivt mot miljöförstöring och har ett miljöperspektiv i såväl tillverkningsprocess som återvinning och återanvändning av avfall och produktionsrester. Vi värnar om miljön och är därför måna om att ta fram radiatorer som uppfyller de striktaste kraven i fråga om kvalitet, säkerhet och miljö. I enlighet med EU-direktivet 2002/96/EG om avfall som utgörs av eller innehåller elektriska eller elektroniska produkter och dekret nr 2005-829 av den 20 juli 2005 är elektriska och elektroniska produkter från LVI för närvarande belagda med en miljöavgift (stickproppsmodeller). Miljöavgiften är inte inkluderad i prislistan över produkter från LVI.



### CERTIFIERING

ISO 9001. ISO 14001 -certifiering



### WEEE SYMBOL

Symbolen anger att produkten inte får hanteras som hushållsavfall utan måste sorteras separat. Den skall när den är uttjänt lämnas in på en mottagningsstation för elektriska och elektroniska produkter.

## GARANTI

När man har ägnat mer än 90 år åt att tillverka kvalitetsradiatorer lär man sig vad det är som krävs för att produkterna ska kunna erbjuda skön värme, effektivitet, elegans och lång livslängd.



Vi kompromissar inte när det gäller vår höga kvalitet. Varje LVI-radiator är tillverkad med bästa tänkbara material och är konstruerad och tillverkad av människor med hundratals år av kollektiv erfarenhet. Vi testar våra produkter med mycket stor noggrannhet, så att du kan känna dig helt trygg med att din LVI-produkt inte bara är estetiskt tilltalande, utan även driftsäker och pålitlig.

Vi är övertygade om att du aldrig ska behöva utnyttja vare sig vår 10-åriga garanti på radiatorerna eller vår 2-åriga garanti på de elektriska komponenterna. Men vi vill försäkra oss om att du ska känna dig fullständigt trygg med ditt köp och att du ska veta att vi är angelägna om att du ska vara nöjd med ditt val.




## EN HELT NY GENERATION OLJEFYLLDA ELRADIATORER


LVI är synonymt med komfort, vilket betyder att du kan vara säker på att dina kunder kommer bli mer än nöjda med våra produkter. Det nya Yali utbudet har funktionen Mjukvärme<sup>2.0</sup>. En innovation som erbjuder en säregen komfort och värme. Med Mjukvärme<sup>2.0</sup> avses nämligen LVI-produkter som är fyllda med vegetabilisk olja. Då radiatorerna värms upp avger de en naturlig strålningsvärme som vi kallar Mjukvärme<sup>2.0</sup>, tack vare den elektroniska termostaten med en precision på  $\pm 0,15^{\circ}\text{C}$  vid ett konstant


värmebehov. Yali radiatorerna är tysta, luktfria och fungerar även med lägre yttemperaturer för att ge samma inomhustemperatur. Detta betyder att radiatoren inte blir för varm att röra vid och den kommer inte att bränna damm. Mjukvärme<sup>2.0</sup> innebär även en minskad dammcirkulation, vilket är fantastiska nyheter för alla allergiker. Vidare erbjuder Yali en naturlig strålningsvärme som inte avdunstar fukt från luften. Allt som allt levererar Yali den njutningsfulla inomhusmiljö som dina kunder helt säkert kommer att älska.


 **EXAKT TEMPERATURREGLERING**  
Den otroliga precisionen i Yalis kontrollsystem betyder att temperaturen är  $\pm 0,15^{\circ}\text{C}$  vid ett konstant värmebehov.


 **REGLERBAR YTTEMPERATUR**  
Yttemperaturen kan reduceras till  $75^{\circ}\text{C}$  eller  $60^{\circ}\text{C}$ .


 **ÖPPET FÖNSTER-FUNKTION**  
En funktion som medför att radiatoren slutar värma tillfälligt när rumstemperaturen minskar kraftigt, t.ex. vid öppet fönster.


 **TYST DRIFT**  
Inga rörliga delar, inga externa rörsystem och ingen vätska cirkulerar genom radiatoren = total tystnad.


 **SEKVENTIELL STYRNING**  
En intelligent funktion som gör att den bakre panelen börja arbeta först när temperaturen är 1 grad under inställt värde.

 **SNABB REAKTIONSFÖRMÅGA**  
Eftersom det är en stängd enhet som drivs elektriskt, kan Yali nå önskad temperatur på kort tid.


 **LUKTFRI, INGET BRÄNT DAMM**  
Den miljövänliga oljan/vätskan värms upp utan att orsaka någon lukt och den låga, jämna yttemperaturen gör att inget damm bränns.

 **3-STAR**  
Yali sortimentet uppfyller temperaturregelningskraven inom ramen för den franska NF 3-star klassificeringen för överlägsen energieffektivitet.

 **JÄMN DISTRIBUTION**  
Hela Yali radiatoren har jämn yttemperatur – inte för kalla eller varma ytor någonstans.

 **TRÅDLÖS STYRNING (WiFi)**  
LVIs digitala radiatorer kan med tillvalet Touch E3 pekskärm styras på distans via trådlös kommunikation och befintlig Wifi-router.

 **MODERN DESIGN**  
Radiatorerna är skapade för att vara så väl vackra som varma och alla Yali produkter är designade med det moderna hemmet i åtanke.

 **MILJÖVÄNLIG**  
Återanvändbart stål. Fylld med biologiskt nedbrytbar olja. Kan drivas med förnyelsebara energikällor.



◀ LVIs produkter uppfyller alla krav i ECO Design direktivet



# En mjuk värme 2.0

EGENSKAPER	KUNDNYTTA
Snabb och noggrann termostat	Jämn reglering av värmen, låg energiförbrukning
Reglerbar ytemperatur	Ingen dammförbränning (bra för allergiker), ingen brännrisk
Sekventiell styrning	Energibesparing vid lägre värmebehov
Trådlös styrning	Enkel styrning av värmesystemet även när du inte är hemma
Slutet system	Ingen jonisering av luften
Lätta att montera	Låg installationskostnad
Hög finish	Pryder sin plats
Kvalitet	Allt från olja och stålplåt till ytbehandlingskikt, elektroniska komponenter och monterings- och inkopplingsdetaljer
Stabil konstruktion	Tål stötar och slag, lång livslängd
Oljefyllad	Ljudlös drift
Vegetabilisk olja	Miljövänlig
Sluten konstruktion	Barn kan ej stoppa in saker i radiatorn, mjuk och behaglig strålningsvärme, ingen torr luft
Konvektorplåt	Snabb uppvärmning och jämn fördelning av värmen i luften, ökad cirkulation av värmen
Barnsäker/låsbar lucka	Olyckor, bus eller misstag undviks
Marknadens bredaste sortiment	Valfrihet, passar överallt
Slät och hård pulverlackad yta	Lätt att hålla ren, "reptålig"
Läckagesäker	Trygghet
Individuella enheter	Byt i den takt ekonomin tillåter
Inbyggd temperatursänkning	Energibesparande, ekonomiskt
Lång erfarenhet och kunskap	Trygghet, bekymmersfritt
S-märkta	Testade av oberoende tredje part

# PANELRADIATORER

MED LVI ÄR DET LÄTT ATT ÄLSKA MJUKVÄRME



YALI DIGITAL  
YALI PARADA  
YALI RAMO  
YALI COMFORT  
YALI GV  
KABA





## YALI DIGITAL

Yali Digital är en modern panelradiator med en rad nya funktioner. Yali Digital erbjuder utmärkt temperaturkontroll med en klar synlig display som sitter diskret inhytt i sidopanelen. Yali Digital kan kompletteras med tillvalet Touch E3 pekskärm och kan då enkelt styras på distans, med en app i telefonen eller från en dator, via trådlös kommunikation och befintlig Wifi-router. Anslutning till både trådbundet och trådlöst system är möjlig. Radiatorn har en praktisk Öppet fönster-funktion. Om temperaturen sjunker onormalt inom en viss tid, är Yali Digital programmerad att fungera som om ett fönster är öppet. Radiatorn kommer att gå till Frostskyddsläge, så länge tills temperaturen når en viss gräns och sedan kommer den att gå tillbaka till föregående läge igen som om fönstret har stängts. Radiatorn är utrustad med sekventiell styrning, en intelligent funktion som gör att den bakre panelen börjar arbeta först när temperaturen är 1 grad under inställt värde.

## TEKNISKA DATA

### GENERELLT

- Oljefylld radiator med vegetabilisk olja.
- Frostskydd (5–10°C)
- Tillverkad av hållfast stål av högsta kvalitet.
- Beständig vit epoxylackering (Vit RAL 9016).
- Kan anslutas till trådbundet system, trådlöst system eller WiFi (tillval).
- Enkel att använda, snabb uppvärmning och jämn temperatur på hela ytan.
- System för låsning av fästansordning.
- Luktfrö, tyst och ej allergiframkallande.
- Radiatorerna har konvektorplåt och levereras för högermontage

### TERMOSTAT

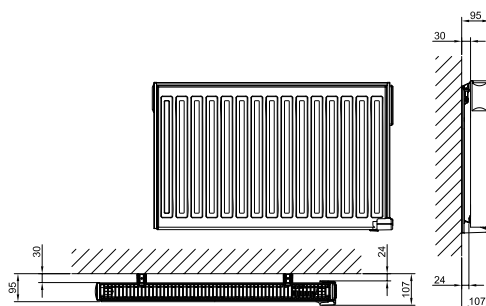
- Avancerad digital termostat med exakt reglering.
- Yttertemperaturen kan reduceras till 75°C eller 60°C. Temperaturlägena 75°C och 60°C minskar effekten på radiatorn till 70% respektive 55% för en enkel radiator och 90% respektive 80% för en dubbel radiator.
- Adaptiv start vid timerfunktion
- Veckoprogram individuellt i varje radiator. LVI rekommenderar dock en central extern klocka eller Touch E3 vid behov av veckoprogram.
- Sekventiell temperaturstyrning av främre och bakre panel.
- Öppet fönster-funktion.
- Låsbar termostatenhet.
- Termostathus gjord i självslocknande och UV-resistent plast ABS-PC V0
- Temperatursänkningen aktiveras manuellt eller via ett centralt kopplingsur och separat N-ledning.
- På radiatorn är ett kablage med "plug-in-kontakt" monterat för sammankoppling av radiator och bifogad väggdosa.
- Master/slavkopplingsbar (obegränsat antal, gäller endast Yali C/D/P/R)

### TILLBEHÖR

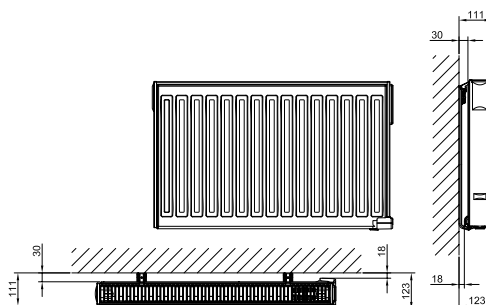
- LVI Cable kit för stickproppsanslutning av 230 V radiatorerna, E-nr 8500167. Den centrala temperatursänkningen/möjligheten/slavkopplingen är ej möjlig med detta tillbehör.
- IP-stängskydd för uppgradering till IP 44, E-nr 85 550 95.
- Touch E3 pekskärm, E-nr 8500014

### INGÅR

- Monclac väggkonsoler och skruv för fast montage.



• Enkel radiator



• Dubbel radiator

## HÖJD 300 MM

Modell	E-nummer	Effekt W	Höjd mm	Längd mm	Spänning V	Vikt kg	Ca pris exkl. moms	Ca pris inkl. moms
YALI D C 03 040 11 230 03 1	85 010 58	250	300	400	230	5	2 276	2 845
YALI D C 03 040 11 400 03 1	85 010 59	250	300	400	400	5	2 276	2 845
YALI D C 03 080 11 230 05 1	85 010 60	500	300	800	230	9	2 413	3 017
YALI D C 03 080 11 400 05 1	85 010 61	500	300	800	400	9	2 413	3 017
YALI D C 03 050 21 230 05 1	85 010 62	500	300	500	230	10	2 741	3 427
YALI D C 03 050 21 400 05 1	85 010 63	500	300	500	400	10	2 741	3 427
YALI D C 03 110 11 230 08 1	85 010 64	750	300	1 100	230	14	2 722	3 403
YALI D C 03 110 11 400 08 1	85 010 65	750	300	1 100	400	14	2 722	3 403
YALI D C 03 080 21 230 08 1	85 010 66	750	300	800	230	15	3 134	3 917
YALI D C 03 080 21 400 08 1	85 010 67	750	300	800	400	15	3 134	3 917
YALI D C 03 150 11 230 10 1	85 010 68	1 000	300	1 500	230	10	2 914	3 643
YALI D C 03 150 11 400 10 1	85 010 69	1 000	300	1 500	400	10	2 914	3 643
YALI D C 03 100 21 230 10 1	85 010 70	1 000	300	1 000	230	19	3 406	4 258
YALI D C 03 100 21 400 10 1	85 010 71	1 000	300	1 000	400	19	3 406	4 258
YALI D C 03 130 21 230 13 1	85 010 72	1 250	300	1 300	230	24	3 626	4 532
YALI D C 03 130 21 400 13 1	85 010 73	1 250	300	1 300	400	24	3 626	4 532
YALI D C 03 160 21 230 15 1	85 010 74	1 500	300	1 600	230	30	4 173	5 216
YALI D C 03 160 21 400 15 1	85 010 75	1 500	300	1 600	400	30	4 173	5 216
YALI D C 03 200 21 230 20 1	85 010 76	2 000	300	2 000	230	37	5 117	6 396
YALI D C 03 200 21 400 20 1	85 010 77	2 000	300	2 000	400	37	5 117	6 396

## HÖJD 500 MM

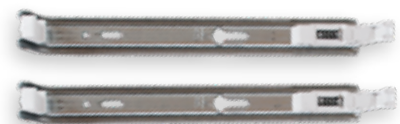
Modell	E-nummer	Effekt W	Höjd mm	Längd mm	Spänning V	Vikt kg	Ca pris exkl. moms	Ca pris inkl. moms
YALI D C 05 055 11 230 05 1	85 010 78	500	500	550	230	10	2 354	2 943
YALI D C 05 055 11 400 05 1	85 010 79	500	500	550	400	10	2 354	2 943
YALI D C 05 040 21 230 05 1	85 010 80	500	500	400	230	12	2 685	3 356
YALI D C 05 040 21 400 05 1	85 010 81	500	500	400	400	12	2 685	3 356
YALI D C 05 080 11 230 08 1	85 010 82	750	500	800	230	14	2 610	3 263
YALI D C 05 080 11 400 08 1	85 010 83	750	500	800	400	14	2 610	3 263
YALI D C 05 050 21 230 08 1	85 010 84	750	500	500	230	15	3 004	3 755
YALI D C 05 050 21 400 08 1	85 010 85	750	500	500	400	15	3 004	3 755
YALI D C 05 105 11 230 10 1	85 010 86	1 000	500	1 050	230	19	2 870	3 588
YALI D C 05 105 11 400 10 1	85 010 87	1 000	500	1 050	400	19	2 870	3 588
YALI D C 05 065 21 230 10 1	85 010 88	1 000	500	650	230	20	3 261	4 076
YALI D C 05 065 21 400 10 1	85 010 89	1 000	500	650	400	20	3 261	4 076
YALI D C 05 130 11 230 13 1	85 010 90	1 250	500	1 300	230	23	3 040	3 800
YALI D C 05 130 11 400 13 1	85 010 91	1 250	500	1 300	400	23	3 040	3 800
YALI D C 05 080 21 230 13 1	85 010 92	1 250	500	800	230	24	3 514	4 392
YALI D C 05 080 21 400 13 1	85 010 93	1 250	500	800	400	24	3 514	4 392
YALI D C 05 095 21 230 15 1	85 010 94	1 500	500	950	230	28	3 982	4 978
YALI D C 05 095 21 400 15 1	85 010 95	1 500	500	950	400	28	3 982	4 978
YALI D C 05 125 21 230 20 1	85 010 96	2 000	500	1 250	230	37	4 523	5 654
YALI D C 05 125 21 400 20 1	85 010 97	2 000	500	1 250	400	37	4 523	5 654



- Kan anslutas till internet via router.
- Styrning av driftläge och temperatur.
- Insamling av data (förbrukning etc)



- IP-stänkskydd för uppgradering till IP 44



- Yali Digital levereras nu med välbekanta Monclac väggkonsoller för snabbt montage.
- Testade enligt den tyska standarden VDI 6036.



IP 21\*



\* IP 44 med IP-stänkskydd (tillbehör). IP21 om endast den bifogade kopplingsboxen används.



## YALI PARADA

Yali Parada har en helt slät frontpanel och passar in i all slags modern inredning. Yali Parada ger nya möjligheter till att inreda med värme där radiatoren blir en vacker inredningsdetalj. Yali Parada har samma smarta egenskaper som Yali Digital – öppet fönster-funktion och en elektronisk termostat. Radiatorn kan kompletteras med tillvalet Touch E3 pekskärm och kan då enkelt styras på distans, med en app i telefonen eller från en dator, via trådlös kommunikation och befintlig Wifi-router. Anslutning till både trådbundet och trådlöst system är möjlig. Den är även utrustad med sekventiell styrning en smart funktion som gör att den bakre panelen börjar arbeta först när temperaturen är 1 grad under inställt värde.

### TEKNISKA DATA

#### GENERELLT

- Oljefylld radiator med vegetabilisk olja.
- Frostskydd (5–10°C)
- Tillverkad av hållfast stål av högsta kvalitet.
- Beständig vit epoxylackering (Vit RAL 9016).
- Kan anslutas till trådbundet system, trådlöst system eller WiFi (tillval).
- Enkel att använda, snabb uppvärmning och jämn temperatur på hela ytan.
- System för låsning av fästansordning.
- Luktfrö, tyst och ej allergiframkallande.
- Radiatorerna har konvektorplåt och levereras för högermontage

#### TERMOSTAT

- Avancerad digital termostat med exakt reglering.
- Ytemperaturen kan reduceras till 75°C eller 60°C. Temperaturlägena 75°C och 60°C minskar effekten på radiatoren till 70% respektive 55% för en enkel radiator och 90% respektive 80% för en dubbel radiator.
- Adaptiv start vid timerfunktion
- Veckoprogram individuellt i varje radiator. LVI rekommenderar dock en central extern klocka eller Touch E3 vid behov av veckoprogram.
- Sekventiell temperaturstyrning av främre och bakre panel.
- Öppet fönster-funktion.
- Låsbar termostatenhet.
- Termostathus gjord i självslocknande och UV-resistent plast ABS-PC V0
- Temperatursänkningen aktiveras manuellt eller via ett centralt kopplingsur och separat N-ledning.
- På radiatoren är ett kablage med "plug-in-kontakt" monterat för sammankoppling av radiator och bifogad väggdosa.
- Master/slavkopplingsbar (obegränsat antal, gäller endast Yali C/D/P/R)

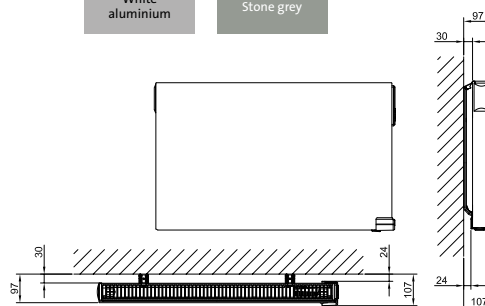
#### TILLBEHÖR

- LVI Cable kit för stickproppsanslutning av 230 V radiatorerna, E-nr 8500167. Den centrala temperatursänkningen/möjligheten/slavkopplingen är ej möjlig med detta tillbehör.
- IP-stänkskydd för uppgradering till IP 44, E-nr 85 550 95.
- Touch E3 pekskärm, E-nr 8500014

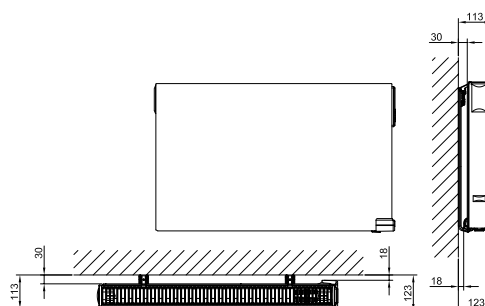
#### INGÅR

- Monclac väggkonsoler och skruv för fast montage.

**NYHET!** Yali Parada finns nu med en slät frontplåt i fem olika färger (+20% pristillägg).



• Enkel radiator



• Dubbel radiator



## HÖJD 300 MM

Modell	E-nummer	Effekt W	Höjd mm	Längd mm	Spänning V	Vikt kg	Ca pris exkl. moms	Ca pris inkl. moms
YALI P C 03 040 11 230 03 1	85 011 18	250	300	400	230	6	2 655	3 319
YALI P C 03 040 11 400 03 1	85 011 19	250	300	400	400	6	2 655	3 319
YALI P C 03 080 11 230 05 1	85 011 20	500	300	800	230	11	2 816	3 520
YALI P C 03 080 11 400 05 1	85 011 21	500	300	800	400	11	2 816	3 520
YALI P C 03 050 21 230 05 1	85 011 22	500	300	500	230	11	3 198	3 998
YALI P C 03 050 21 400 05 1	85 011 23	500	300	500	400	11	3 198	3 998
YALI P C 03 110 11 230 08 1	85 011 24	750	300	1 100	230	17	3 176	3 970
YALI P C 03 110 11 400 08 1	85 011 25	750	300	1 100	400	17	3 176	3 970
YALI P C 03 080 21 230 08 1	85 011 26	750	300	800	230	17	3 656	4 570
YALI P C 03 080 21 400 08 1	85 011 27	750	300	800	400	17	3 656	4 570
YALI P C 03 150 11 230 10 1	85 011 28	1 000	300	1 500	230	14	3 400	4 250
YALI P C 03 150 11 400 10 1	85 011 29	1 000	300	1 500	400	14	3 400	4 250
YALI P C 03 100 21 230 10 1	85 011 30	1 000	300	1 000	230	22	3 974	4 967
YALI P C 03 100 21 400 10 1	85 011 31	1 000	300	1 000	400	22	3 974	4 967
YALI P C 03 130 21 230 13 1	85 011 32	1 250	300	1 300	230	27	4 230	5 287
YALI P C 03 130 21 400 13 1	85 011 33	1 250	300	1 300	400	27	4 230	5 287
YALI P C 03 160 21 230 15 1	85 011 34	1 500	300	1 600	230	34	4 868	6 085
YALI P C 03 160 21 400 15 1	85 011 35	1 500	300	1 600	400	34	4 868	6 085
YALI P C 03 200 21 230 20 1	85 011 36	2 000	300	2 000	230	42	5 969	7 462
YALI P C 03 200 21 400 20 1	85 011 37	2 000	300	2 000	400	42	5 969	7 462

## HÖJD 500 MM

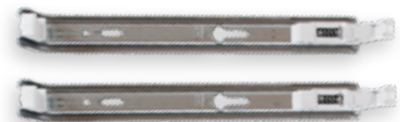
Modell	E-nummer	Effekt W	Höjd mm	Längd mm	Spänning V	Vikt kg	Ca pris exkl. moms	Ca pris inkl. moms
YALI P C 05 055 11 230 05 1	85 011 38	500	500	550	230	12	2 747	3 434
YALI P C 05 055 11 400 05 1	85 011 39	500	500	550	400	12	2 747	3 434
YALI P C 05 040 21 230 05 1	85 011 40	500	500	400	230	14	3 132	3 915
YALI P C 05 040 21 400 05 1	85 011 41	500	500	400	400	14	3 132	3 915
YALI P C 05 080 11 230 08 1	85 011 42	750	500	800	230	17	3 045	3 806
YALI P C 05 080 11 400 08 1	85 011 43	750	500	800	400	17	3 045	3 806
YALI P C 05 050 21 230 08 1	85 011 44	750	500	500	230	17	3 505	4 381
YALI P C 05 050 21 400 08 1	85 011 45	750	500	500	400	17	3 505	4 381
YALI P C 05 105 11 230 10 1	85 011 46	1 000	500	1 050	230	23	3 348	4 186
YALI P C 05 105 11 400 10 1	85 011 47	1 000	500	1 050	400	23	3 348	4 186
YALI P C 05 065 21 230 10 1	85 011 48	1 000	500	650	230	22	3 804	4 756
YALI P C 05 065 21 400 10 1	85 011 49	1 000	500	650	400	22	3 804	4 756
YALI P C 05 130 11 230 13 1	85 011 50	1 250	500	1 300	230	29	3 546	4 433
YALI P C 05 130 11 400 13 1	85 011 51	1 250	500	1 300	400	29	3 546	4 433
YALI P C 05 080 21 230 13 1	85 011 52	1 250	500	800	230	27	4 099	5 124
YALI P C 05 080 21 400 13 1	85 011 53	1 250	500	800	400	27	4 099	5 124
YALI P C 05 095 21 230 15 1	85 011 54	1 500	500	950	230	32	4 646	5 807
YALI P C 05 095 21 400 15 1	85 011 55	1 500	500	950	400	32	4 646	5 807
YALI P C 05 125 21 230 20 1	85 011 56	2 000	500	1 250	230	42	5 277	6 596
YALI P C 05 125 21 400 20 1	85 011 57	2 000	500	1 250	400	42	5 277	6 596



- Kan anslutas till internet via router.
- Styrning av driftläge och temperatur.
- Insamling av data (förbrukning etc)



- IP-stänkskydd för uppgradering till IP 44



- Yali Digital levereras nu med välbekanta Monclac väggkonsoller för snabbt montage.
- Testade enligt den tyska standarden VDI 6036.



IP 21\*



\* IP 44 med IP-stänkskydd (tillbehör). IP21 om endast den bifogade kopplingsboxen används.



## YALI RAMO

Yali Ramo har en attraktiv, strömlinjeformad frontpanel med tunna vågräta linjer, raka sidopaneler och ett dekorativt toppgaller. Yali Ramo ger nya möjligheter till att inreda med värme och blir en vacker inredningsdetalj. Yali Ramo har samma smarta egenskaper som Yali Digital – öppet fönster-funktion och en elektronisk termostat. Radiatorn kan kompletteras med tillvalet Touch E3 pekskärm och kan då enkelt styras på distans, med en app i telefonen eller från en dator, via trådlös kommunikation och befintlig Wifi-router. Anslutning till både trådbundet och trådlöst system är möjlig. Den är även utrustad med sekventiell styrning en smart funktion som gör att den bakre panelen börjar arbeta först när temperaturen är 1 grad under inställt värde.

### TEKNISKA DATA

#### GENERELLT

- Oljefylld radiator med vegetabilisk olja.
- Frostskydd (5–10°C)
- Tillverkad av hållfast stål av högsta kvalitet.
- Beständig vit epoxylackering (Vit RAL 9016).
- Kan anslutas till trådbundet system, trådlöst system eller WiFi (tillval).
- Enkel att använda, snabb uppvärmning och jämn temperatur på hela ytan.
- System för låsning av fästansordning.
- Luktfrö, tyst och ej allergiframkallande.
- Radiatorerna har konvektorplåt och levereras för högermontage

#### TERMOSTAT

- Avancerad digital termostat med exakt reglering.
- Yttertemperaturen kan reduceras till 75°C eller 60°C. Temperaturlägena 75°C och 60°C minskar effekten på radiatorn till 70% respektive 55% för en enkel radiator och 90% respektive 80% för en dubbel radiator.
- Adaptiv start vid timerfunktion
- Veckoprogram individuellt i varje radiator. LVI rekommenderar dock en central extern klocka eller Touch E3 vid behov av veckoprogram.
- Sekventiell temperaturstyrning av främre och bakre panel.
- Öppet fönster-funktion.
- Låsbar termostatenhet.
- Termostathus gjord i självslocknande och UV-resistent plast ABS-PC V0
- Temperatursänkningen aktiveras manuellt eller via ett centralt kopplingsur och separat N-ledning.
- På radiatorn är ett kablage med "plug-in-kontakt" monterat för sammankoppling av radiator och bifogad väggdosa.
- Master/slavkopplingsbar (obegränsat antal, gäller endast Yali C/D/P/R)

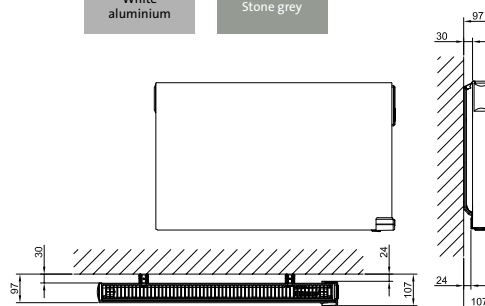
#### TILLBEHÖR

- LVI Cable kit för stickproppsanslutning av 230 V radiatorerna, E-nr 8500167. Den centrala temperatursänkningen/möjligheten/slavkopplingen är ej möjlig med detta tillbehör.
- IP-stängskydd för uppgradering till IP 44, E-nr 85 550 95.
- Touch E3 pekskärm, E-nr 8500014

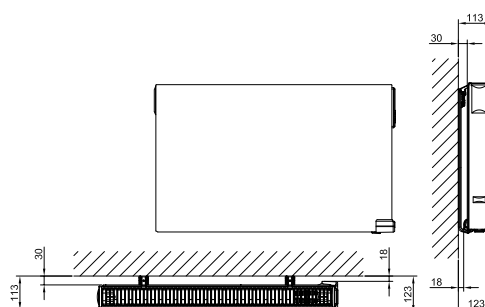
#### INGÅR

- Monclac väggkonsoler och skruv för fast montage.

**NYHET!** Yali Ramo finns nu med en slät frontplåt i fem olika färger (+20% pristillägg).



• Enkel radiator



• Dubbel radiator

## HÖJD 300 MM

Modell	E-nummer	Effekt W	Höjd mm	Längd mm	Spänning V	Vikt kg	Ca pris exkl. moms	Ca pris inkl. moms
YALI R C 03 040 11 230 03 1	85 011 58	250	300	400	230	6	2 655	3 319
YALI R C 03 040 11 400 03 1	85 011 59	250	300	400	400	6	2 655	3 319
YALI R C 03 080 11 230 05 1	85 011 60	500	300	800	230	11	2 816	3 520
YALI R C 03 080 11 400 05 1	85 011 61	500	300	800	400	11	2 816	3 520
YALI R C 03 050 21 230 05 1	85 011 62	500	300	500	230	11	3 198	3 998
YALI R C 03 050 21 400 05 1	85 011 63	500	300	500	400	11	3 198	3 998
YALI R C 03 110 11 230 08 1	85 011 64	750	300	1 100	230	17	3 176	3 970
YALI R C 03 110 11 400 08 1	85 011 65	750	300	1 100	400	17	3 176	3 970
YALI R C 03 080 21 230 08 1	85 011 66	750	300	800	230	17	3 656	4 570
YALI R C 03 080 21 400 08 1	85 011 67	750	300	800	400	17	3 656	4 570
YALI R C 03 150 11 230 10 1	85 011 68	1 000	300	1 500	230	14	3 400	4 250
YALI R C 03 150 11 400 10 1	85 011 69	1 000	300	1 500	400	14	3 400	4 250
YALI R C 03 100 21 230 10 1	85 011 70	1 000	300	1 000	230	22	3 974	4 967
YALI R C 03 100 21 400 10 1	85 011 71	1 000	300	1 000	400	22	3 974	4 967
YALI R C 03 130 21 230 13 1	85 011 72	1 250	300	1 300	230	27	4 230	5 287
YALI R C 03 130 21 400 13 1	85 011 73	1 250	300	1 300	400	27	4 230	5 287
YALI R C 03 160 21 230 15 1	85 011 74	1 500	300	1 600	230	34	4 868	6 085
YALI R C 03 160 21 400 15 1	85 011 75	1 500	300	1 600	400	34	4 868	6 085
YALI R C 03 200 21 230 20 1	85 011 76	2 000	300	2 000	230	42	5 969	7 462
YALI R C 03 200 21 400 20 1	85 011 77	2 000	300	2 000	400	42	5 969	7 462

## HÖJD 500 MM

Modell	E-nummer	Effekt W	Höjd mm	Längd mm	Spänning V	Vikt kg	Ca pris exkl. moms	Ca pris inkl. moms
YALI R C 05 055 11 230 05 1	85 011 78	500	500	550	230	12	2 747	3 434
YALI R C 05 055 11 400 05 1	85 011 79	500	500	550	400	12	2 747	3 434
YALI R C 05 040 21 230 05 1	85 011 80	500	500	400	230	14	3 132	3 915
YALI R C 05 040 21 400 05 1	85 011 81	500	500	400	400	14	3 132	3 915
YALI R C 05 080 11 230 08 1	85 011 82	750	500	800	230	17	3 045	3 806
YALI R C 05 080 11 400 08 1	85 011 83	750	500	800	400	17	3 045	3 806
YALI R C 05 050 21 230 08 1	85 011 84	750	500	500	230	17	3 505	4 381
YALI R C 05 050 21 400 08 1	85 011 85	750	500	500	400	17	3 505	4 381
YALI R C 05 105 11 230 10 1	85 011 86	1 000	500	1 050	230	23	3 348	4 186
YALI R C 05 105 11 400 10 1	85 011 87	1 000	500	1 050	400	23	3 348	4 186
YALI R C 05 065 21 230 10 1	85 011 88	1 000	500	650	230	22	3 804	4 756
YALI R C 05 065 21 400 10 1	85 011 89	1 000	500	650	400	22	3 804	4 756
YALI R C 05 130 11 230 13 1	85 011 90	1 250	500	1 300	230	29	3 546	4 433
YALI R C 05 130 11 400 13 1	85 011 91	1 250	500	1 300	400	29	3 546	4 433
YALI R C 05 080 21 230 13 1	85 011 92	1 250	500	800	230	27	4 099	5 124
YALI R C 05 080 21 400 13 1	85 011 93	1 250	500	800	400	27	4 099	5 124
YALI R C 05 095 21 230 15 1	85 011 94	1 500	500	950	230	32	4 646	5 807
YALI R C 05 095 21 400 15 1	85 011 95	1 500	500	950	400	32	4 646	5 807
YALI R C 05 125 21 230 20 1	85 011 96	2 000	500	1 250	230	42	5 277	6 596
YALI R C 05 125 21 400 20 1	85 011 97	2 000	500	1 250	400	42	5 277	6 596



- Kan anslutas till internet via router.
- Styrning av driftläge och temperatur.
- Insamling av data (förbrukning etc)



- IP-stänkskydd för uppgradering till IP 44



- Yali Digital levereras nu med välbekanta Monclac väggkonsoller för snabbt montage.
- Testade enligt den tyska standarden VDI 6036.



IP 21\*



\* IP 44 med IP-stänkskydd (tillbehör). IP21 om endast den bifogade kopplingsboxen används.



## YALI COMFORT

För nyproduktion eller renovering är Yali Comfort ett fantastiskt enkelt alternativ för uppvärmning av hemmet. Yali Comfort ger ett mycket behagligt inomhusklimat med sin slutna uppvärmningsteknik. Elektronisk termostat i analog tappning och lägesvred för temperatur/drift ger denna oljefyllda elradiator ett stort utbud av funktioner, som enkelt kan kontrolleras av användaren. Yttertemperaturen kan reduceras till 75 eller 60 grader, vilket är perfekt i förskolor eller badrum. Yali Comfort kan kopplas till en extern trådbunden klocka för tidsinställd drift. Yali Comfort finns i både versioner som 230 V och 400 V och i en skala från 250 W till 1500 W, samt i både höjderna 300 mm och 500 mm.

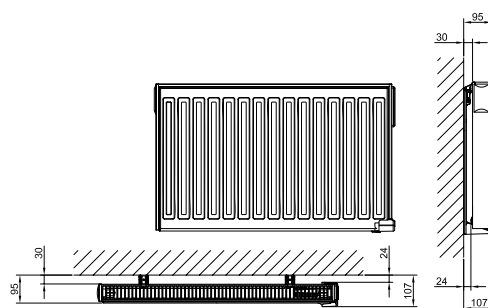
## TEKNISKA DATA

- GENERELLT**
- Oljefylld radiator med vegetabilisk olja.
  - Frostskydd (7°C)
  - Tillverkad av hållfast stål av högsta kvalitet.
  - Beständig vit epoxylackering (Vit RAL 9016).
  - Kan anslutas till trådbunden extern klocka.
  - Enkel att använda, snabb uppvärmning och jämn temperatur på hela ytan.
  - System för låsning av fästianordning.
  - Luktfrri, tyst och ej allergiframkallande.
  - Radiatorerna har konvektorplåt och levereras för högermontage

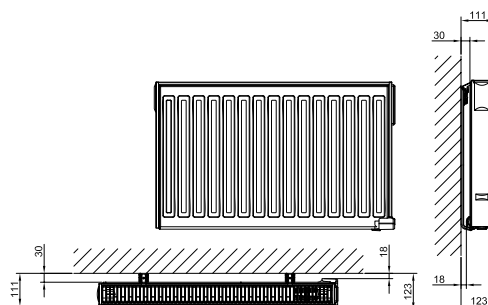
- TERMOSTAT**
- Avancerad termostat med exakt reglering. Flera temperatursänkingsmöjligheter: 3,5°C–15°C.
  - Yttertemperaturen kan reduceras till 75°C eller 60°C. Temperaturlägena 75°C och 60°C minskar effekten på radiatoren till 70% respektive 55% för en enkel radiator och 90% respektive 80% för en dubbel radiator.
  - Öppet fönster funktion
  - Adaptiv start vid timerfunktion
  - Veckoprogram individuellt i varje radiator. LVI rekommenderar dock en central extern klocka eller Touch E3 vid behov av veckoprogram.
  - Låsbar termostatenhet.
  - Termostathus gjord i självslocknande och UV-resistent plast ABS-PC V0
  - Temperatursänkningen aktiveras manuellt eller via ett centralt kopplingsur och separat N-ledning.
  - På radiatoren är ett kablage med "plug-in-kontakt" monterat för sammankoppling av radiator och bifogad väggdosa.
  - Master/slavkopplingsbar (obegränsat antal, Yali C/D/P/R)

- TILLBEHÖR**
- LVI Cable kit för stickproppsanslutning av 230 V radiatorerna, E-nr 8500167. Den centrala temperatursänkingsmöjligheten/slavkopplingen är ej möjlig med detta tillbehör.
  - IP-stänkskydd för uppgradering till IP 44, E-nr 85 550 95.

- INGÅR**
- Monclac väggkonsoler och skruv för fast montage.



• Enkel radiator



• Dubbel radiator



## HÖJD 300 MM

Modell	E-nummer	Effekt W	Höjd mm	Längd mm	Spänning V	Vikt kg	Ca pris exkl. moms	Ca pris inkl. moms
YALI C C 03 040 11 230 03 1	85 010 10	250	300	400	230	5	2 059	2 574
YALI C C 03 040 11 400 03 1	85 010 11	250	300	400	400	5	2 059	2 574
YALI C C 03 080 11 230 05 1	85 010 12	500	300	800	230	9	2 184	2 729
YALI C C 03 080 11 400 05 1	85 010 13	500	300	800	400	9	2 184	2 729
YALI C C 03 050 21 230 05 1	85 010 14	500	300	500	230	10	2 480	3 100
YALI C C 03 050 21 400 05 1	85 010 15	500	300	500	400	10	2 480	3 100
YALI C C 03 110 11 230 08 1	85 010 16	750	300	1 100	230	14	2 463	3 078
YALI C C 03 110 11 400 08 1	85 010 17	750	300	1 100	400	14	2 463	3 078
YALI C C 03 080 21 230 08 1	85 010 18	750	300	800	230	15	2 835	3 544
YALI C C 03 080 21 400 08 1	85 010 19	750	300	800	400	15	2 835	3 544
YALI C C 03 100 21 230 10 1	85 010 20	1 000	300	1 000	230	19	3 082	3 852
YALI C C 03 100 21 400 10 1	85 010 21	1 000	300	1 000	400	19	3 082	3 852
YALI C C 03 130 21 230 13 1	85 010 22	1 250	300	1 300	230	24	3 280	4 100
YALI C C 03 130 21 400 13 1	85 010 23	1 250	300	1 300	400	24	3 280	4 100

## HÖJD 500 MM

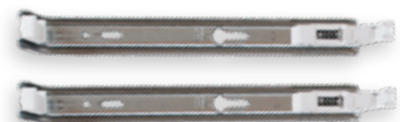
Modell	E-nummer	Effekt W	Höjd mm	Längd mm	Spänning V	Vikt kg	Ca pris exkl. moms	Ca pris inkl. moms
YALI C C 05 055 11 230 05 1	85 010 24	500	500	550	230	10	2 130	2 663
YALI C C 05 055 11 400 05 1	85 010 25	500	500	550	400	10	2 130	2 663
YALI C C 05 040 21 230 05 1	85 010 26	500	500	400	230	12	2 429	3 036
YALI C C 05 040 21 400 05 1	85 010 27	500	500	400	400	12	2 429	3 036
YALI C C 05 080 11 230 08 1	85 010 28	750	500	800	230	14	2 362	2 952
YALI C C 05 080 11 400 08 1	85 010 29	750	500	800	400	14	2 362	2 952
YALI C C 05 050 21 230 08 1	85 010 30	750	500	500	230	15	2 718	3 397
YALI C C 05 050 21 400 08 1	85 010 31	750	500	500	400	15	2 718	3 397
YALI C C 05 105 11 230 10 1	85 010 32	1 000	500	1 050	230	19	2 597	3 246
YALI C C 05 105 11 400 10 1	85 010 33	1 000	500	1 050	400	19	2 597	3 246
YALI C C 05 065 21 230 10 1	85 010 34	1 000	500	650	230	20	2 950	3 688
YALI C C 05 065 21 400 10 1	85 010 35	1 000	500	650	400	20	2 950	3 688
YALI C C 05 130 11 230 13 1	85 010 36	1 250	500	1300	230	23	2 750	3 438
YALI C C 05 130 11 400 13 1	85 010 37	1 250	500	1300	400	23	2 750	3 438
YALI C C 05 080 21 230 13 1	85 010 38	1 250	500	800	230	24	3 179	3 974
YALI C C 05 080 21 400 13 1	85 010 39	1 250	500	800	400	24	3 179	3 974
YALI C C 05 095 21 230 15 1	85 010 40	1 500	500	950	230	28	3 603	4 504
YALI C C 05 095 21 400 15 1	85 010 41	1 500	500	950	400	28	3 603	4 504



- LVI Cable kit för stickproppsanslutning av 230 V radiatorerna (Yali Digital, Parada, Ramo och Comfort), E-nr 8500167.



- IP-stänkskydd för uppgradering till IP 44



- Yali Digital levereras nu med välbekanta Monclac väggkonsoller för snabbt montage.
- Testade enligt den tyska standarden VDI 6036.



IP 21\*



\*IP 44 med IP-stänkskydd (tillbehör). IP21 om endast den bifogade kopplingsboxen används.





## YALI GV

Den vertikala Yali GV sitter som namnet säger vertikalt på väggen. Optimalt när du saknar väggyta under stora fönster eller när du vill spara på väggutrymmet och utnyttja vertikala väggytor. Den elektroniska termostaten styrs trådlöst med en digital fjärrkontroll som är programmerbar i flera lägen. Möjlighet att styra en eller flera Yali GV radiatorer i rummet med samma fjärrkontroll. Yali GV kan kompletteras med tillvalet Touch E3 pekskärm och kan då enkelt styras på distans, med en app i telefonen eller från en dator, via trådlös kommunikation och befintlig Wifi-router.

### TEKNISKA DATA

#### GENERELLT

- Oljefylld radiator med vegetabilisk olja
- Tillverkad av hållfast stål av högsta kvalitet.
- Beständig vit epoxylackering (Vit RAL 9016).
- Luktfri och ej allergiframkallande.

#### TERMOSTAT

- Elektronisk, trådlös fjärrkontroll med digital display. Programmerbar i flera lägen. Möjligt att styra en eller flera radiatorer av typen Yali GV, Epok, Tamari, Langila och Sanbe i samma rum med bara en fjärrkontroll.
- Öppet fönster funktion
- Adaptiv start vid timerfunktion
- Veckoprogram individuellt i varje radiator. LVI rekommenderar dock en central extern klocka eller Touch E3 vid behov av veckoprogram.

#### TILLBEHÖR

- Touch E3 pekskärm, E-nr 8500014

#### INGÅR

- Fjärrkontroll med digital display
- Väggekonsoller och skruv

## HÖJD 1800 MM

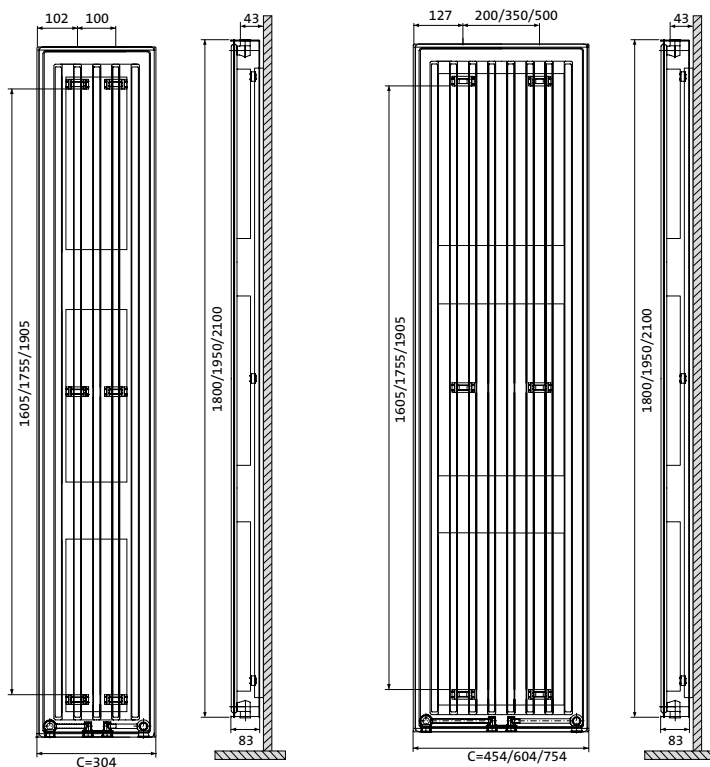
Modell	E-nummer	Effekt W	Bredd mm	Höjd mm	Spänning V	Vikt kg	Ca pris exkl. moms	Ca pris inkl. moms
YAL GV 18 03 230 08 2	85 587 34	750	304	1 800	230	27	4 755	5 944
YAL GV 18 03 400 08 2	85 587 35	750	304	1 800	400	27	4 755	5 944
YAL GV 18 05 230 10 2	85 587 36	1 000	454	1 800	230	35	5 008	6 259
YAL GV 18 05 400 10 2	85 587 37	1 000	454	1 800	400	35	5 008	6 259
YAL GV 18 06 230 13 2	85 587 38	1 250	604	1 800	230	44	5 514	6 892
YAL GV 18 06 400 13 2	85 587 39	1 250	604	1 800	400	44	5 514	6 892

## HÖJD 1950 MM

Modell	E-nummer	Effekt W	Bredd mm	Höjd mm	Spänning V	Vikt kg	Ca pris exkl. moms	Ca pris inkl. moms
YAL GV 20 06 230 15 2	85 587 52	1 500	604	1 950	230	49	5 949	7 436
YAL GV 20 06 400 15 2	85 587 53	1 500	604	1 950	400	49	5 949	7 436

## HÖJD 2100 MM

Modell	E-nummer	Effekt W	Bredd mm	Höjd mm	Spänning V	Vikt kg	Ca pris exkl. moms	Ca pris inkl. moms
YAL GV 21 06 230 18 2	85 587 54	1 750	604	2 100	230	54	6 435	8 043
YAL GV 21 06 400 18 2	85 587 55	1 750	604	2 100	400	54	6 435	8 043
YAL GV 21 08 230 20 2	85 587 56	2 000	754	2 100	230	64	6 940	8 675
YAL GV 21 08 400 20 2	85 587 57	2 000	754	2 100	400	64	6 940	8 675



- Temperaturen ställs in på väggmonterad fjärrkontroll, som kommunicerar med termostaten i radiatoren. Valbart vilken sensor som ska styra värmen, antingen den i fjärrkontrollen eller den på radiatoren.



- Kan anslutas till internet via router.
- Styrning av driftläge och temperatur.
- Insamling av data (förbrukning etc)



IP 44\*



\*IP44 när stänkskyddet (som medföljer) är monterat. Om produkten installeras med endast kopplingsboxen så har produkten kapslingsklass IP21.

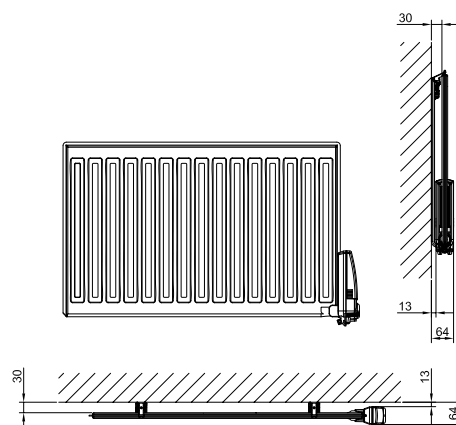


## KABA

Kaba är en perfekt extra värmekälla för de utrymmen i hemmet som inte används så ofta eller till exempel i garaget eller arbetsrummet. Platser där du kanske inte tillbringar så mycket tid regelbundet behöver också värme för en så behaglig vistelse som möjligt. Kaba P levereras med stickproppsanslutning och golvkonsoler så att den också kan användas som en flyttbar enhet. Ett enkelt temperaturvred gör den till ett okomplicerat val för de utrymmen i hemmet som bara behöver en liten extra uppvärmning då och då.

## TEKNISKA DATA

- GENERELLT**
- Oljefyllad radiator med vegetabilisk olja.
  - Frostskydd
  - Tillverkad av hållfast stål av högsta kvalitet.
  - Beständig vit epoxylackering (vit RAL 9016).
  - Enkel att använda, snabb uppvärmning och jämn temperatur på hela ytan.
  - System för låsning av fästnanordning.
  - Luktfri, tystgående och ej allergiframkallande.
  - För väggmontage (400 V) alternativt fristående placering med stickproppsanslutning (230 V).
  - Produkten saknar konvektionsplåt
  - Monteras med termostaten till höger.
- TERMOSTAT**
- Elektronisk termostat.
  - Låsbar termostatenhet.
  - Termostathus av slagtälig polykarbonat.
- TILLBEHÖR**
- Anslutningsdosa till Kaba C (400V), E-nr 8500033 (ingår ej)
- INGÅR**
- Väggekonsoler och skruv för fast montage.
  - Kaba P levereras även med golvkonsoler för fristående placering.



• Enkel radiator



## HÖJD 300 MM

Modell	E-nummer	Effekt W	Höjd mm	Längd mm	Spänning V	Vikt kg	Ca pris exkl. moms	Ca pris inkl. moms
KABA P 03 060 10 230 03 1	85 010 00	250	300	600	230	5	1 424	1 781
KABA C 03 060 10 400 03 1	85 010 01	250	300	600	400	5	1 424	1 781
KABA P 03 110 10 230 05 1	85 010 02	500	300	1 100	230	9	1 518	1 897
KABA C 03 110 10 400 05 1	85 010 03	500	300	1 100	400	9	1 518	1 897

## HÖJD 500 MM

Modell	E-nummer	Effekt W	Höjd mm	Längd mm	Spänning V	Vikt kg	Ca pris exkl. moms	Ca pris inkl. moms
KABA P 05 070 10 230 05 1	85 000 77	500	500	700	230	11	1 471	1 839
KABA C 05 070 10 400 05 1	85 000 78	500	500	700	400	11	1 471	1 839
KABA P 05 105 10 230 08 1	85 010 04	750	500	1 050	230	14	1 520	1 900
KABA C 05 105 10 400 08 1	85 010 05	750	500	1 050	400	14	1 520	1 900
KABA P 05 140 10 230 10 1	85 010 06	1 000	500	1 400	230	18	1 690	2 113
KABA C 05 140 10 400 10 1	85 010 07	1 000	500	1 400	400	18	1 690	2 113
KABA P 05 175 10 230 13 1	85 010 08	1 250	500	1 750	230	23	1 881	2 351
KABA C 05 175 10 400 13 1	85 010 09	1 250	500	1 750	400	23	1 881	2 351



- Kaba levereras nu med välbekanta Monclac väggkonsoller för snabbt montage.
- Testade enligt den tyska standarden VDI 6036.



IP 44







# TEMPCO STYRNING

TA KONTROLL ÖVER VÄRMEN



**PEKSKÄRM** (TOUCH E3)

**KONTROLLENHET** (TEMPCO GSM)

**KLOCKA** (TEMPCO CENTRAL CLOCK)

**MOTTAGARE** (TEMPCO CONNECT)



## PEKSKÄRM **MED WIFI-ANSLUTNING**

Dina kunder kan uppleva en revolution i komfort och bekvämlighet med vår nya pekskärm med WiFi-anslutning. De behöver inte längre komma hem till ett kallt hus då de enkelt kan kontrollera LVIs digitala radiatorer fjärrstyrt. Dessutom sparar man energi när man med ett knapptryck kan sänka temperaturen de tider huset står tomt. Denna innovation i inomhusuppvärmning betyder att dina kunder får ytterligare en försäkran om kontrollerbar komfort, endast från LVI.

### TEKNISKA DATA

#### TOCH E3 PEKSKÄRM (WiFi)

- Kan anslutas till internet (smart phone, tablet, PC) via router.
- Styrning av driftläge och temperatur.
- Insamling av data (förbrukning etc).

#### GSM-MODUL

- Enkel att installera och hantera med SMS.
- Kan monteras där det finns GSM täckning.
- GSM ansluts via spänningsadapter till 230 V.
- Styrning via ledare till radiatorernas styrsignal-ingång.
- Kan kopplas via ledare till klockan för trådlös kommunikation (till Epok, Tamari, Yali GV, Sanbe, Langjila, Yali Digital, Parada och Ramo. För Yali Comfort krävs Tempco connect (en extra radiosignalmottagare).
- GSM modulens utgångsrelä klarar 250 V/5 A. 50 LVI-radiatorer kan anslutas utan problem. Om man vill skydda GSM-modulen så kan utgångsreläet kopplas via kontaktor till radiatorerna eller andra produkter.
- SIM-kort kan vara vilken operatör som helst. Storleken kallas mini-SIM (ingår inte).

- Ställer in värmesystemet i reducerat temperatur-läge eller i komfortläge utan att vara på plats.
- Modulen sänder ett varnings-sms vid spänningsbortfall som är längre än ca 3 minuter.
- Möjligt att få information om inomhus eller utomhustemperatur via sms-fråga.
- Få information om brandlarm, inbrottslarm via sms fungerar i nte vid spänningsbortfall, ingen batteri backup för dessa funktioner.

#### KLOCKA MED VECKOPROGRAM

- Enkel att installera och programmera.
- Sparar energi genom att hålla en lägre temperatur när ingen är i huset.
- Klockan är batteridriven, 3 V med 2 st AA-batterier.
- Kan kombineras med GSM-modul.
- Veckoprogram för upp till 4 zoner för att ställa in värmesystemet antingen i komfort, reducerat (nattsänkning), anti-frys eller avstängt läge.

- Kommunicerar direkt med Epok, Tamari, Yali GV, Sanbe, Langjila, Yali Digital, Parada och Ramo. För Yali Comfort krävs Tempco Connect och för dessa radiatorer är endast komfort och reducerat läge möjligt.

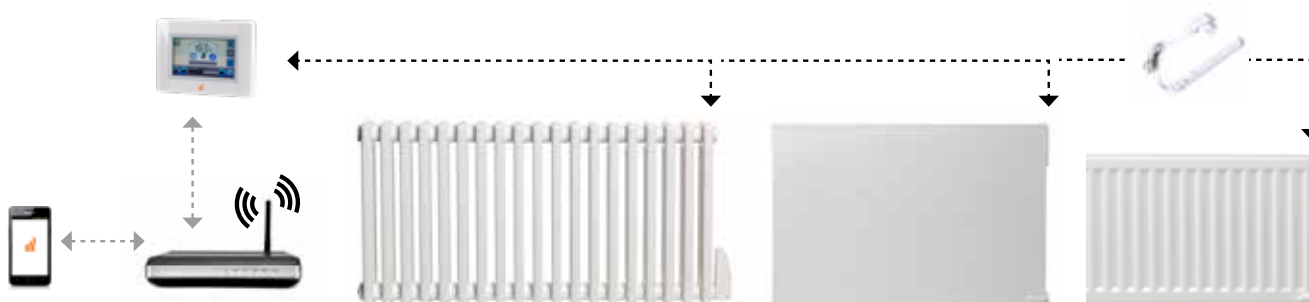
#### RADIOSIGNALMOTTAGARE

- Möjliggör att Yali Comfort (ej Kaba) kan styras av klockan.
- Flera radiatorer (dock maximalt 10 st) kan kopplas till en Tempco Connect
- Tempco Connect med nolla används till: 230 V radiatorer och 400 V radiatorer där nollan är framdragen.
- Tempco Connect utan nolla används till: 400 V radiatorer där nollan inte är framdragen.

Modell	E-nr	Höjd mm	Bredd mm	Spänning V	Beskrivning	Ca pris exkl. moms	Ca pris inkl. moms
TOUCH E3	85 000 14	110	150	230	Pekskärm (WiFi)	2 246	2 808
TEMPCO GSM NC EH	85 802 14	170	50	230	GSM-modul	4 112	5 140
TEMPCO CLOCK RF EH	85 802 15	130	75	3	Klocka	866	1 082
TEMPCO CONNECT 1M RF	85 802 16	170	70	230	Mottagare med nolla	584	730
TEMPCO CONNECT 1M RF	85 802 17	170	70	400	Mottagare utan nolla	584	730
RF REPEATER 868 MHz	85 802 79	240	70	230	Utökar räckvidden (15 m inomhus och 300 m på öppna ytor) mellan pekskärm och parade radiatorer.	865	1 081

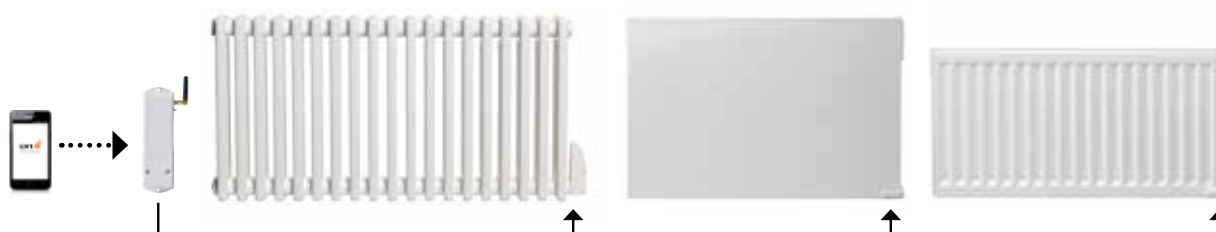
## 1. STYRNING MED PEKSKÄRM (WiFi)

Trådlös styrning av driftläge och temperatur via pekskärmen (WiFi) eller via webbläsare. Insamling av data, t.ex förbrukning. Trådlöst direkt till Yali Digital, Parada och Ramo samt Yali GV, Epok, Tamari, Langila och Sanbe. RF repeater är ett tillbehör som utökar räckvidden (max 15 m inomhus och 300 m på öppna ytor) mellan pekskärm och parade radiatorer.



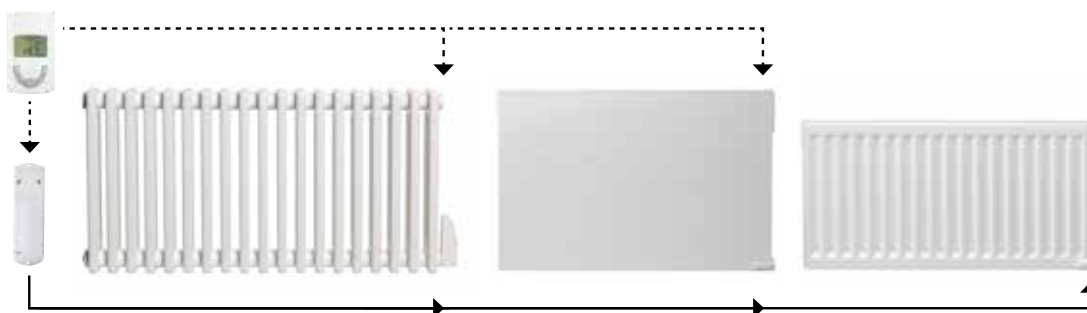
## 2. STYRNING MED GSM

Tråddragen temperaturstyrning till alla radiatorer



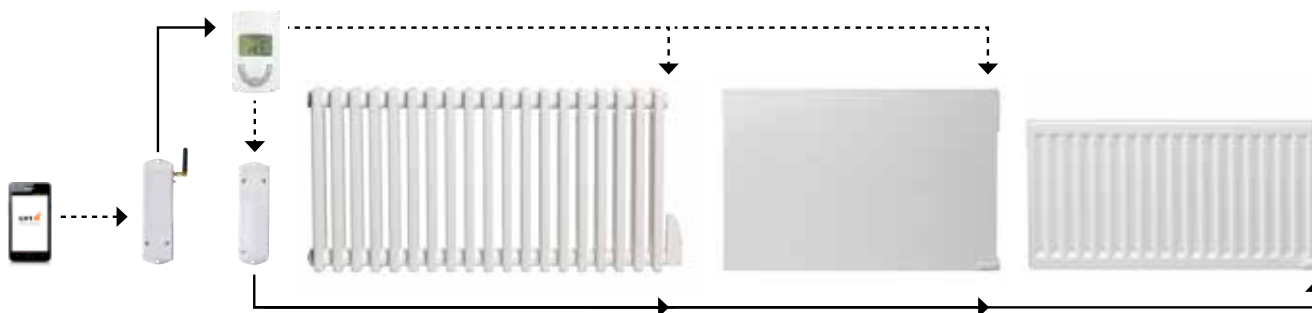
## 3. STYRNING MED KLOCKA

Temperaturstyrning med veckoschema. Trådlöst direkt till Epok, Tamari, Yali GV, Langila och Sanbe samt till Yali Digital, Parada och Ramo. Trådlöst till Tempco Connect som kopplas in i väggdosan på Yali Comfort (ej Kaba).



## 4. STYRNING MED GSM OCH KLOCKA

Klockan styr zonerna enligt sina scheman (i det enklaste fallet är alla radiatorer i alla zoner inställda på komfortläge). Om inte GSM-modulen ger signal att alla radiatorer ska vara i reducerat läge.









# DEKORATIVA RADIATORER

FUNKTIONELL SKÖNHET

EPOK H  
EPOK V  
TAMARI H  
TAMARI V  
SANBE  
LANGILA



## EPOK H

Epok H är med sin retrodesign den perfekta lösningen för både moderna och traditionella interiörer. Tack vare sektionerna får radiatoren större yta, vilket optimerar värmestrålningen. Den elektroniska termostaten styrs trådlöst med en digital fjärrkontroll som är programmerbar i flera lägen. Möjlighet att styra en eller flera Epok H radiatorer i rummet med samma fjärrkontroll. Epok H kan kompletteras med tillvalet Touch E3 pekskärm och kan då enkelt styras på distans, med en app i telefonen eller från en dator, via trådlös kommunikation och befintlig Wifi-router.

### TEKNISKA DATA

- GENERELLT**
- Elektrisk vätskefylld sektionsradiator.
  - Tillverkad av hållfast stål av högsta kvalitet.
  - Beständig vit epoxylackering (Vit RAL 9016).
  - Luktfri och ej allergiframkallande.
- TERMOSTAT**
- Elektronisk, trådlös fjärrkontroll med digital display. Programmerbar i flera lägen. Möjligt att styra en eller flera radiatorer av typen Yali GV, Epok, Tamari, Langila och Sanbe i samma rum med bara en fjärrkontroll.
  - Öppet fönster funktion
  - Adaptiv start vid timerfunktion
  - Veckoprogram individuellt i varje radiator. LVI rekommenderar dock en central extern klocka eller Touch E3 vid behov av veckoprogram.
- TILLBEHÖR**
- Touch E3 pekskärm, E-nr 8500014
- INGÅR**
- Fjärrkontroll med digital display
  - Vägghästen.



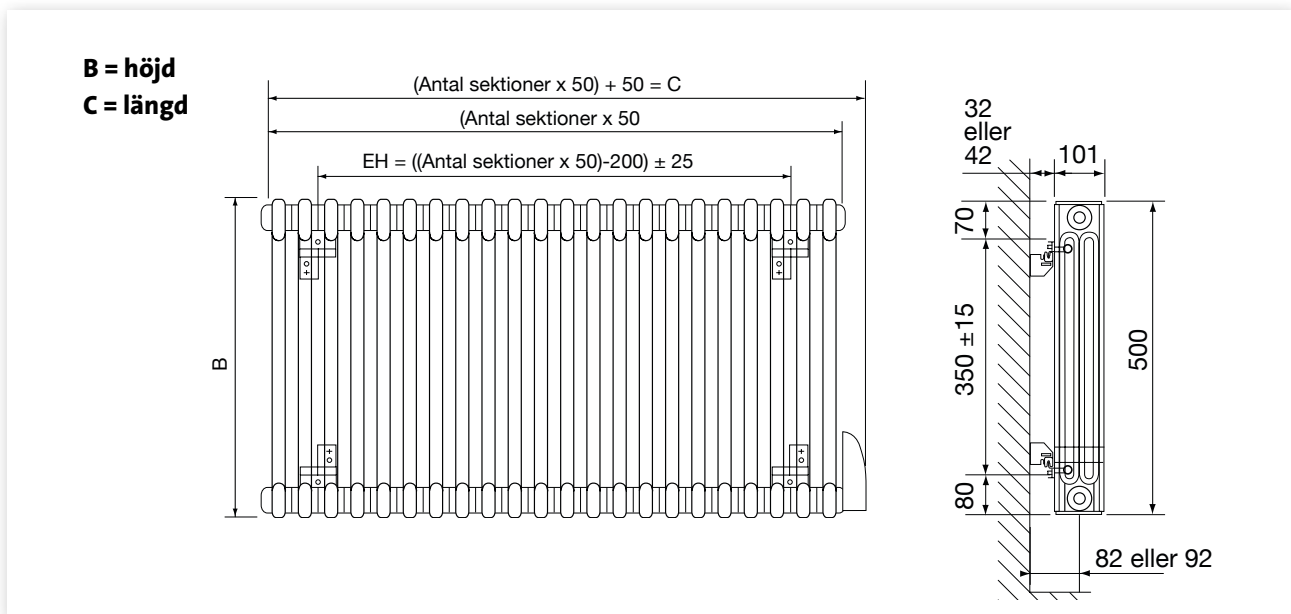
IP 44\*



\*IP44 när stänkskyddet (som medföljer) är monterat. Om produkten installeras med endast kopplingsboxen så har produkten kapslingsklass IP21.

## HÖJD 500 MM

Modell	E-nummer	Effekt W	Höjd mm	Längd mm	Spänning V	Vikt kg	Ca pris exkl. moms	Ca pris inkl. moms
EPO 05 06 230 05 2	85 552 80	500	500	600	230	21	4 723	5 903
EPO 05 06 400 05 2	85 552 81	500	500	600	400	21	4 723	5 903
EPO 05 08 230 08 2	85 552 82	750	500	800	230	29	5 992	7 490
EPO 05 08 400 08 2	85 552 83	750	500	800	400	29	5 992	7 490
EPO 05 10 230 10 2	85 552 84	1 000	500	1 000	230	39	7 002	8 753
EPO 05 10 400 10 2	85 552 85	1 000	500	1 000	400	39	7 002	8 753
EPO 05 13 230 13 2	85 552 86	1 250	500	1 300	230	49	8 240	10 300
EPO 05 13 400 13 2	85 552 87	1 250	500	1 300	400	49	8 240	10 300



## INRED MED FÄRG

Epok ser fantastisk ut i vitt vilket är standard. Vill du skapa din egen design på väggen, finns hela 62 kulörer att välja mellan. Allt från RAL, metalliska, anodiska och strukturerade färger. Termostathuset är silverfärgat. Se sid 63.

**20% pristillägg vid färgtillval utöver standard vit RAL 9016.**

Kontakta LVI återförsäljaren på din ort för mer info.



- Temperaturen ställs in på väggmonterad fjärrkontroll, som kommunicerar med termostaten i radiatorn. Valbart vilken sensor som ska styra värmen, antingen den i fjärrkontrollen eller den på radiatorn.



- Kan anslutas till internet via router.
- Styrning av driftläge och temperatur.
- Insamling av data (förbrukning etc)





## EPOK V

Epok V är med sin retrodesign den perfekta lösningen för både moderna och traditionella interiörer. Tack vare sektionerna får radiatoren större yta, vilket optimerar värmestrålningen. Epok V är den perfekta produkten när utrymme skall sparas. Den elektroniska termostaten styrs trådlöst med en digital fjärrkontroll som är programmerbar i flera lägen. Möjlighet att styra en eller flera Epok V radiatorer i rummet med samma fjärrkontroll. Epok V kan kompletteras med tillvalet Touch E3 pekskärm och kan då enkelt styras på distans, med en app i telefonen eller från en dator, via trådlös kommunikation och befintlig Wifi-router.

### TEKNISKA DATA

#### GENERELLT

- Elektrisk vätskefylld sektionsradiator.
- Tillverkad av hållfast stål av högsta kvalitet.
- Beständig vit epoxylackering (Vit RAL 9016).
- Luktfri och ej allergiframkallande.

#### TERMOSTAT

- Elektronisk, trådlös fjärrkontroll med digital display. Programmerbar i flera lägen. Möjligt att styra en eller flera radiatorer av typen Yali GV, Epok, Tamari, Langila och Sanbe i samma rum med bara en fjärrkontroll.
- Öppet fönster funktion
- Adaptiv start vid timerfunktion
- Veckoprogram individuellt i varje radiator. LVI rekommenderar dock en central extern klocka eller Touch E3 vid behov av veckoprogram.

#### TILLBEHÖR

- Touch E3 pekskärm, E-nr 8500014

#### INGÅR

- Fjärrkontroll med digital display
- Väggfästen.



IP 44\*



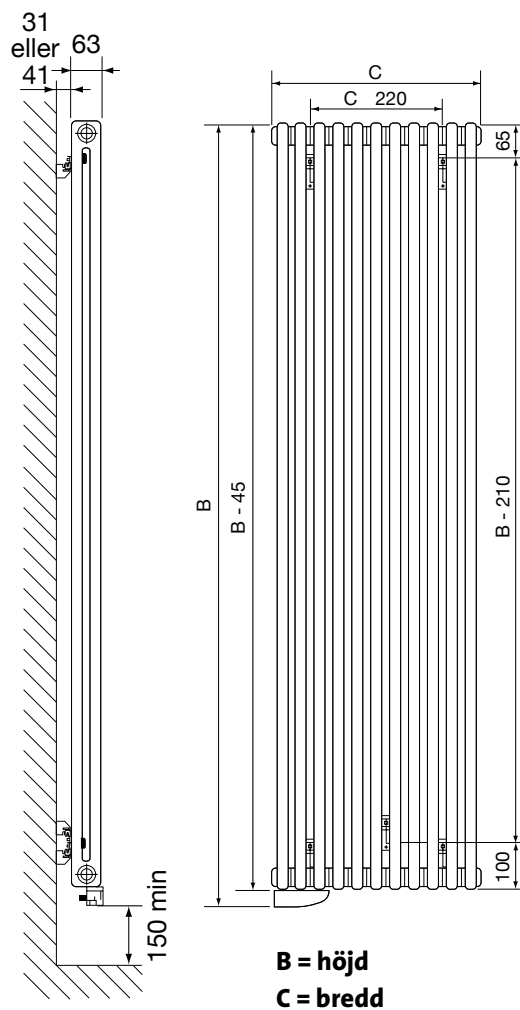
\*IP44 när stänkskyddet (som medföljer) är monterat. Om produkten installeras med endast kopplingsboxen så har produkten kapslingsklass IP21.



## HÖJD 1845 MM

Modell	E-nummer	Effekt W	Bredd mm	Höjd mm	Spänning V	Vikt kg	Ca pris exkl. moms	Ca pris inkl. moms
EPO V 19 04 230 10 2	85 552 90	1 000	400	1 845	230	38	7 035	8 794
EPO V 19 04 400 10 2	85 553 91	1 000	400	1 845	400	38	7 035	8 794
EPO V 19 06 230 15 2	85 552 92	1 500	600	1 845	230	57	8 527	10 659
EPO V 19 06 400 15 2	85 553 93	1 500	600	1 845	400	57	8 527	10 659
EPO V 19 08 230 20 2	85 552 94	2 000	800	1 845	230	75	10 303	12 879
EPO V 19 08 400 20 2	85 553 95	2 000	800	1 845	400	75	10 303	12 879

### 2 RADER



## INRED MED FÄRG

Epok ser fantastisk ut i vitt vilket är standard. Vill du skapa din egen design på väggen, finns hela 62 kulörer att välja mellan. Allt från RAL, metalliska, anodiska och strukturerade färger. Termostathuset är silverfärgat. Se sid 63.

**20% pristillägg vid färgtillval utöver standard vitt RAL 9016.**

Kontakta LVI återförsäljaren på din ort för mer info.



- Kan anslutas till internet via router.
- Styrning av driftläge och temperatur.
- Insamling av data (förbrukning etc)



- Temperaturen ställs in på väggmonterad fjärrkontroll, som kommunicerar med termostaten i radiatoren. Valbart vilken sensor som ska styra värmen, antingen den i fjärrkontrollen eller den på radiatoren.



## TAMARI H

Tamari-modellens rena skarpa linjer ger en påtaglig känsla av styrka och skönhet. Det är en radiator som ger ett starkt visuellt intryck utan att vara inställsam eller överdrivet utsmyckad. Den elektroniska termostaten styrs trådlöst med en digital fjärrkontroll som är programmerbar i flera lägen. Möjlighet att styra en eller flera Tamari H radiatorer i rummet med samma fjärrkontroll. Tamari H kan kompletteras med tillvalet Touch E3 pekskärm och kan då enkelt styras på distans, med en app i telefonen eller från en dator, via trådlös kommunikation och befintlig Wifi-router.

### TEKNISKA DATA

- GENERELLT**
- Elektrisk vätskefylld radiator.
  - Tillverkad av hållfast stål av högsta kvalitet.
  - Beständig vit epoxylackering (Vit RAL 9016).
  - Luktfrö och ej allergiframkallande.
- TERMOSTAT**
- Elektronisk, trådlös fjärrkontroll med digital display. Programmerbar i flera lägen. Möjligt att styra en eller flera radiatorer av typen Yali GV, Epok, Tamari, Langila och Sanbe i samma rum med bara en fjärrkontroll.
  - Öppet fönster funktion
  - Adaptiv start vid timerfunktion
  - Veckoprogram individuellt i varje radiator. LVI rekommenderar dock en central extern klocka eller Touch E3 vid behov av veckoprogram.
- TILLBEHÖR**
- Touch E3 pekskärm, E-nr 8500014
- INGÅR**
- Fjärrkontroll med digital display
  - Väggfästen.



IP 44\*

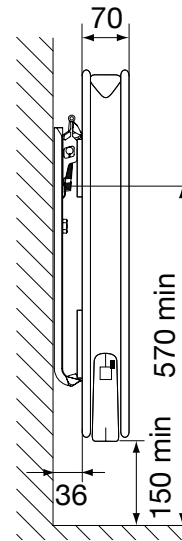
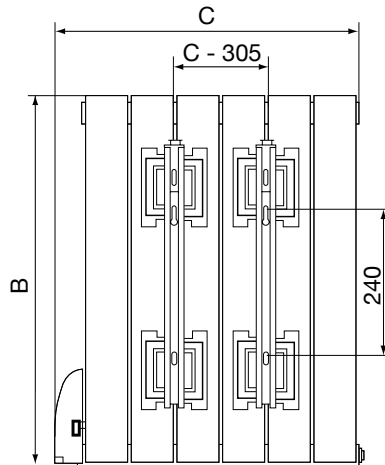


\*IP44 när stänkskyddet (som medföljer) är monterat. Om produkten installeras med endast kopplingsboxen så har produkten kapslingsklass IP21.

## HÖJD 500 MM

Modell	E-nummer	Effekt W	Höjd mm	Längd mm	Spänning V	Vikt kg	Ca pris exkl. moms	Ca pris inkl. moms
TAM H 05 06 230 05 2	85 553 06	500	500	558	230	19	4 015	5 019
TAM H 05 06 400 05 2	85 553 07	500	500	558	400	19	4 015	5 019
TAM H 05 08 230 08 2	85 553 08	750	500	783	230	27	5 091	6 363
TAM H 05 08 400 08 2	85 553 09	750	500	783	400	27	5 091	6 363
TAM H 05 11 230 10 2	85 553 10	1 000	500	1 083	230	38	5 951	7 438
TAM H 05 11 400 10 2	85 553 11	1 000	500	1 083	400	38	5 951	7 438
TAM H 05 14 230 13 2	85 553 12	1 250	500	1 308	230	46	7 006	8 757
TAM H 05 14 400 13 2	85 553 13	1 250	500	1 308	400	46	7 006	8 757

**B = höjd**  
**C = längd**



## INRED MED FÄRG

Tamari ser fantastisk ut i vitt vilket är standard. Vill du skapa din egen design på väggen, finns hela 62 kulörer att välja mellan. Allt från RAL, metalliska, anodiska och strukturerade färger. Termostathuset är silverfärgat. Se sid 63.

**20% pristillägg vid färgtillval utöver standard vit RAL 9016.**

Kontakta LVI återförsäljaren på din ort för mer info.



- Temperaturen ställs in på väggmonterad fjärrkontroll, som kommunicerar med termostaten i radiatoren. Valbart vilken sensor som ska styra värmen, antingen den i fjärrkontrollen eller den på radiatoren.



- Kan anslutas till internet via router.
- Styring av driftläge och temperatur.
- Insamling av data (förbrukning etc)





## TAMARI V

Tamari i vertikalt utförande är verkligen en radiator som spar utrymme, med tanke på bredd från 455 mm. Den elektroniska termostaten styrs trådlöst med en digital fjärrkontroll som är programmerbar i flera lägen. Möjlighet att styra en eller flera Tamari V radiatorer i rummet med samma fjärrkontroll. Tamari V kan kompletteras med tillvalet Touch E3 pekskärm och kan då enkelt styras på distans, med en app i telefonen eller från en dator, via trådlös kommunikation och befintlig Wifi-router.

### TEKNISKA DATA

- GENERELLT**
- Oljefylld radiator med vegetabilisk olja
  - Tillverkad av hållfast stål av högsta kvalitet.
  - Beständig vit epoxylackering (Vit RAL 9016).
  - Luktfrri och ej allergiframkallande.
- TERMOSTAT**
- Elektronisk, trådlös fjärrkontroll med digital display. Programmerbar i flera lägen. Möjligt att styra en eller flera radiatorer av typen Yali GV, Epok, Tamari, Langila och Sanbe i samma rum med bara en fjärrkontroll.
  - Öppet fönster funktion
  - Adaptiv start vid timerfunktion
  - Veckoprogram individuellt i varje radiator. LVI rekommenderar dock en central extern klocka eller Touch E3 vid behov av veckoprogram.
- TILLBEHÖR**
- Touch E3 pekskärm, E-nr 8500014
- INGÅR**
- Fjärrkontroll med digital display
  - Väggfästen.



IP 44\*

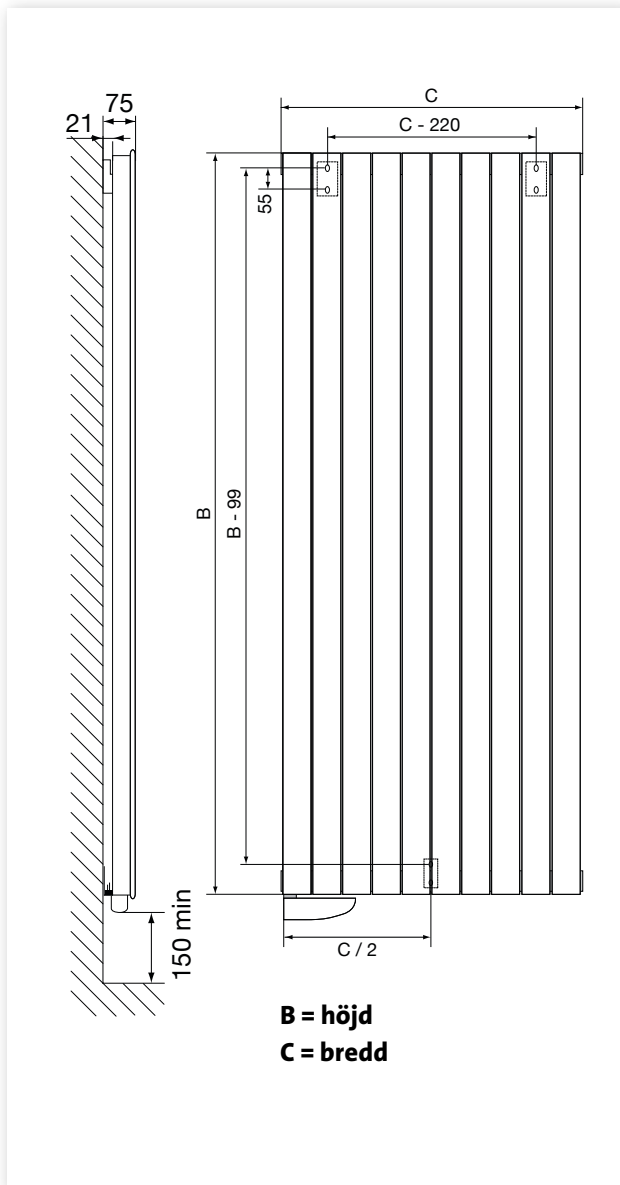


\*IP44 när stänkskyddet (som medföljer) är monterat. Om produkten installeras med endast kopplingsboxen så har produkten kapslingsklass IP21.



## HÖJD 1830 MM

Modell	E-nummer	Effekt W	Bredd mm	Höjd mm	Spänning V	Vikt kg	Ca pris exkl. moms	Ca pris inkl. moms
TAM V 18 05 230 10 2	85 553 00	1 000	455	1 830	230	33	6 107	7 634
TAM V 18 05 400 10 2	85 553 01	1 000	455	1 830	400	33	6 107	7 634
TAM V 18 07 230 15 2	85 553 02	1 500	680	1 830	230	46	7 240	9 050
TAM V 18 07 400 15 2	85 553 03	1 500	680	1 830	400	46	7 240	9 050
TAM V 18 10 230 20 2	85 553 04	2 000	905	1 830	230	58	8 754	10 943
TAM V 18 10 400 20 2	85 553 05	2 000	905	1 830	400	58	8 754	10 943



## INRED MED FÄRG

Tamari ser fantastisk ut i vitt vilket är standard. Vill du skapa din egen design på väggen, finns hela 62 kulörer att välja mellan. Allt från RAL, metalliska, anodiska och strukturerade färger. Termostathuset är silverfärgat. Se sid 63.

**20% pristillägg vid färgtillval utöver standard vit RAL 9016.**

Kontakta LVI återförsäljaren på din ort för mer info.



- Kan anslutas till internet via router.
- Styrning av driftläge och temperatur.
- Insamling av data (förbrukning etc)



- Temperaturen ställs in på väggmonterad fjärrkontroll, som kommunicerar med termostaten i radiatoren. Valbart vilken sensor som ska styra värmen, antingen den i fjärrkontrollen eller den på radiatoren.



## LANGILA

Langilas rena, tydliga linjer ger en påtagligt estetisk och attraktiv känsla. Med en elegant frontpanel som omfattar det allra senaste inom värmeteknik gör Langila intryck i alla bostäder utan att framstå som överdrivet utsmyckad. Langila har raka hörn, något som bidrar till dess djärva formspråk. Den elektroniska termostaten styrs trådlöst med en digital fjärrkontroll som är programmerbar i flera lägen. Möjlighet att styra en eller flera Langila radiatorer i rummet med samma fjärrkontroll. Langila kan kompletteras med tillvalet Touch E3 pekskärm och kan då enkelt styras på distans, med en app i telefonen eller från en dator, via trådlös kommunikation och befintlig Wifi-router.

### TEKNISKA DATA

#### GENERELLT

- Oljefyllt radiator med vegetabilisk olja
- Tillverkad av hållfast stål av högsta kvalitet.
- Beständig vit epoxylackering (Vit RAL 9016).
- Luktfri och ej allergiframkallande.

#### TERMOSTAT

- Elektronisk, trådlös fjärrkontroll med digital display. Programmerbar i flera lägen. Möjligt att styra en eller flera radiatorer av typen Yali GV, Epok, Tamari, Langila och Sanbe i samma rum med bara en fjärrkontroll.
- Öppet fönster funktion
- Adaptiv start vid timerfunktion
- Veckoprogram individuellt i varje radiator. LVI rekommenderar dock en central extern klocka eller Touch E3 vid behov av veckoprogram.

#### TILLBEHÖR

- Touch E3 pekskärm, E-nr 8500014

#### INGÅR

- Fjärrkontroll med digital display
- Väggekonsoller och skruv.



• *Langila ser fantastisk ut i vitt vilket är standard. Vill du skapa din egen design på väggen, finns hela 62 kulörer att välja mellan, se sid 63. Allt från RAL, metalliska, anodiska och strukturerade färger. Termostathuset är silverfärgat. 20% pristillägg vid färgtillval utöver standard vit RAL 9016. Kontakta LVI återförsäljaren på din ort för mer info.*



IP 44\*



\*IP44 när stänkskyddet (som medföljer) är monterat. Om produkten installeras med endast kopplingsboxen så har produkten kapslingsklass IP21.

## HÖJD 1800 MM

Modell	E-nummer	Effekt W	Bredd mm	Höjd mm	Spänning V	Vikt kg	Ca pris exkl. moms	Ca pris inkl. moms
LAN V 18 03 230 08 2	85 587 40	750	325	1 800	230	29	5 554	6 942
LAN V 18 03 400 08 2	85 587 41	750	325	1 800	400	29	5 554	6 942
LAN V 18 05 230 10 2	85 587 42	1 000	475	1 800	230	40	6 060	7 575
LAN V 18 05 400 10 2	85 587 43	1 000	475	1 800	400	40	6 060	7 575
LAN V 18 06 230 13 2	85 587 44	1 250	625	1 800	230	52	6 566	8 207
LAN V 18 06 400 13 2	85 587 45	1 250	625	1 800	400	52	6 566	8 207

## HÖJD 1950 MM

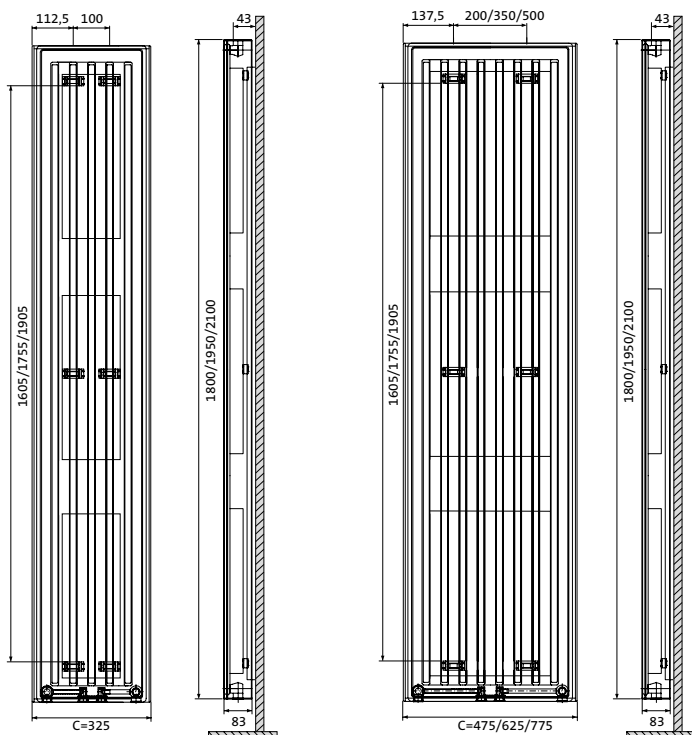
Modell	E-nummer	Effekt W	Bredd mm	Höjd mm	Spänning V	Vikt kg	Ca pris exkl. moms	Ca pris inkl. moms
LAN V 20 06 230 15 2	85 587 58	1 500	625	1 950	230	57	7 082	8 852
LAN V 20 06 400 15 2	85 587 59	1 500	625	1 950	400	57	7 082	8 852

## HÖJD 2100 MM

Modell	E-nummer	Effekt W	Bredd mm	Höjd mm	Spänning V	Vikt kg	Ca pris exkl. moms	Ca pris inkl. moms
LAN V 21 06 230 18 2	85 587 60	1 750	625	2 100	230	62	7 649	9 561
LAN V 21 06 400 18 2	85 587 61	1 750	625	2 100	400	62	7 649	9 561
LAN V 21 08 230 20 2	85 587 62	2 000	775	2 100	230	75	8 266	10 332
LAN V 21 08 400 20 2	85 587 63	2 000	775	2 100	400	75	8 266	10 332

## LANGILA + HANDDUKSSTÅNG

Modell	E-nummer	Bredd mm	Höjd mm	Färg	Beskrivning	Ca pris exkl. moms	Ca pris inkl. moms
LAN V TR 03	94 122 32	365	40	Rostfritt	För Langila bredd 325 mm	1 277	1 596
LAN V TR 05	94 122 33	515	40	Rostfritt	För Langila bredd 475 mm	1 363	1 704
LAN V TR 06	94 122 34	665	40	Rostfritt	För Langila bredd 625 mm	1 428	1 785
LAN V TR 08	94 120 13	815	40	Rostfritt	För Langila bredd 775 mm	1 493	1 866



- Temperaturen ställs in på väggmonterad fjärrkontroll, som kommunicerar med termostaten i radiatorn. Valbart vilken sensor som ska styra värmen, antingen den i fjärrkontrollen eller den på radiatorn.



- Kan anslutas till internet via router.
- Styrning av driftläge och temperatur.
- Insamling av data (förbrukning etc)





## SANBE

Sanbes moderna, tydliga linjer och subtila avrundningar tillför stil i alla rum, klassiska eller moderna. I likhet med Langila döljer den stora frontpanelen den avancerade värmetekniken på ett perfekt sätt. Men det innebär inte att de är exakt likadana. Sanbe har som synes en annan slags elegans tack vare de rundade hörnen. Den elektroniska termostaten styrs trådlöst med en digital fjärrkontroll som är programmerbar i flera lägen. Möjlighet att styra en eller flera Sanbe radiatorer i rummet med samma fjärrkontroll. Sanbe kan kompletteras med tillvalet Touch E3 pekskärm och kan då enkelt styras på distans, med en app i telefonen eller från en dator, via trådlös kommunikation och befintlig Wifi-router.

## TEKNISKA DATA

### GENERELLT

- Oljefylld radiator med vegetabilisk olja
- Tillverkad av hållfast stål av högsta kvalitet.
- Beständig vit epoxylackering (Vit RAL 9016).
- Luktfrö och ej allergiframkallande.

### TERMOSTAT

- Elektronisk, trådlös fjärrkontroll med digital display. Programmerbar i flera lägen. Möjligt att styra en eller flera radiatorer av typen Yali GV, Epok, Tamari, Langila och Sanbe i samma rum med bara en fjärrkontroll.
- Öppet fönster funktion
- Adaptiv start vid timerfunktion
- Veckoprogram individuellt i varje radiator. LVI rekommenderar dock en central extern klocka eller Touch E3 vid behov av veckoprogram.

### TILLBEHÖR

- Touch E3 pekskärm, E-nr 8500014

### INGÅR

- Fjärrkontroll med digital display
- Väggekonsoller och skruv.



• *Sanbe ser fantastisk ut i vitt vilket är standard. Vill du skapa din egen design på väggen, finns hela 62 kulörer att välja mellan, se sid 63. Allt från RAL, metalliska, anodiska och strukturerade färger. Termostathuset är silverfärgat. 20% pristillägg vid färgtillval utöver standard vit RAL 9016. Kontakta LVI återförsäljaren på din ort för mer info.*



IP 44\*



\*IP44 när stänkskyddet (som medföljer) är monterat. Om produkten installeras med endast kopplingsboxen så har produkten kapslingsklass IP21.

## HÖJD 1800 MM

Modell	E-nummer	Effekt W	Bredd mm	Höjd mm	Spänning V	Vikt kg	Ca pris exkl. moms	Ca pris inkl. moms
SAN V 18 03 230 08 2	85 587 46	750	380	1 800	230	29	5 554	6 942
SAN V 18 03 400 08 2	85 587 47	750	380	1 800	400	29	5 554	6 942
SAN V 18 05 230 10 2	85 587 48	1 000	530	1 800	230	40	6 060	7 575
SAN V 18 05 400 10 2	85 587 49	1 000	530	1 800	400	40	6 060	7 575
SAN V 18 06 230 13 2	85 587 50	1 250	680	1 800	230	52	6 566	8 207
SAN V 18 06 400 13 2	85 587 51	1 250	680	1 800	400	52	6 566	8 207

## HÖJD 1950 MM

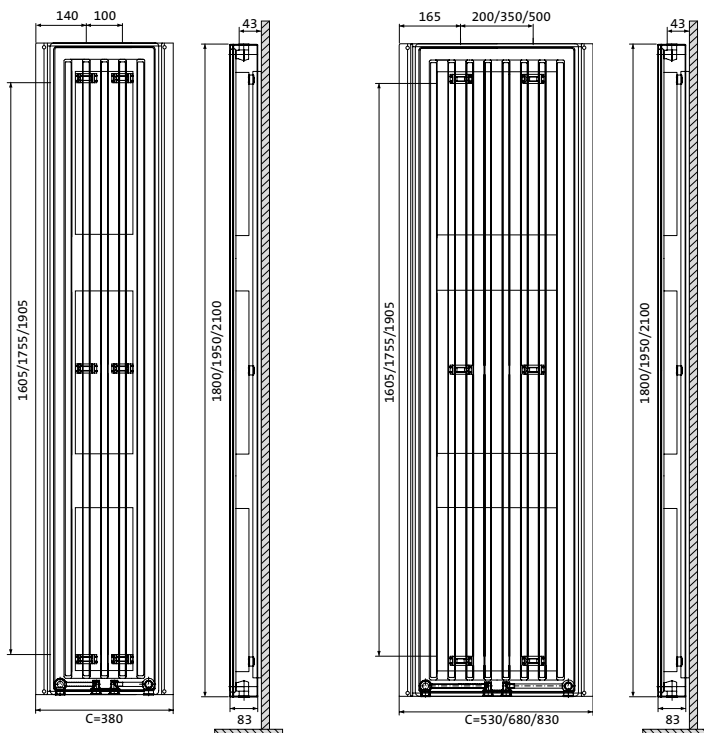
Modell	E-nummer	Effekt W	Bredd mm	Höjd mm	Spänning V	Vikt kg	Ca pris exkl. moms	Ca pris inkl. moms
SAN V 20 06 230 15 2	85 587 64	1 500	680	1 950	230	57	7 082	8 852
SAN V 20 06 400 15 2	85 587 65	1 500	680	1 950	400	57	7 082	8 852

## HÖJD 2100 MM

Modell	E-nummer	Effekt W	Bredd mm	Höjd mm	Spänning V	Vikt kg	Ca pris exkl. moms	Ca pris inkl. moms
SAN V 21 06 230 18 2	85 587 66	1 750	680	2 100	230	62	7 649	9 561
SAN V 21 06 400 18 2	85 587 67	1 750	680	2 100	400	62	7 649	9 561
SAN V 21 08 230 20 2	85 587 68	2 000	830	2 100	230	75	8 266	10 332
SAN V 21 08 400 20 2	85 587 69	2 000	830	2 100	400	75	8 266	10 332

## SANBE + HANDDUKSSTÅNG

Modell	E-nummer	Bredd mm	Höjd mm	Färg	Beskrivning	Ca pris exkl. moms	Ca pris inkl. moms
SAN V TR 03	94 122 35	412,5	40	Rostfritt	För Sanbe bredd 380 mm	1 277	1 596
SAN V TR 05	94 122 36	562,5	40	Rostfritt	För Sanbe bredd 530 mm	1 363	1 704
SAN V TR 06	94 122 37	712,5	40	Rostfritt	För Sanbe bredd 680 mm	1 428	1 785
SAN V TR 08	94 120 14	862,5	40	Rostfritt	För Sanbe bredd 830 mm	1 493	1 866



- Temperaturen ställs in på väggmonterad fjärrkontroll, som kommunicerar med termostaten i radiatorn. Valbart vilken sensor som ska styra värmen, antingen den i fjärrkontrollen eller den på radiatorn.



- Kan anslutas till internet via router.
- Styrning av driftläge och temperatur.
- Insamling av data (förbrukning etc)



EGENSKAPER	KUNDNYTTA
Låg energiförbrukning	Låg energikostnad
Vätskefylld	Jämn värme, behaglig inomhuskomfort
"Sladdlös" – möjlighet till montage med dold anslutning	Snygg installation
Kapslingsklass IP44	Godkända för fast montering i badrum och andra hygienutrymmen
Garantitid 10 år för handdukstork, 2 år för elektronik	Tryggt val
4 justerbara väggfästen (Nila / Muria 2 fasta)	Lätt att montera
Vändbar för höger- eller vänsterplacerat kopplingshus	Flexibilitet



# HANDDUKSTORKAR

VARDAGSLYX

NILA

NILA R

NILA TI

ATHENA A

ATHENA E

ATHENA S

MURIA

MURIA R

MURIA TI

JARL

ALOID

ALOID RF





## NILA | NILA R | NILA TI

Nila har en klassisk design som passar in i alla inredningar. De rundade hörnen och rören ger ett mjukt intryck. Nila finns i krom eller vit kulör. Nila kommer med dold eller synlig anslutning för ökad flexibilitet och kan monteras både i köket och badrummet. Anslutningen finns längst ned på enhetens högra eller vänstra sida. Nila R har en justerbar temperaturkontroll som ser till att du alltid får en perfekt temperatur. Nila Ti har i sin tur en timerfunktion med inställningsbar tid på 2 till 8 timmar, men det går naturligtvis bra att ha dem konstant på eller av. Nila finns även med en praktisk strömbrytare.

### TEKNISKA DATA

#### GENERELLT

- Vätskefylld handdukstork.
- Hållfast stål av högsta kvalitet.
- Tystgående och luktfri.
- Lättmonterad.
- Låg energiförbrukning (70–100 W).
- Finns i två olika bredder: 45 och 62 cm.
- Välj mellan vit RAL 9016 och krom.
- Max yttemperatur 60°C.

#### STYRENHET

- Tvåpolig strömbrytare på/av.
- Välj mellan dold och synlig anslutning.
- Kopplingshuset kan placeras nertill på höger eller vänster sida vid installationen.
- Fast montering
- Nila: av/på brytare
- Nila R: justerbar yttemperaturreglering
- Nila Ti: inställningsbar tid 2–8 h eller konstant av eller på.

#### TILLBEHÖR

- Torkhyllan THC finns som extra tillbehör.

#### INGÅR

- Levereras med 1,5 m kopplad anslutningskabel med stickpropp och erforderlig skruv för fast montage.
- Kan monteras med dold anslutning, täckbricka medföljer.



- Torkhyllan THC finns som extra tillbehör.  
Djup: 290 mm. E-nummer: 94 130 90

## NILA

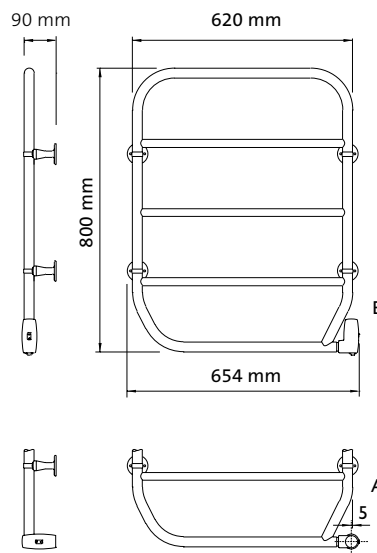
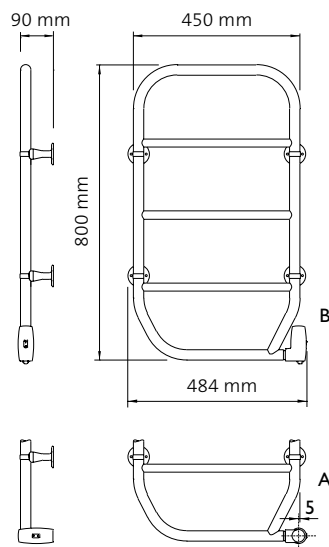
Modell	E-nummer	RSK	Färg	Effekt W	Höjd mm	Bredd mm	Spänning V	Vikt kg	Ca pris exkl. moms	Ca pris inkl. moms
NIL P 08 05 230 01 1 C	94 127 66	8758673	Krom	70	800	450	230	6	2 136	2 670
NIL P 08 05 230 01 1 W	94 127 67	8758674	Vit	80	800	450	230	6	1 992	2 490
NIL P 08 06 230 01 1 C	94 127 68	8758675	Krom	80	800	620	230	7	2 211	2 763
NIL P 08 06 230 01 1 W	94 127 69	8758676	Vit	100	800	620	230	7	2 030	2 538

## NILA R

Modell	E-nummer	RSK	Färg	Effekt W	Höjd mm	Bredd mm	Spänning V	Vikt kg	Ca pris exkl. moms	Ca pris inkl. moms
NIL R P 08 05 230 01 1 C	94 127 60	8758667	Krom	70	800	450	230	6	2 136	2 670
NIL R P 08 05 230 01 1 W	94 127 61	8758668	Vit	80	800	450	230	6	1 992	2 490
NIL R P 08 06 230 01 1 C	94 127 62	8758669	Krom	80	800	620	230	7	2 211	2 763
NIL R P 08 06 230 01 1 W	94 127 63	8758670	Vit	100	800	620	230	7	2 030	2 538

## NILA TI

Modell	E-nummer	RSK	Färg	Effekt W	Höjd mm	Bredd mm	Spänning V	Vikt kg	Ca pris exkl. moms	Ca pris inkl. moms
NIL TI P 0805 230 01 1 C	94 122 26	8758683	Krom	70	800	450	230	6	2 456	3 070
NIL TI P 0805 230 01 1 W	94 122 27	8758684	Vit	80	800	450	230	6	2 294	2 867
NIL TI P 0806 230 01 1 C	94 122 28	8758685	Krom	80	800	620	230	7	2 538	3 173
NIL TI P 0806 230 01 1 W	94 122 29	8758686	Vit	100	800	620	230	7	2 340	2 925



• Nila | Nila R | Nila Ti



• Kromad



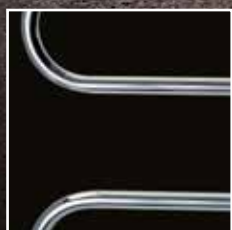
• Vit RAL 9016



IP 44





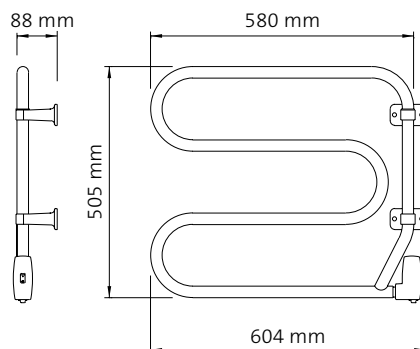


## MURIA | MURIA R | MURIA TI

De svängda rören hos Muria fångar uppmärksamheten och skapar en visuell effekt i ditt badrum och ger dessutom en massa utrymme att hänga handdukar på. Den perfekta lösningen för trånga utrymmen eftersom den kan vridas 180 grader. Finns i krom eller vit kulör. Muria R har en justerbar temperaturkontroll som ser till att du alltid får en perfekt temperatur. Muria Ti har i sin tur en timerfunktion med inställningsbar tid på 2 till 8 timmar, men det går naturligtvis bra att ha dem konstant på eller av. Muria finns även med en praktisk strömbrytare.

### TEKNISKA DATA

- GENERELLT**
- Vätskefylld handdukstork.
  - Hållfast stål av högsta kvalitet.
  - Förstärkta gångjärn.
  - Tystgående och luktfri.
  - Lättmonterad.
  - Låg energiförbrukning (70 W).
  - Välj mellan vit RAL 9016 och krom.
  - Max yttemperatur 60°C.
- STYRENHET**
- Tvåpolig strömbrytare på/av.
  - Kopplingshuset kan placeras nertill på höger eller vänster sida vid installationen.
  - Muria: av/på brytare
  - Muria R: justerbar yttemperaturreglering
  - Muria Ti: inställningsbar tid 2–8 h eller konstant av eller på.
- INGÅR**
- Levereras med 1,5 m kopplad anslutningskabel med stickpropp och erforderlig skruv för fast montage.



• Muria | Muria R | Muria Ti

## MURIA

Modell	E-nummer	RSK	Färg	Effekt W	Höjd mm	Bredd mm	Spänning V	Vikt kg	Ca pris exkl. moms	Ca pris inkl. moms
MUR P 05 06 230 01 1 C	94 127 70	8758677	Krom	70	505	580	230	5	1 680	2 100
MUR P 05 06 230 01 1 W	94 127 71	8758678	Vit	70	505	580	230	5	1 564	1 955

## MURIA R

Modell	E-nummer	RSK	Färg	Effekt W	Höjd mm	Bredd mm	Spänning V	Vikt kg	Ca pris exkl. moms	Ca pris inkl. moms
MUR R P 05 06 230 01 1 C	94 127 64	8758671	Krom	70	505	580	230	5	1 680	2 100
MUR R P 05 06 230 01 1 W	94 127 65	8758672	Vit	70	505	580	230	5	1 564	1 955

## MURIA TI

Modell	E-nummer	RSK	Färg	Effekt W	Höjd mm	Bredd mm	Spänning V	Vikt kg	Ca pris exkl. moms	Ca pris inkl. moms
MUR TI P 0506 230 01 1 C	94 122 30	8758687	Krom	70	505	580	230	5	1 934	2 418
MUR TI P 0506 230 01 1 W	94 122 31	8758688	Vit	70	505	580	230	5	1 797	2 246



• Kromad



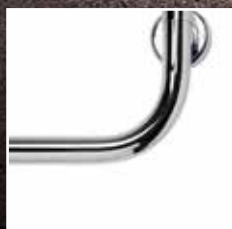
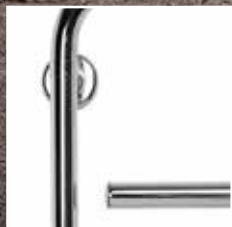
• Vit RAL 9016



IP 44







## ATHENA A

Om du tilltalas av rena, geometriska former ska du välja Athena A. De böjda formerna kontrasterar mot de räta vinklarna och ger en visuell effekt utan att inkräkta på utrymmet. Athena A handdukstork erbjuder många alternativa lösningar. Den är vändbar och du kan installera den upp-och-ned eller vridna till vänster eller höger. Tack vare den dolda anslutningen kan du göra en dold fast installation eller använda medföljande sladd och plugga in Athena A i eluttaget. Athena A startas med ett enkelt knapptryck på strömbrytaren.

### TEKNISKA DATA

#### GENERELLT

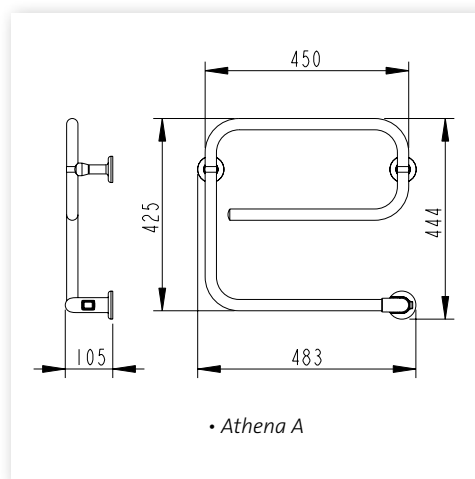
- Elektrisk handdukstork.
- Hållfast stål av högsta kvalitet.
- Tystgående och luktfri.
- Lättmonterad.
- Mycket låg energiförbrukning (40–55 W).
- Välj mellan vit RAL 9016 och krom.
- Vändbar.
- Dubbelisolerad.
- Maxyttemperatur 60°C.

#### STYRENHET

- Tvåpolig strömbrytare på/av.
- Lättmonterad. Välj vid installationen om du vill ha strömbrytaren upptill eller nedtill.
- Välj mellan dold och synlig anslutning (säljs med hankontakt).
- Handdukstork med värmekabel för fast montering, med belyst strömbrytare och dolda skruvhål.
- Kan monteras med dold anslutning samt med kopplingshuset upp- eller nertill, på höger eller vänster sida.

#### INGÅR

- Levereras med 1,5 m kopplad anslutningskabel med stickpropp och erforderlig skruv för fast montage.





## ATHENA A

Modell	E-nummer	RSK	Färg	Effekt W	Höjd mm	Bredd mm	Spänning V	Vikt kg	Ca pris exkl. moms	Ca pris inkl. moms
ATHA P 05 05 230 01 2 C	94 125 80	8757394	Krom	40	425	450	230	2	861	1 076
ATHA P 05 05 230 01 2 W	94 125 81	8757393	Vit	55	425	450	230	2	689	861



IP 44





## ATHENA E

Om du tilltalas av rena, geometriska former ska du välja Athena E. De böjda formerna kontrasterar mot de räta vinklarna och ger en visuell effekt utan att inkräkta på utrymmet. Athena E handdukstork erbjuder många alternativa lösningar. Den är vändbar och du kan installera den upp-och-ned eller vridna till vänster eller höger. Tack vare den dolda anslutningen kan du göra en dold fast installation eller använda medföljande sladd och plugga in Athena E i eluttaget. Athena E är något större än Athena A. Athena E startas med ett enkelt knapptryck på strömbrytaren.

### TEKNISKA DATA

#### GENERELLT

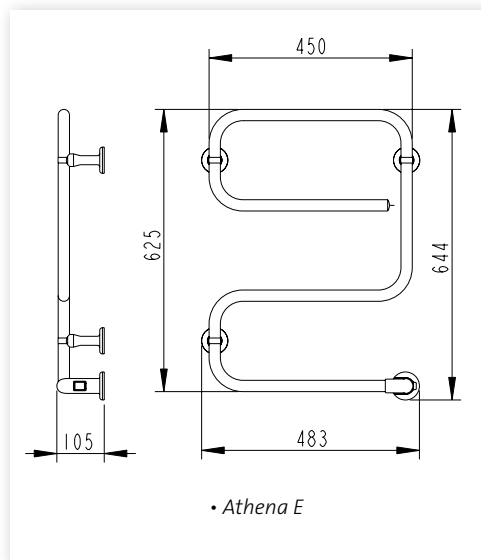
- Elektrisk handdukstork.
- Hållfast stål av högsta kvalitet.
- Tystgående och luktfri.
- Lättmonterad.
- Låg energiförbrukning (55–70 W).
- Välj mellan vit RAL 9016 och krom.
- Vändbar.
- Dubbelisolerad.
- Max ytttemperatur 60°C.

#### STYRENHET

- Tvåpolig strömbrytare på/av.
- Lättmonterad. Välj vid installationen om du vill ha strömbrytaren upptill eller nedtill.
- Välj mellan dold och synlig anslutning (säljs med hankontakt).
- Handdukstork med värmekabel för fast montering, med belyst strömbrytare och dolda skruvhål.
- Kan monteras med dold anslutning samt med kopplingshuset upp- eller nertill, på höger eller vänster sida.

#### INGÅR

- Levereras med 1,5 m kopplad anslutningskabel med stickpropp och erforderlig skruv för fast montage.



## ATHENA E

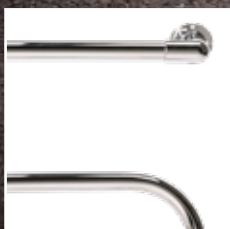
Modell	E-nummer	RSK	Färg	Effekt W	Höjd mm	Bredd mm	Spänning V	Vikt kg	Ca pris exkl. moms	Ca pris inkl. moms
ATH E P 06 05 230 01 2 C	94 125 82	8757396	Krom	55	625	450	230	3	990	1 238
ATH E P 06 05 230 01 2 W	94 125 83	8757395	Vit	70	625	450	230	3	818	1 023



IP 44







## ATHENA S

De svängda kurvorna hos Athena S påminner om en flod som vindlar sig på väg mot havet och skapar en lugn, skön stämning i badrummet. Den kommer snabbt att bli ett oundgängligt inslag i badrummet, både som en del av inredningen och rent praktiskt eftersom du får plats med många handdukar. Athena S är vändbar och kan installeras uppåt- eller nedåtvänd. För att bibehålla det mjuka och rena utseendet kan du göra en osynlig fast installation eller använda medföljande sladd och plugga in Athena S i eluttaget. Athena S är något större än Athena E. Du startar Athena S med ett enkelt knapptryck på strömbrytaren.

### TEKNISKA DATA

#### GENERELLT

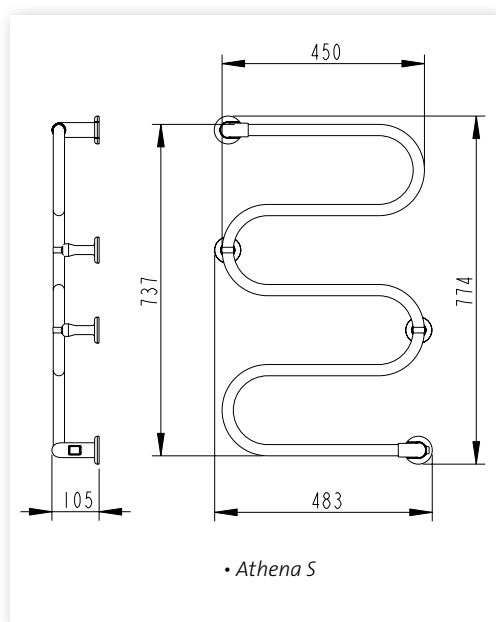
- Elektrisk handdukstork.
- Hållfast stål av högsta kvalitet.
- Tystgående och luktfri.
- Lättmonterad.
- Låg energiförbrukning (50–65 W).
- Välj mellan vit RAL 9016 och krom.
- Vändbar.
- Dubbelisolerad.
- Max yttemperatur 60°C.

#### STYRENHET

- Tvåpolig strömbrytare på/av.
- Lättmonterad. Välj vid installationen om du vill ha strömbrytaren upptill eller nedtill.
- Välj mellan dold och synlig anslutning (säljs med hankontakt).
- Handdukstork med värmekabel för fast montering, med belyst strömbrytare och dolda skruvhål.
- Kan monteras med dold anslutning samt med kopplingshuset upp- eller nertill, på höger eller vänster sida.

#### INGÅR

- Levereras med 1,5 m kopplad anslutningskabel med stickpropp och erforderlig skruv för fast montage.



## ATHENA S

Modell	E-nummer	RSK	Färg	Effekt W	Höjd mm	Bredd mm	Spänning V	Vikt kg	Ca pris exkl. moms	Ca pris inkl. moms
ATH S P 07 05 230 01 2 C	94 125 84	8757398	Krom	50	737	450	230	3	1 033	1 292
ATH S P 07 05 230 01 2 W	94 125 85	8757397	Vit	65	737	450	230	3	861	1 076



IP 44







## JARL

I alla väl använda badrum eller kök går det åt en massa handdukar. Det är därför som Jarl är den perfekta uppvärmningslösningen i sådana utrymmen. Tack vare sin smarta design fungerar den både som radiator och handdukstork. Den har generöst med rör för att du alltid, oavsett hur många handdukar du använder, ska ha en torr handduk tillgänglig. Jarl är utrustad med en avancerad termostat, med många olika programmerbara funktioner. Termostaten är även enkel att använda manuellt.

## TEKNISKA DATA

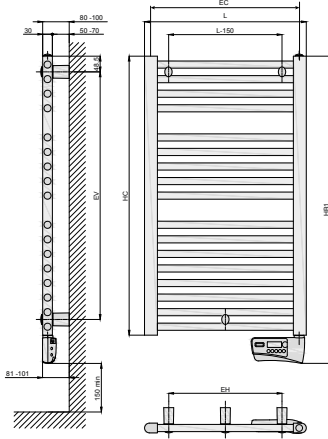
- GENERELLT**
- Elektrisk vätskefylld handdukstork/radiator.
  - Beständig epoxylackering (vit RAL 9016)
  - Raka sidokanaler. D-formade vertikala rör.
  - Lättmonterad.
- TERMOSTAT**
- Jarl är utrustad med en elektronisk termostat, ställbar i flera lägen.
  - Veckoprogram med möjlig automatisk programmering genom en rörelsesenor och självlärande process.
  - Boostfunktion
  - Enbart för högermontage och anslutning med synlig kabel.
- INGÅR**
- Levereras med 90 cm kopplad anslutningskabel och fästen för montage.



# JARL

Modell	E-nummer	RSK	Färg	Effekt W	Höjd mm	Bredd mm	Spänning V	Vikt kg	Ca pris exkl. moms	Ca pris inkl. moms
JARL 10 05 230 03 2 W	94 112 70	8754396	Vit	300	949	500	230	12	4 569	5 711
JARL 13 05 230 05 2 W	94 112 71	8754397	Vit	500	1 309	500	230	17	5 011	6 264
JARL 16 06 230 08 2 W	94 112 72	8754398	Vit	750	1 624	600	230	23	5 601	7 001

• Jarl



Modell	L (mm)	HC (mm)	HB1 (mm)	EH (mm)	EV (mm)	EC (mm)
JARL 10 05 230 03 2 W	500	862	949	350	765	455
JARL 13 05 230 05 2 W	500	1 222	1 309	350	1 125	455
JARL 16 06 230 08 2 W	600	1 537	1 624	450	1 440	555



IP 44





## ALOID | ALOID RF

Den kromade Alaid RF har en rundad hypermodern design som ger stora ytor i kompakt format. Det perfekta valet för badrummet eller köket som ger en annorlunda touch. Den separata fjärrkontrollen kontrollerar temperaturen med hjälp av radiosignaler och kan placeras så att den är lätt att komma åt. Termostaten på Alaid RF manövreras med en trådlös fjärrkontroll med digital display. Alaid RF kan kompletteras med tillvalet Touch E3 och då enkelt styras på distans, med en app i telefonen eller från en dator, via trådlös kommunikation och befintlig WiFi-router. Du kan även välja Alaid som har en elektronisk termostat likt Jarl och är vitlackerad.

### TEKNISKA DATA

- GENERELLT**
- Elektrisk vätskefylld handdukstork/radiator.
  - Tystgående och luktfri
  - Välj mellan vit RAL 9016 och krom.
  - Lättmonterad.
  - Max yttemperatur 60°C.
- TERMOSTAT**
- Elektronisk termostat, ställbar i flera lägen.
  - Veckoprogram med möjlig automatisk programmering genom en rörelsesenor och självlärande process (Alaid).
  - Boostfunktion.
  - Enbart för högermontage och anslutning med synlig kabel.
  - Alaid RF har en elektronisk väggmonterad fjärrkontroll.
- TILLBEHÖR**
- Touch E3 pekskärm, E-nr 8500014 (endast för Alaid RF).
- INGÅR**
- Levereras med 90 cm kopplad anslutningskabel och fästen för fast montage.



• Alaid RF har en väggmonterad fjärrkontroll där man ställer in temperaturen. Fjärrkontrollen kommunicerar med termostaten i radiatoren. Valbart vilken sensor som ska styra värmen, antingen den i fjärrkontrollen eller den på radiatoren.



IP 44



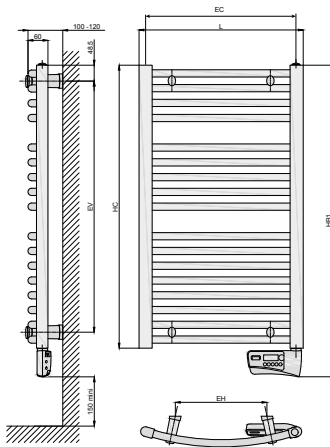
## ALAIID

Modell	E-nummer	RSK	Färg	Effekt W	Höjd mm	Bredd mm	Spänning V	Vikt kg	Ca pris exkl. moms	Ca pris inkl. moms
ALAIID 10 05 230 03 2 W	94 113 60	8754399	Vit	300	949	500	230	12	4 570	5 712
ALAIID 13 05 230 05 2 W	94 113 61	8754400	Vit	500	1 309	500	230	17	5 010	6 263

## ALAIID RF

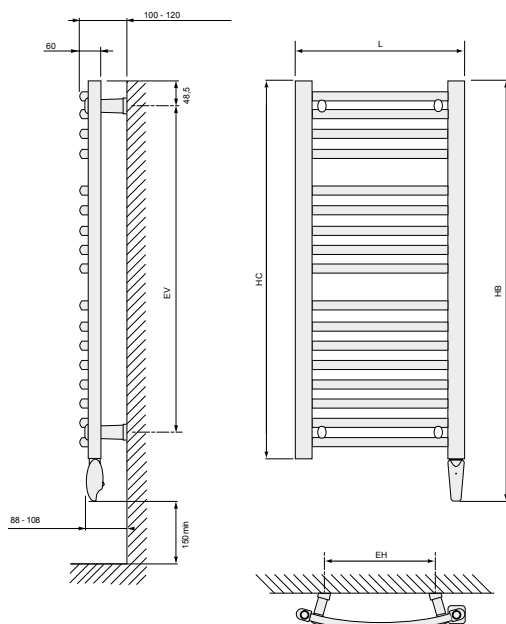
Modell	E-nummer	RSK	Färg	Effekt W	Höjd mm	Bredd mm	Spänning V	Vikt kg	Ca pris exkl. moms	Ca pris inkl. moms
ALAIID RF 13 05 230 03 2 C	94 113 62	8754401	Krom	300	1 343	500	230	17	5 959	7 448
ALAIID RF 17 06 230 05 2 C	94 113 63	8754402	Krom	500	1 658	600	230	23	7 701	9 626

### • Alaid



Modell	L (mm)	HC (mm)	HB1 (mm)	EV (mm)	EH (mm)	EC (mm)
ALAIID 10 05 230 03 2 W	500	862	949	765	295	450
ALAIID 13 05 230 05 2 W	500	1 222	1 309	1 125	295	450

### • Alaid RF



### • Touch E3



Modell	L (mm)	HC (mm)	HB (mm)	EV (mm)	EH (mm)
ALAIID RF 13 05 230 03 2 C	500	1 222	1 343	1 125	295
ALAIID RF 17 06 230 05 2 C	600	1 537	1 658	1 440	395





# TILLBEHÖR

TILL RADIATORER OCH HANDDUKSTORKAR





• IP 44 stänkskydd



• NILA THC



• LAN V TR



• SAN V TR



• TOUCH E3



• Kopplingsdosa

Modell	E-nummer	Höjd mm	Bredd mm	Beskrivning	Ca pris exkl. moms	Ca pris inkl. moms
LAN V TR 03	94 122 32	40	365	Handdukstång för Langila bredd 325 mm	1 277	1 596
LAN V TR 05	94 122 33	40	515	Handdukstång för Langila bredd 475 mm	1 363	1 704
LAN V TR 06	94 122 34	40	665	Handdukstång för Langila bredd 625 mm	1 428	1 785
LAN V TR 08	94 120 13	40	815	Handdukstång för Langila bredd 775 mm	1 493	1 866
SAN V TR 03	94 122 35	40	412,5	Handdukstång för Sanbe bredd 380 mm	1 277	1 596
SAN V TR 05	94 122 36	40	562,5	Handdukstång för Sanbe bredd 530 mm	1 363	1 704
SAN V TR 06	94 122 37	40	712,5	Handdukstång för Sanbe bredd 680 mm	1 428	1 785
SAN V TR 08	94 120 14	40	862,5	Handdukstång för Sanbe bredd 830 mm	1 493	1 866
Nila TH-C	94 130 90	–	–	Torkhylla för Nila. Djup: 290 mm	455	569
IP 44 stänkskydd	85 550 95	–	–	IP-stänkskydd för uppgradering till IP 44	54	68
Golvstöd typ 10	85 000 32	–	–	Golvstöd till enkelpanelradiatorn Kaba	195	243
TempCo Clock RF	85 802 15	130	75	Trådlös klocka, 4-zoner	866	1 082
TempCo GSM NC EH	85 802 14	170	50	Kontrollenhet	4 112	5 140
TempCo Connect 1M RF	85 802 16	170	70	Mottagare med nolla	584	730
TempCo Connect 1M RF	85 802 17	170	70	Mottagare utan nolla	584	730
TOUCH E3	85 000 14	–	–	Pekskärm med WiFi-anslutning	2 246	2 808
Kopplingsdosa	85 000 33	–	–	Anslutningsdosa radiatorer	89	111
RF Repeater 868 MHz	85 802 79			RF repeater är ett tillbehör som utökar räckvidden (max 15 m) mellan pekskärm och parade radiatorer.	865	1 081
Täckskydd on/off	–	–	–	Förhindrar åtkomst till on/off knappen	70	88
LVI Cable kit	85 001 67	–	–	LVI Cable kit för stickproppsanslutning av 230 V radiatorerna Yali Digital, Parada, Ramo och Comfort	183	228



• LVI Cable kit



• RF Repeater



## VÅRT LÖFTE TILL DIG

### HUR MÅNGA WATT BEHÖVER DU?

För ett genomsnittligt hus i nordiskt klimat med standard-isolering och en takhöjd på 2,40–2,50 meter är effektbehovet cirka 70–75 W per kvadratmeter golvyta. För att beräkna hur mycket effekt som går åt för andra takhöjder kan du räkna med ett effektbehov på 30 W per kubikmeter.

Denna beräkning gäller hus i nordiskt klimat men kan variera med hänsyn till husets standard. För mer information om elförbrukningen i hus i andra klimatzoner, kontakta din lokala elektriker eller energirådgivare.

Du kan även besöka vår webbsida för ytterligare teknisk information – [www.lviprodukter.se](http://www.lviprodukter.se).

### SÄKERHET

Alla våra radiatorer uppfyller gällande CE-normer och uppfyller de specifika normer som gäller i de länder där de säljs. Radiatorerna har en låg yttemperatur och har inga heta punkter. Vissa LVI-radiatorer har en inbyggd begränsad yttemperatur på 60°C. Hos andra modeller kan inställningen justeras. De flesta termostater har även barnsäkra skydd för att förhindra små nyfikna barnfingrar från att ändra på inställningarna.

### HÄLSA

Eftersom vi tillbringar en stor del av våra liv inomhus är det viktigt för hälsan och välmåendet att våra inomhusmiljöer har uppvärmningslösningar som också är hälsosamma. LVI:s radiatorer minskar cirkulationen av damm vilket gör att det inte uppstår några obehagliga lukter från bränt damm – en stor fördel för alla som lider av allergier. Och i motsats till öppna radiatorer som värmer upp luften genom att cirkulera luften via värmeelement har våra oljefyllda radiatorer en helt sluten konstruktion som ger en helt jämn uppvärmning av luften. De ger en mjuk, skön värme som inte torkar ut luften eller huden och håller en mycket låg yttemperatur. LVI:s oljefyllda radiatorer är ett säkert, tyst, luktfritt och hälsosamt alternativ till öppna radiatorer och fläktdrivna värmesystem.

### UPPVÄRMNING OCH VÅR MILJÖ

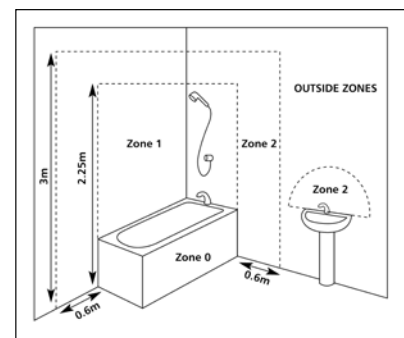
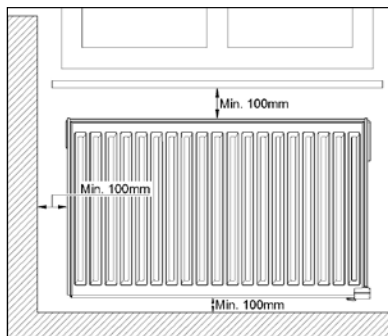
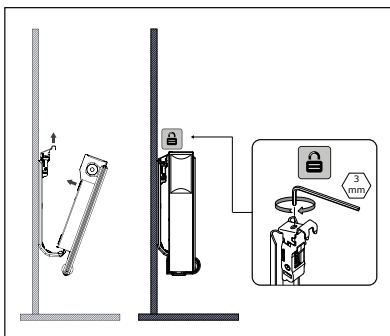
LVI satsar på att tillverka miljövänliga radiatorer – vilket gäller under alla produkters hela livscykel. Vi använder i möjligaste mån återvinningsbara material i våra tillverkningsprocesser. De flesta av våra radiatorer fylls med biologiskt nedbrytbara vegetabiliska oljor istället för fossila bränslen. Och eftersom våra radiatorer är elektriska kan de drivas med gröna energikällor, t.ex. solenergi, vindkraft och geotermisk energi.

Vår omsorg om miljön innebär att vi satsar på att tillverka radiatorer som minskar energiförbrukningen och därmed också dina elräkningar. Det är därför som flera av våra radiatorer har inbyggda, moderna termostater för exakt temperaturkontroll som ger dig exakt den värme du önskar utan spill. Om till exempel solen kommer in i rummet och börjar värma upp det slår termostaten av tills rumstemperaturen sjunker under din valda inställning.

För att ytterligare minska dina elräkningar kan du programmera dina radiatorer så att de justerar temperaturen ett givet antal gånger vid vissa tider under dagen. Alternativt kan du via ett externt centralt styrsystem justera till önskad temperatur när du önskar.

Om du är på resande fot kan du med hjälp av modern teknologi kontrollera temperaturinställningarna via din mobil eller Internet. Flera av våra radiatorer kan styras med denna teknologi. På så sätt kan du på avstånd slå om inställningarna från lägre värme till normal temperatur så att huset är uppvärmt när du kommer fram. En perfekt lösning för sommarstugan! Hos vissa av våra radiatormodeller har du dessutom möjlighet att styra värmen i varje rum separat.

Vår omsorg om miljön gäller hela vägen, även när våra radiatorer är färdiga för att bytas ut. De flesta delarna är återvinningsbara vilket skonar naturen och minskar behovet av råmaterial.



## ALLMÄN INFORMATION

### MILJÖAVGIFT

Miljöavgift tillkommer för närvarande på stickproppsmodeller. Rettig Sweden AB uppfyller kraven enligt WEEE-direktivet.

### MOMS

Gällande moms vid trycktilfället är **25 %**.

### RESERVATIONER

Rettig Sweden AB strävar ständigt efter att förbättra sina produkter och förbehåller sig därför rätten att utan varsel ändra produkterna. Vi reserverar oss även för eventuella tryckfel. Denna produktkatalog upphäver och ersätter alla tidigare gällande. Färgerna i denna katalog kan avvika från originalprodukterna.

## EXEMPEL PÅ KORTKODER

### EXEMPEL: YALI D P 05 125 21 230 20 1

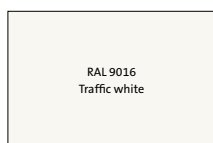
		YALI	D	P	05	125	21	230	20	1
<b>Produktnamn:</b>	Yali	↑	↑	↑	↑	↑	↑	↑	↑	↑
<b>Förkortning:</b>	YALI – Första 4 bokstäverna i produktnamnet	↑	↑	↑	↑	↑	↑	↑	↑	↑
<b>Variant:</b>	D	↑	↑	↑	↑	↑	↑	↑	↑	↑
<b>Inkopplingstyp:</b>	P P = stickpropp	↑	↑	↑	↑	↑	↑	↑	↑	↑
<b>Höjd:</b>	05 ≈ 0,5 m	↑	↑	↑	↑	↑	↑	↑	↑	↑
<b>Längd/Bredd:</b>	125 ≈ 1,25 m	↑	↑	↑	↑	↑	↑	↑	↑	↑
<b>Radiator kropp:</b>	21 Anges om dubbelradiator	↑	↑	↑	↑	↑	↑	↑	↑	↑
<b>Spänning:</b>	230 V	↑	↑	↑	↑	↑	↑	↑	↑	↑
<b>Effekt i kW:</b>	20 ≈ 2,0 kW	↑	↑	↑	↑	↑	↑	↑	↑	↑
<b>Termostattyp:</b>	Anges endast om annan än nordisk	↑	↑	↑	↑	↑	↑	↑	↑	↑
<b>Isolationsklass:</b>	1 (1 = jordad, 2 = dubbelisolerad)	↑	↑	↑	↑	↑	↑	↑	↑	↑
<b>Färg:</b>	Anges ej för vita radiatorer	↑	↑	↑	↑	↑	↑	↑	↑	↑

## STANDARDFÄRG OCH FÄRGTILLVAL

LVI:s radiatorer levereras standard i vit RAL 9016, vid färgtillval utöver standard tillkommer ett pristillägg +20%. Hela LVI:s dekorativa sortiment samt handdukstorkarna Jarl och Alaid är tillgängliga i 62 olika RAL- och specialfärger. Yali Parada och Ramo fås med frontplåt i fem RAL-färger. **OBS!** Av trycktekniska skäl kan färgkartan nedan avvika från den verkliga produktens färg.



### STANDARD FÄRG



### RAL-FÄRGER (+20% PRISTILLÄGG)

RAL 1004 Golden yellow	RAL 1012 Lemon yellow	RAL 1023 Traffic yellow	RAL 1027 Curry yellow	RAL 1033 Dahlia yellow
RAL 2003 Pastel orange	RAL 2004 Pure orange	RAL 3000 Flame red	RAL 3005 Wine red	RAL 3014 Antique pink
RAL 3015 Light pink	RAL 4002 Red violet	RAL 4007 Purple violet	RAL 4008 Signal violet	RAL 4009 Pastel violet
RAL 5001 Green blue	RAL 5002 Ultramarine blue	RAL 5009 Azure blue	RAL 5014 Pigeon blue	RAL 5015 Sky blue
RAL 5017 Traffic blue	RAL 5022 Night blue	RAL 6004 Blue green	RAL 6019 Pastel green	RAL 6033 Mint turquoise
RAL 6034 Pastel turquoise	RAL 7001 Silver grey	RAL 7013 Brown grey	RAL 7015 Slate grey	RAL 7016 Anthracite grey
RAL 7021 Black grey	RAL 7030 Stone grey	RAL 7024 Graphite grey	RAL 7035 Light grey	RAL 7037 Dusty grey
RAL 7040 Window grey	RAL 8017 Chocolate brown	RAL 8019 Grey brown	RAL 9001 Cream	RAL 9005 Jet black
RAL 9006 White aluminium	RAL 9007 Grey aluminium	RAL 9010 Pure White		

### SPECIALFÄRGER (+20% PRISTILLÄGG)

S0102 Metal Grey (MP0102)	S0104 Metal Black (MP0104)	S0141 Black Textured (R9305)	S0142 White Textured (R9316)	S0143 Light Grey (R9409)
S0144 Brown Grey (R9407)	S0145 Creme White (R1413)	S0146 Anodic Bronze (R0320)	S0147 Anodic Brown (R0420)	S0148 Anodic Black (R0720)
S0149 Anodic Natura (R0120)	S0201 Metal Alu (MP0201)			

### SANITETSFÄRGER (+20% PRISTILLÄGG)

S0075 Jasmine	S0077 Magnolia	S0084 Anemone	S0087 Bahama beige	S0088 Manhattan
S0091 Pergamon	S0094 Natura			

### YALI PARADA & RAMO (+20% PRISTILLÄGG)

RAL 3000 Flame red	RAL 9006 White aluminium	RAL 9005 Jet black	RAL 4009 Pastel violet	RAL 7030 Stone grey
-----------------------	-----------------------------	-----------------------	---------------------------	------------------------



A series of horizontal dotted lines for writing notes.

A series of horizontal dotted lines for taking notes.







# 10

## 10 GODA SKÄL ATT VÄLJA ELVÄRME FRÅN LVI

1. Trygg
2. Bekymmersfri
3. Bra inomhusklimat
4. Energieffektiv
5. Förmånligt inköp
6. Jämn och behaglig värme
7. Miljövänlig
8. Kvalitet
9. Brett sortiment
10. Populär



*Rettig Sweden AB strävar ständigt efter att förbättra sina produkter och förbehåller sig därför rätten att utan varsel ändra produkterna. För senast uppdaterad information se [www.lviprodukter.se](http://www.lviprodukter.se). Denna produktkatalog/cirkaprislista upphäver och ersätter alla tidigare gällande. Färgerna i denna katalog kan avvika från originalprodukterna.*

### LVI RETTIG SWEDEN AB

SE-531 75 Järpås  
Tel: 0510-48 13 00. Fax: 0510-913 16  
[info@lviprodukter.se](mailto:info@lviprodukter.se) | [www.lviprodukter.se](http://www.lviprodukter.se) | [www.cleverheating.se](http://www.cleverheating.se)

