



OBS!
INNEHÅLLER
PRISJUSTERINGAR
FÖR 2017

PRODUKTKATALOG

ALLT INOM ELVÄRME

1/2017

Cirkaprislista i SEK



OM LVI

Introduktion

6

PANELRADIATORER

Generellt



Yali Digital [YALI D]



Yali Parada [YALI P]



Yali Ramo [YALI R]



Yali Comfort [YALI C]



Yali GV [YALI GV]



Kaba [KABA, KABA P]

10

12

14

16

18

20

22

DEKORATIVA RADIATORER

Generellt

28



Epok [EPO H]

30



Epok V [EPO V]

32



Tamari [TAM H]

34



Tamari V [TAM V]

36



Langila [LAN V, LAN TR]

38



Sanbe [SAN V, SAN TR]

40

TEMPCO STYRNINGSSYSTEM

Generellt

24



TempCo GSM

26



TempCo Clock

26



TempCo Connect









26



Touch E3

26

HANDDUKSTORKAR

Generellt	42
 Nila [NIL P, NIL RP, NIL TIP]	44
 Muria [MUR P, MUR RP, MUR TIP]	46
 Athena A [ATH AP]	48
 Athena E [ATH EP]	50
 Athena S [ATH SP]	52
 Jarl [JAR]	54
 Alaid [ALAI, ALAI IR, ALAI X]	56
 Bandai [BAN, BAN IR]	58

TILLÄGGSINFORMATION

Tillbehör	60
Crosslist	63
Allmän information	65
Färg	66



PART OF THE **RETTIG**  GROUP

STYRKAN AV EN GLOBAL LEDARE

MED EN ÅRLIG OMSÄTTNING PÅ OMKRING 554 MILJONER EURO ÄR RETTIG ICC MED RÄTTA ANSEDD SOM DEN STÖRSTA PRODUCENTEN AV RADIATORER I HELA VÄRLDEN.

Detta stöds också av starka varumärken, pan-europeiska aktiviteter, samt ett brett och attraktivt produktsortiment. De värden som företaget erbjuder sina kunder bygger på etablering, resurser och utveckling av kommersiella relationer.

Idag arbetar cirka 3000 erfarna och entusiastiska personer inom Rettig ICC koncernen. Tillsammans ger de den dagliga energi som krävs för att överföra dessa värden till direkta och indirekta kunder i norra, västra och östra Europa.

Förutom den europeiska kontinenten har Purmo expanderat sin verksamhet även i Kina, Japan och USA.

Produktsortimentet omfattar panelradiatorer, dekorativa radiatorer och konvektorer, sektionsradiatorer och handduktorkar, både för vattenburet värmessystem och elvärme.

Rettig ICC omfattar ett antal varumärken på marknaden som är kända av yrkesmän inom värmebranschen på både europeisk och global nivå.





UPPLEV VÄRMEN FRÅN **CLEVER HEATING**

KOMFORT – VALFRIHET – ENGAGEMANG – KVALITET. PÅ DESSA FYRA GRUNDPELARE HAR VI INOM LVI SKAPAT CLEVER HEATING – EN ENAD FRONT FÖR MARKNADENS BÄSTA LÖSNINGAR NÄR DET GÄLLER ELUPPVÄRMNING.

Vi kan eluppvärmning. Vi har under snart ett sekel stått i frontlinjen inom vår bransch och har utnyttjat våra erfarenheter och vår kompetens för att utveckla ett stort sortiment uppvärmningslösningar som erbjuder det allra bästa inom uppvärmning – elegans, överlägsen komfort och obegränsade valmöjligheter.

I den här produktkatalogen kommer du att upptäcka vad ”Clever Heating” innebär med sitt imponerande utbud av panelradiatorer, dekorativa radiatorer och handduktorkar. Vi inbjuder dig att delta i uppvärmningsbranschens starkaste trend – ”Clever Heating”.

LVI ÄR MARKNADSLEDANDE I LÄNDER DÄR DET ÄR KALLT, **IBLAND MYCKET KALLT...**

LVI GRUNDADES REDAN 1922 OCH ÄR SVERIGES LEDANDE VARUMÄRKE INOM BRANSCHEN.

Våra oljefyllda elradiatorer tillverkas enligt de striktaste miljökraven och är väl beprövade i såväl villor, fritidshus som hyreshus, liksom även i offentliga byggnader och institutioner.

LVI erbjuder ett stort utbud av elektriska värmelösningar med avancerad teknik.

I den här produktkatalogen hittar du vårt sortiment av oljefyllda panelradiatorer, dekorativa radiatorer, handduktorkar och tillbehör.





VEGETABILISK OLJA I RADIATORERNA

DEN VEGETABILISKA OLJA SOM LEDER VÄRMEN I MÅNGA AV VÅRA RADIATORER ÄR RESULTATET AV 35 ÅRS FORSKNING OCH UTVECKLING.

Oljan är specialkomponerad och patenterad och tål extrema temperaturer utan att dess egenskaper försämras. LVI kan därför garantera att oljan håller under hela produktens livslängd utan att behöva bytas ut. Själva elementen består av två skal av högklassigt stål. De fogas samman genom maskin-svetsning vilket ger en produkt utan svetsfogar och skarvar.

Tekniken i radiatorerna från LVI grundas på principen om värmeledning, som går ut på att värma upp en vätska som cirkulerar i ett slutet system.

Vätskan som används i de flesta radiatorerna är en vegetabilisk olja vars goda värmehållande egenskaper ger en jämn och behaglig värme. Tack vare de exakta termostaterna och temperatursänkingsprogrammen kan du göra en reell energibesparing

VÅR FILOSOFI: SKYDDA MILJÖN

LVI arbetar aktivt mot miljöförstöring och har ett miljöperspektiv i såväl tillverkningsprocess som återvinning och återanvändning av avfall och produktionsrester. Vi värnar om miljön och är därför måna om att ta fram radiatorer som uppfyller de striktaste kraven i fråga om kvalitet, säkerhet och miljö. I enlighet med EU-direktivet 2002/96/EG om avfall som utgörs av eller innehåller elektriska eller elektroniska produkter och dekret nr 2005-829 av den 20 juli 2005 är elektriska och elektroniska produkter från LVI för närvarande belagda med en miljöavgift (stickpropps-modeller). Miljöavgiften är inte inkluderad i prislistan över produkter från LVI.



CERTIFIERING

ISO 9001. ISO 14001 -certifiering



WEEE SYMBOL

Symbolen anger att produkten inte får hanteras som hushållsavfall utan måste sorteras separat. Den skall när den är uttjänt lämnas in på en mottagningsstation för elektriska och elektroniska produkter.

GARANTI

När man har ägnat mer än 90 år åt att tillverka kvalitetsradiatorer lär man sig vad det är som krävs för att produkterna ska kunna erbjuda skön värme, effektivitet, elegans och lång livslängd.



Vi kompromissar inte när det gäller vår höga kvalitet. Varje LVI radiator är tillverkad med bästa tänkbara material och är konstruerad och tillverkad av människor med hundratals år av kollektiv erfarenhet. Vi testar våra produkter med mycket stor noggrannhet, så att du kan känna dig helt trygg med att din LVI produkt inte bara är estetiskt tilltalande, utan även driftsäker och pålitlig.

**Vi är övertygade om att du aldrig ska behöva utnyttja vare sig vår 10-åriga garanti på radiatorerna eller vår 2-åriga garanti på de elektriska komponenterna. Men vi vill försäkra oss om att du ska känna dig fullständigt trygg med ditt köp och att du ska veta att vi är angelägna om att du ska vara nöjd med ditt val.*



EN HELT NY GENERATION OLJEFYLLDA ELRADIATORER

LVI är synonymt med komfort, vilket betyder att du kan vara säker på att dina kunder kommer bli mer än nöjda med våra produkter. Det nya Yali utbudet har funktionen Mjukvärme^{2.0}. En innovation som erbjuder en säregen komfort och värme. Med Mjukvärme^{2.0} avses nämligen LVI produkter som är fyllda med vegetabilisk olja. Då radiatorerna värms upp avger de en naturlig strålningsvärme som vi kallar Mjukvärme^{2.0}, tack vare den elektroniska termostaten med en exakthet på 0,2 °C.

Yali radiatorerna är tysta, luktfria och fungerar även med lägre yttemperaturer för att ge samma inomhustemperatur. Detta betyder att radiatoren inte blir för varm att röra vid och den kommer inte att bränna damm. Mjukvärme^{2.0} innebär även en minskad dammcirkulation, vilket är fantastiska nyheter för alla allergiker. Vidare erbjuder Yali en naturlig strålningsvärme som inte avdunstar fukt från luften. Allt som allt levererar Yali den njutningsfulla inomhusmiljö som dina kunder helt säkert kommer att älska.

EXAKT TEMPERATURREGLERING
Den otroliga precisionen i Yalis kontrollsystem betyder att temperaturen är exakt upp till 0,2°C.

REGLERBAR YTTEMPERATUR
Ytttemperaturen kan reduceras till 75°C eller 60°C.

ÖPPET FÖNSTER FUNKTION
En funktion som medför att radiatoren slutar värma tillfälligt när rumstemperaturen minskar kraftigt, tex vid öppet fönster.

TYST DRIFT
Inga rörliga delar, inga externa rörsystem och ingen vätska cirkulerar genom radiatoren = total tystnad.

SEKVENTIELL STYRNING
En intelligent funktion som gör att den bakre panelen börja arbeta först när temperaturen är 1 grad under inställt värde.

SNABB REAKTIONSFÖRMÅGA
Eftersom det är en stängd enhet som drivs elektriskt, kan Yali nå önskad temperatur på kort tid.

LUKTFRI, INGET BRÄNT DAMM
Den miljövänliga oljan/vätskan värms upp utan att orsaka någon lukt och den låga, jämna ytttemperaturen gör att inget damm bränns.

3-STAR
Yali sortimentet uppfyller temperaturregleringskraven inom ramen för den franska NF 3-star klassificeringen för överlägsen energieffektivitet.

JÄMN DISTRIBUTION
Hela Yali radiatoren har samma yttemperatur – inte för kalla eller varma ytor någonstans.

TRÅDLÖS STYRNING (WiFi)
Yali serien kan enkelt fjärrstyras genom trådlös WiFi anslutning till TempCo pekskärm, som kommunicerar direkt med radiatorerna.

MODERN DESIGN
Radiatorerna är skapade för att vara så väl vackra som varma och alla Yali produkter är designade med det moderna hemmet i åtanke.

MILJÖVÄNLIG
Återanvändbart stål. Fyllt med biologiskt nedbrytbar olja. Kan drivas med förnyelsebara energikällor.

En mjuk värme 2.0

PRODUKTEGENSKAPER	KUNDNYTTA
Snabb och noggrann termostat	Jämn reglering av värmen, låg energiförbrukning
Reglerbar yttemperatur	Ingen dammförbränning (bra för allergiker), ingen brännrisk
Sekventiell styrning	Energibesparing vid lägre värmebehov
Trådlös styrning	Enkel styrning av värmesystemet även när du inte är hemma
Slutet system	Ingen jonisering av luften
Lätta att montera	Låg installationskostnad
Hög finish	Pryder sin plats
Kvalitet	Allt från olja och stålplåt till ytbehandlingsskikt, elektroniska komponenter och monterings- och inkopplingsdetaljer
Stabil konstruktion	Tål stötar och slag, lång livslängd
Oljefyllad	Ljudlös drift
Vegetabilisk olja	Miljövänlig
Sluten konstruktion	Barn kan ej stoppa in saker i radiatoren, mjuk och behaglig strålningsvärme, ingen torr luft
Konvektorplåt	Snabb uppvärmning och jämn fördelning av värmen i luften, ökad cirkulation av värmen
Barnsäker/låsbar lucka	Olyckor, bus eller misstag undviks
Marknadens bredaste sortiment	Valfrihet, passar överallt
Slät och hård pulverlackad yta	Lätt att hålla ren, "reptålig"
Läckagesäker	Trygghet
Individuella enheter	Byt i den takt ekonomin tillåter
Inbyggd temperatursänkning	Energibesparande, ekonomiskt
Lång erfarenhet och kunskap	Trygghet, bekymmersfritt
S-märkta	Testade av oberoende tredje part

PANELRADIATORER

MED LVI ÄR DET LÄTT ATT ÄLSKA MJUKVÄRME



YALI DIGITAL
YALI PARADA
YALI RAMO
YALI COMFORT
YALI GV
KABA



YALI DIGITAL

Yali Digital är en modern panelradiator med en rad nya funktioner. Yali Digital erbjuder utmärkt temperaturkontroll med en klar synlig display som sitter diskret inhytt i sidopanelen. Yali Digital har en separat pekskärm som tillhör (TempCo Touch E3) och kan enkelt anslutas till WiFi. Anslutning till både trådbundet och trådlöst system är möjlig. Radiatorn har en praktisk öppet fönster funktion. Om temperaturen sjunker fem grader inom 30 minuter, är Yali Digital programmerad att fungera som om ett fönster är öppet. Radiatorn kommer att stängas av, så länge tills temperaturen når en viss gräns och sedan kommer den att slå på igen som om fönstret har stängts. Radiatorn är utrustad med sekventiell styrning, en intelligent funktion som gör att den bakre panelen börjar arbeta först när temperaturen är 1 grad under inställt värde. Yali Digital ersätter Yali G.

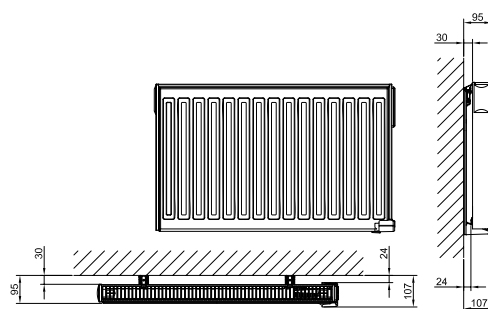
TEKNISKA DATA

- GENERELLT**
- Oljefylld radiator med vegetabilisk olja.
 - Frostskydd (0,5-10°C)
 - Tillverkad av hållfast stål av högsta kvalitet.
 - Beständig vit epoxylackering (Vit RAL 9016).
 - Kan anslutas till trådbundet system, trådlöst system eller WiFi.
 - Enkel att använda, snabb uppvärmning och jämn temperatur på hela ytan.
 - System för låsning av fästansordning.
 - Luktfri, tyst och ej allergiframkallande.
 - Radiatorerna har konvektorplåt och levereras för högermontage

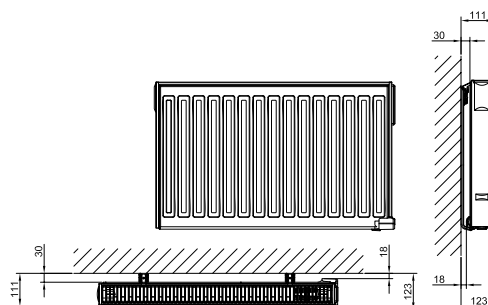
- TERMOSTAT**
- Avancerad digital termostat med exakt reglering.
 - Yttemperaturen kan reduceras till 75°C eller 60°C. Temperaturlägena 75°C och 60°C minskar effekten på radiatorn till 70% respektive 55% för en enkel radiator och 90% respektive 80% för en dubbel radiator.
 - Sekventiell temperaturstyrning av främre- och bakre panel.
 - Öppet fönster funktion.
 - Låsbar termostatenhet.
 - Termostathus gjord i självslöckande och UV-resistent plast ABS-PC V0
 - Temperatursänkningen aktiveras manuellt eller via ett centralt kopplingsur och separat N-ledning.
 - På radiatorn är ett kablage med "plug-in kontakt" monterat för sammankoppling av radiator och bifogad väggdosa.
 - Master/slavkopplingsbar (obegränsat antal, gäller endast Yali C/D/P/R)

- TILLBEHÖR**
- Kan levereras med stickpropp (230 V) istället för väggdosa. Vid beställning används samma modellbeteckning som standardradiatorerna men med kompletteringen P (YALI D P). Den centrala temperatursänkningens möjligheten/slavkopplingen är ej möjlig i detta utförande.
 - IP-stänkskydd för uppgradering till IP 44, E-nr 85 550 95.
 - RF repeater 868 MHz, E-nr 85 802 79.

- INGÅR**
- Levereras med Monclac väggkonsoler och skruv för fast montage.



• Enkel radiator



• Dubbel radiator

HÖJD 300 MM

Modell	E-nummer	Effekt W	Höjd mm	Längd mm	Spänning V	Vikt Kg	Ca pris exkl moms	Ca pris inkl moms
YALI D C 03 040 11 230 03 1	85 010 58	250	300	400	230	5	2 042	2 552
YALI D C 03 040 11 400 03 1	85 010 59	250	300	400	400	5	2 042	2 552
YALI D C 03 080 11 230 05 1	85 010 60	500	300	800	230	9	2 166	2 707
YALI D C 03 080 11 400 05 1	85 010 61	500	300	800	400	9	2 166	2 707
YALI D C 03 050 21 230 05 1	85 010 62	500	300	500	230	10	2 460	3 075
YALI D C 03 050 21 400 05 1	85 010 63	500	300	500	400	10	2 460	3 075
YALI D C 03 110 11 230 08 1	85 010 64	750	300	1 100	230	14	2 442	3 053
YALI D C 03 110 11 400 08 1	85 010 65	750	300	1 100	400	14	2 442	3 053
YALI D C 03 080 21 230 08 1	85 010 66	750	300	800	230	15	2 812	3 515
YALI D C 03 080 21 400 08 1	85 010 67	750	300	800	400	15	2 812	3 515
YALI D C 03 150 11 230 10 1	85 010 68	1 000	300	1 500	230	10	2 615	3 268
YALI D C 03 150 11 400 10 1	85 010 69	1 000	300	1 500	400	10	2 615	3 268
YALI D C 03 100 21 230 10 1	85 010 70	1 000	300	1 000	230	19	3 056	3 820
YALI D C 03 100 21 400 10 1	85 010 71	1 000	300	1 000	400	19	3 056	3 820
YALI D C 03 130 21 230 13 1	85 010 72	1 250	300	1 300	230	24	3 253	4 067
YALI D C 03 130 21 400 13 1	85 010 73	1 250	300	1 300	400	24	3 253	4 067
YALI D C 03 160 21 230 15 1	85 010 74	1 500	300	1 600	230	30	3 744	4 680
YALI D C 03 160 21 400 15 1	85 010 75	1 500	300	1 600	400	30	3 744	4 680
YALI D C 03 200 21 230 20 1	85 010 76	2 000	300	2 000	230	37	4 591	5 739
YALI D C 03 200 21 400 20 1	85 010 77	2 000	300	2 000	400	37	4 591	5 739

HÖJD 500 MM

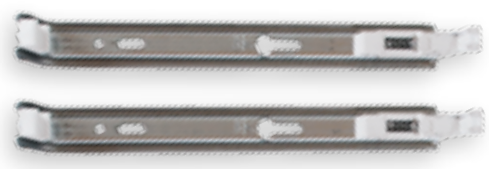
Modell	E-nummer	Effekt W	Höjd mm	Längd mm	Spänning V	Vikt Kg	Ca pris exkl moms	Ca pris inkl moms
YALI D C 05 055 11 230 05 1	85 010 78	500	500	550	230	10	2 113	2 641
YALI D C 05 055 11 400 05 1	85 010 79	500	500	550	400	10	2 113	2 641
YALI D C 05 040 21 230 05 1	85 010 80	500	500	400	230	12	2 409	3 011
YALI D C 05 040 21 400 05 1	85 010 81	500	500	400	400	12	2 409	3 011
YALI D C 05 080 11 230 08 1	85 010 82	750	500	800	230	14	2 342	2 928
YALI D C 05 080 11 400 08 1	85 010 83	750	500	800	400	14	2 342	2 928
YALI D C 05 050 21 230 08 1	85 010 84	750	500	500	230	15	2 695	3 369
YALI D C 05 050 21 400 08 1	85 010 85	750	500	500	400	15	2 695	3 369
YALI D C 05 105 11 230 10 1	85 010 86	1 000	500	1 050	230	19	2 575	3 219
YALI D C 05 105 11 400 10 1	85 010 87	1 000	500	1 050	400	19	2 575	3 219
YALI D C 05 065 21 230 10 1	85 010 88	1 000	500	650	230	20	2 926	3 657
YALI D C 05 065 21 400 10 1	85 010 89	1 000	500	650	400	20	2 926	3 657
YALI D C 05 130 11 230 13 1	85 010 90	1 250	500	1 300	230	23	2 728	3 409
YALI D C 05 130 11 400 13 1	85 010 91	1 250	500	1 300	400	23	2 728	3 409
YALI D C 05 080 21 230 13 1	85 010 92	1 250	500	800	230	24	3 153	3 941
YALI D C 05 080 21 400 13 1	85 010 93	1 250	500	800	400	24	3 153	3 941
YALI D C 05 095 21 230 15 1	85 010 94	1 500	500	950	230	28	3 573	4 466
YALI D C 05 095 21 400 15 1	85 010 95	1 500	500	950	400	28	3 573	4 466
YALI D C 05 125 21 230 20 1	85 010 96	2 000	500	1 250	230	37	4 058	5 073
YALI D C 05 125 21 400 20 1	85 010 97	2 000	500	1 250	400	37	4 058	5 073



- Kan anslutas till internet via router.
- Styrning av driftläge och temperatur.
- Insamling av data (förbrukning etc)



- IP-stänkskydd för uppgradering till IP 44



- Yali Digital levereras nu med välbekanta Monclac väggkonsoller för snabbt montage.
- Testade enligt den tyska standarden VDI 6036.



IP 21*



* IP 44 med IP-stänkskydd (tillbehör) eller stickpropp. IP21 om endast den bifogade kopplingsboxen används.



YALI PARADA

Yali Parada har en helt slät frontpanel och passar in i all slags modern inredning. Yali Parada ger nya möjligheter till att inreda med värme där radiatoren blir en vacker inredningsdetalj. Yali Parada har samma intelligenta egenskaper som Yali Digital – öppet fönster funktion och en elektronisk termostat. Radiatorn kan styras med en digital display och anslutas till trådbundet system, trådlöst system eller WiFi. Den är även utrustad med sekventiell styrning vilket gör att du oftare använder den främre panelen än den bakre, detta för att en snabbare temperaturhöjning skall uppnås (gäller dubbla radiatorer). Yali Parada ersätter Yali F.

TEKNISKA DATA

GENERELLT

- Oljefylld radiator med vegetabilisk olja.
- Frostskydd (0,5-10°C)
- Tillverkad av hållfast stål av högsta kvalitet.
- Beständig vit epoxylackering (Vit RAL 9016).
- Kan anslutas till trådbundet system, trådlöst system eller WiFi.
- Enkel att använda, snabb uppvärmning och jämn temperatur på hela ytan.
- System för låsning av fästansordning.
- Luktfri, tyst och ej allergiframkallande.
- Radiatorerna har konvektorplåt och levereras för högermontage

TERMOSTAT

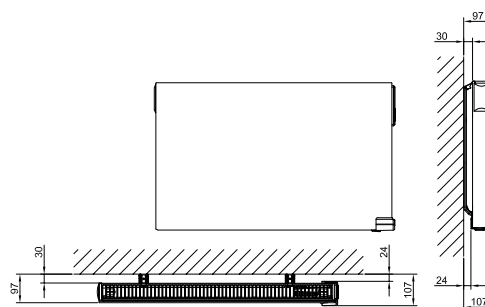
- Avancerad digital termostat med exakt reglering.
- Yttemperaturen kan reduceras till 75°C eller 60°C. Temperaturlägena 75°C och 60°C minskar effekten på radiatoren till 70% respektive 55% för en enkel radiator och 90% respektive 80% för en dubbel radiator.
- Sekventiell temperaturstyrning av främre- och bakre panel.
- Öppet fönster funktion.
- Låsbar termostatenhet.
- Termostathus gjord i självslocknande och UV-resistent plast ABS-PC V0
- Temperatursänkningen aktiveras manuellt eller via ett centralt kopplingsur och separat N-ledning.
- På radiatoren är ett kablage med "plug-in kontakt" monterat för sammankoppling av radiator och bifogad väggdosa.
- Master/slavkopplingsbar (obegränsat antal, gäller endast Yali C/D/P/R)

TILLBEHÖR

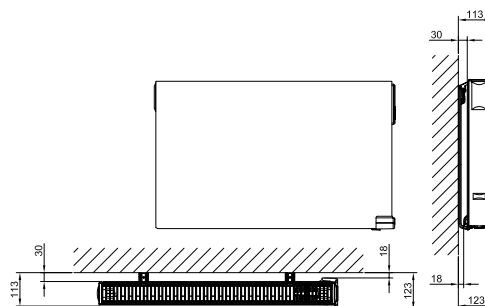
- IP-stänkskydd för uppgradering till IP 44, E-nr 85 550 95.
- RF repeater 868 MHz, E-nr 85 802 79.

INGÅR

- Levereras med Monclac väggkonsoler och skruv för fast montage.



• Enkel radiator



• Dubbel radiator



IP 21*



* IP 44 med IP-stänkskydd (tillbehör). IP21 om endast den bifogade kopplingsboxen används.

HÖJD 300 MM

Modell	E-nummer	Effekt W	Höjd mm	Längd mm	Spänning V	Vikt Kg	Ca pris exkl moms	Ca pris inkl moms
YALI P C 03 040 11 230 03 1	85 011 18	250	300	400	230	6	2 382	2 978
YALI P C 03 040 11 400 03 1	85 011 19	250	300	400	400	6	2 382	2 978
YALI P C 03 080 11 230 05 1	85 011 20	500	300	800	230	11	2 526	3 158
YALI P C 03 080 11 400 05 1	85 011 21	500	300	800	400	11	2 526	3 158
YALI P C 03 050 21 230 05 1	85 011 22	500	300	500	230	11	2 870	3 587
YALI P C 03 050 21 400 05 1	85 011 23	500	300	500	400	11	2 870	3 587
YALI P C 03 110 11 230 08 1	85 011 24	750	300	1 100	230	17	2 850	3 562
YALI P C 03 110 11 400 08 1	85 011 25	750	300	1 100	400	17	2 850	3 562
YALI P C 03 080 21 230 08 1	85 011 26	750	300	800	230	17	3 281	4 101
YALI P C 03 080 21 400 08 1	85 011 27	750	300	800	400	17	3 281	4 101
YALI P C 03 150 11 230 10 1	85 011 28	1 000	300	1 500	230	14	3 051	3 813
YALI P C 03 150 11 400 10 1	85 011 29	1 000	300	1 500	400	14	3 051	3 813
YALI P C 03 100 21 230 10 1	85 011 30	1 000	300	1 000	230	22	3 566	4 457
YALI P C 03 100 21 400 10 1	85 011 31	1 000	300	1 000	400	22	3 566	4 457
YALI P C 03 130 21 230 13 1	85 011 32	1 250	300	1 300	230	27	3 795	4 744
YALI P C 03 130 21 400 13 1	85 011 33	1 250	300	1 300	400	27	3 795	4 744
YALI P C 03 160 21 230 15 1	85 011 34	1 500	300	1 600	230	34	4 368	5 460
YALI P C 03 160 21 400 15 1	85 011 35	1 500	300	1 600	400	34	4 368	5 460
YALI P C 03 200 21 230 20 1	85 011 36	2 000	300	2 000	230	42	5 356	6 695
YALI P C 03 200 21 400 20 1	85 011 37	2 000	300	2 000	400	42	5 356	6 695

HÖJD 500 MM

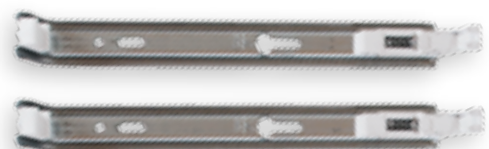
Modell	E-nummer	Effekt W	Höjd mm	Längd mm	Spänning V	Vikt Kg	Ca pris exkl moms	Ca pris inkl moms
YALI P C 05 055 11 230 05 1	85 011 38	500	500	550	230	12	2 465	3 081
YALI P C 05 055 11 400 05 1	85 011 39	500	500	550	400	12	2 465	3 081
YALI P C 05 040 21 230 05 1	85 011 40	500	500	400	230	14	2 810	3 513
YALI P C 05 040 21 400 05 1	85 011 41	500	500	400	400	14	2 810	3 513
YALI P C 05 080 11 230 08 1	85 011 42	750	500	800	230	17	2 732	3 415
YALI P C 05 080 11 400 08 1	85 011 43	750	500	800	400	17	2 732	3 415
YALI P C 05 050 21 230 08 1	85 011 44	750	500	500	230	17	3 145	3 931
YALI P C 05 050 21 400 08 1	85 011 45	750	500	500	400	17	3 145	3 931
YALI P C 05 105 11 230 10 1	85 011 46	1 000	500	1 050	230	23	3 004	3 756
YALI P C 05 105 11 400 10 1	85 011 47	1 000	500	1 050	400	23	3 004	3 756
YALI P C 05 065 21 230 10 1	85 011 48	1 000	500	650	230	22	3 414	4 267
YALI P C 05 065 21 400 10 1	85 011 49	1 000	500	650	400	22	3 414	4 267
YALI P C 05 130 11 230 13 1	85 011 50	1 250	500	1 300	230	29	3 182	3 978
YALI P C 05 130 11 400 13 1	85 011 51	1 250	500	1 300	400	29	3 182	3 978
YALI P C 05 080 21 230 13 1	85 011 52	1 250	500	800	230	27	3 678	4 598
YALI P C 05 080 21 400 13 1	85 011 53	1 250	500	800	400	27	3 678	4 598
YALI P C 05 095 21 230 15 1	85 011 54	1 500	500	950	230	32	4 169	5 211
YALI P C 05 095 21 400 15 1	85 011 55	1 500	500	950	400	32	4 169	5 211
YALI P C 05 125 21 230 20 1	85 011 56	2 000	500	1 250	230	42	4 735	5 918
YALI P C 05 125 21 400 20 1	85 011 57	2 000	500	1 250	400	42	4 735	5 918



- Kan anslutas till internet via router.
- Styrning av driftläge och temperatur.
- Insamling av data (förbrukning etc)



- IP-Stänkskydd för uppgradering till IP 44



- Yali Parada levereras nu med välbekanta Monclac väggkonsoller för snabbt montage.
- Testade enligt den tyska standarden VDI 6036.



YALI RAMO

Yali Ramo har en attraktiv, strömlinjeformad frontpanel med tunna vågräta linjer, raka sidopaneler och ett dekorativt toppgaller. Yali Ramo ger nya möjligheter till att inreda med värme och blir en vacker inredningsdetalj. Yali Ramo har samma intelligenta egenskaper som Yali Digital – öppet fönster funktion och en elektronisk termostat. Radiatorn kan styras med en digital display och anslutas till trådbundet system, trådlöst system eller WiFi. Den är även utrustad med sekventiell styrning vilket gör att du oftare använder den främre panelen än den bakre, detta för att en snabbare temperaturhöjning skall uppnås (gäller dubbla radiatorer). Yali Ramo ersätter Yali PF.

TEKNISKA DATA

GENERELLT

- Oljefylld radiator med vegetabilisk olja.
- Frostskydd (0,5-10°C)
- Tillverkad av hållfast stål av högsta kvalitet.
- Beständig vit epoxylackering (Vit RAL 9016).
- Kan anslutas till trådbundet system, trådlöst system eller WiFi.
- Enkel att använda, snabb uppvärmning och jämn temperatur på hela ytan.
- System för låsning av fästansordning.
- Luktfri, tyst och ej allergiframkallande.
- Radiatorerna har konvektorplåt och levereras för högermontage

TERMOSTAT

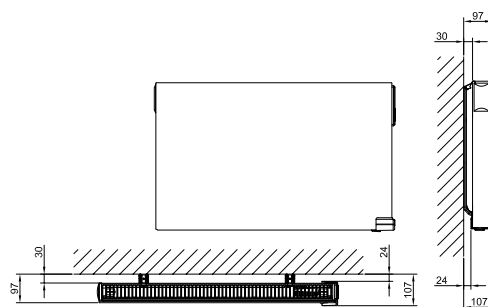
- Avancerad digital termostat med exakt reglering.
- Yttemperaturen kan reduceras till 75°C eller 60°C. Temperaturlägena 75°C och 60°C minskar effekten på radiatorn till 70% respektive 55% för en enkel radiator och 90% respektive 80% för en dubbel radiator.
- Sekventiell temperaturstyrning av främre- och bakre panel.
- Öppet fönster funktion.
- Låsbar termostatenhet.
- Termostathus gjord i självslöckande och UV-resistent plast ABS-PC V0
- Temperatursänkningen aktiveras manuellt eller via ett centralt kopplingsur och separat N-ledning.
- På radiatorn är ett kablage med "plug-in kontakt" monterat för sammankoppling av radiator och bifogad väggdosa.
- Master/slavkopplingsbar (obegränsat antal, gäller endast Yali C/D/P/R)

TILLBEHÖR

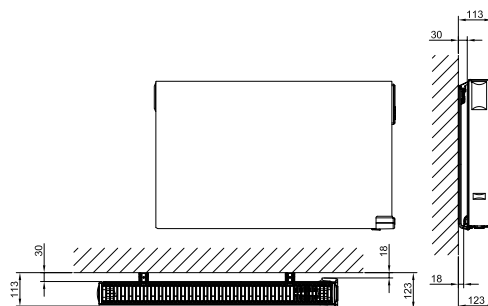
- IP-stänkskydd för uppgradering till IP 44, E-nr 85 550 95.
- RF repeater 868 MHz, E-nr 85 802 79.

INGÅR

- Levereras med Monclac väggkonsoler och skruv för fast montage.



• Enkel radiator



• Dubbel radiator



IP 21*



* IP 44 med IP-stänkskydd (tillbehör). IP21 om endast den bifogade kopplingsboxen används.

HÖJD 300 MM

Modell	E-nummer	Effekt W	Höjd mm	Längd mm	Spänning V	Vikt Kg	Ca pris exkl moms	Ca pris inkl moms
YALI R C 03 040 11 230 03 1	85 011 58	250	300	400	230	6	2 382	2 978
YALI R C 03 040 11 400 03 1	85 011 59	250	300	400	400	6	2 382	2 978
YALI R C 03 080 11 230 05 1	85 011 60	500	300	800	230	11	2 526	3 158
YALI R C 03 080 11 400 05 1	85 011 61	500	300	800	400	11	2 526	3 158
YALI R C 03 050 21 230 05 1	85 011 62	500	300	500	230	11	2 870	3 587
YALI R C 03 050 21 400 05 1	85 011 63	500	300	500	400	11	2 870	3 587
YALI R C 03 110 11 230 08 1	85 011 64	750	300	1 100	230	17	2 850	3 562
YALI R C 03 110 11 400 08 1	85 011 65	750	300	1 100	400	17	2 850	3 562
YALI R C 03 080 21 230 08 1	85 011 66	750	300	800	230	17	3 281	4 101
YALI R C 03 080 21 400 08 1	85 011 67	750	300	800	400	17	3 281	4 101
YALI R C 03 150 11 230 10 1	85 011 68	1 000	300	1 500	230	14	3 051	3 813
YALI R C 03 150 11 400 10 1	85 011 69	1 000	300	1 500	400	14	3 051	3 813
YALI R C 03 100 21 230 10 1	85 011 70	1 000	300	1 000	230	22	3 566	4 457
YALI R C 03 100 21 400 10 1	85 011 71	1 000	300	1 000	400	22	3 566	4 457
YALI R C 03 130 21 230 13 1	85 011 72	1 250	300	1 300	230	27	3 795	4 744
YALI R C 03 130 21 400 13 1	85 011 73	1 250	300	1 300	400	27	3 795	4 744
YALI R C 03 160 21 230 15 1	85 011 74	1 500	300	1 600	230	34	4 368	5 460
YALI R C 03 160 21 400 15 1	85 011 75	1 500	300	1 600	400	34	4 368	5 460
YALI R C 03 200 21 230 20 1	85 011 76	2 000	300	2 000	230	42	5 356	6 695
YALI R C 03 200 21 400 20 1	85 011 77	2 000	300	2 000	400	42	5 356	6 695

HÖJD 500 MM

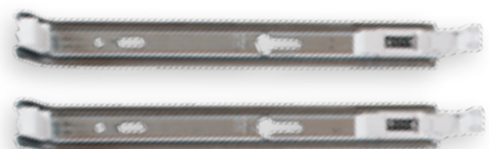
Modell	E-nummer	Effekt W	Höjd mm	Längd mm	Spänning V	Vikt Kg	Ca pris exkl moms	Ca pris inkl moms
YALI R C 05 055 11 230 05 1	85 011 78	500	500	550	230	12	2 465	3 081
YALI R C 05 055 11 400 05 1	85 011 79	500	500	550	400	12	2 465	3 081
YALI R C 05 040 21 230 05 1	85 011 80	500	500	400	230	14	2 810	3 513
YALI R C 05 040 21 400 05 1	85 011 81	500	500	400	400	14	2 810	3 513
YALI R C 05 080 11 230 08 1	85 011 82	750	500	800	230	17	2 732	3 415
YALI R C 05 080 11 400 08 1	85 011 83	750	500	800	400	17	2 732	3 415
YALI R C 05 050 21 230 08 1	85 011 84	750	500	500	230	17	3 145	3 931
YALI R C 05 050 21 400 08 1	85 011 85	750	500	500	400	17	3 145	3 931
YALI R C 05 105 11 230 10 1	85 011 86	1 000	500	1 050	230	23	3 004	3 756
YALI R C 05 105 11 400 10 1	85 011 87	1 000	500	1 050	400	23	3 004	3 756
YALI R C 05 065 21 230 10 1	85 011 88	1 000	500	650	230	22	3 414	4 267
YALI R C 05 065 21 400 10 1	85 011 89	1 000	500	650	400	22	3 414	4 267
YALI R C 05 130 11 230 13 1	85 011 90	1 250	500	1 300	230	29	3 182	3 978
YALI R C 05 130 11 400 13 1	85 011 91	1 250	500	1 300	400	29	3 182	3 978
YALI R C 05 080 21 230 13 1	85 011 92	1 250	500	800	230	27	3 678	4 598
YALI R C 05 080 21 400 13 1	85 011 93	1 250	500	800	400	27	3 678	4 598
YALI R C 05 095 21 230 15 1	85 011 94	1 500	500	950	230	32	4 169	5 211
YALI R C 05 095 21 400 15 1	85 011 95	1 500	500	950	400	32	4 169	5 211
YALI R C 05 125 21 230 20 1	85 011 96	2 000	500	1 250	230	42	4 735	5 918
YALI R C 05 125 21 400 20 1	85 011 97	2 000	500	1 250	400	42	4 735	5 918



- Kan anslutas till internet via router.
- Styrning av driftläge och temperatur.
- Insamling av data (förbrukning etc)



- IP-Stänkskydd för uppgradering till IP 44



- Yali Ramo levereras nu med välbekanta Monclac väggkonsoller för snabbt montage.
- Testade enligt den tyska standarden VDI 6036.



YALI COMFORT

För nyproduktion eller renovering är Yali Comfort ett fantastiskt enkelt alternativ för uppvärmning av hemmet. Yali Comfort ger ett mycket behagligt inomhusklimat med sin slutna uppvärmningsteknik. Elektronisk termostat i analog tappning och lägesvred för temperatur/drift ger denna oljefyllda elradiator ett stort utbud av funktioner, som enkelt kan kontrolleras av användaren. Yttertemperaturen kan reduceras till 75 eller 60 grader, vilket är perfekt i förskolor eller badrum. Yali Comfort kan kopplas till en extern trådbunden klocka för tidsinställd drift. Yali Comfort finns i både versioner som 230V och 400V och i en skala från 250W till 1500W, samt i både höjderna 300 mm och 500 mm. Yali Comfort ersätter Alata.

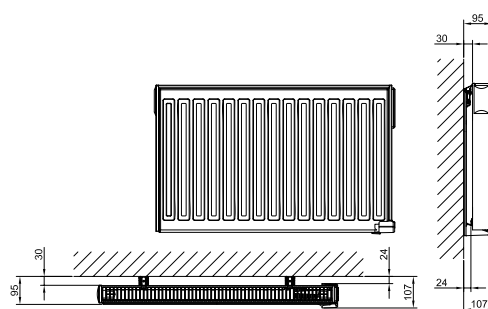
TEKNISKA DATA

- GENERELLT**
- Oljefylld radiator med vegetabilisk olja.
 - Frostskydd (7°C)
 - Tillverkad av hållfast stål av högsta kvalitet.
 - Beständig vit epoxylackering (Vit RAL 9016).
 - Kan anslutas till trådbunden extern klocka.
 - Enkel att använda, snabb uppvärmning och jämn temperatur på hela ytan.
 - System för låsning av fästansordning.
 - Luktfrö, tyst och ej allergiframkallande.
 - Radiatorerna har konvektorplåt och levereras för högermontage

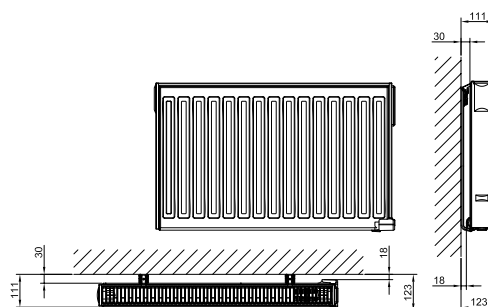
- TERMOSTAT**
- Avancerad termostat med exakt reglering. Flera temperatursänkingsmöjligheter: 3,5°C–15°C.
 - Yttertemperaturen kan reduceras till 75°C eller 60°C. Temperaturlägena 75°C och 60°C minskar effekten på radiatoren till 70% respektive 55% för en enkel radiator och 90% respektive 80% för en dubbel radiator.
 - Termostathus gjord i självslocknande och UV-resistent plast ABS-PC V0
 - Temperatursänkningen aktiveras manuellt eller via ett centralt kopplingsur och separat N-ledning.
 - På radiatoren är ett kablage med "plug-in kontakt" monterat för sammankoppling av radiator och bifogad väggdosa.
 - Master/slavkopplingsbar (obegränsat antal, Yali C/D/P/R)

- TILLBEHÖR**
- Kan levereras med stickpropp (230 V) istället för väggdosa. Vid beställning används samma modellbeteckning som standardradiatorerna men med kompletteringen P (YALI C P). Den centrala temperatursänkingsmöjligheten/slavkopplingen är ej möjlig i detta utförande.
 - IP-stänkskydd för uppgradering till IP 44, E-nr 85 550 95.

- INGÅR**
- Levereras med Monclac väggkonsoler och skruv för fast montage.



• Enkel radiator



• Dubbel radiator

HÖJD 300 MM

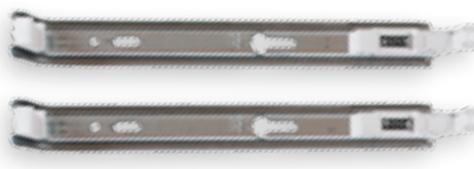
Modell	E-nummer	Effekt W	Höjd mm	Längd mm	Spänning V	Vikt Kg	Ca pris exkl moms	Ca pris inkl moms
YALI C C 03 040 11 230 03 1	85 010 10	250	300	400	230	5	1 848	2 309
YALI C C 03 040 11 400 03 1	85 010 11	250	300	400	400	5	1 848	2 309
YALI C C 03 080 11 230 05 1	85 010 12	500	300	800	230	9	1 959	2 449
YALI C C 03 080 11 400 05 1	85 010 13	500	300	800	400	9	1 959	2 449
YALI C C 03 050 21 230 05 1	85 010 14	500	300	500	230	10	2 226	2 782
YALI C C 03 050 21 400 05 1	85 010 15	500	300	500	400	10	2 226	2 782
YALI C C 03 110 11 230 08 1	85 010 16	750	300	1 100	230	14	2 210	2 762
YALI C C 03 110 11 400 08 1	85 010 17	750	300	1 100	400	14	2 210	2 762
YALI C C 03 080 21 230 08 1	85 010 18	750	300	800	230	15	2 544	3 180
YALI C C 03 080 21 400 08 1	85 010 19	750	300	800	400	15	2 544	3 180
YALI C C 03 100 21 230 10 1	85 010 20	1 000	300	1 000	230	19	2 765	3 456
YALI C C 03 100 21 400 10 1	85 010 21	1 000	300	1 000	400	19	2 765	3 456
YALI C C 03 130 21 230 13 1	85 010 22	1 250	300	1 300	230	24	2 943	3 679
YALI C C 03 130 21 400 13 1	85 010 23	1 250	300	1 300	400	24	2 943	3 679

HÖJD 500 MM

Modell	E-nummer	Effekt W	Höjd mm	Längd mm	Spänning V	Vikt Kg	Ca pris exkl moms	Ca pris inkl moms
YALI C C 05 055 11 230 05 1	85 010 24	500	500	550	230	10	1 911	2 389
YALI C C 05 055 11 400 05 1	85 010 25	500	500	550	400	10	1 911	2 389
YALI C C 05 040 21 230 05 1	85 010 26	500	500	400	230	12	2 180	2 724
YALI C C 05 040 21 400 05 1	85 010 27	500	500	400	400	12	2 180	2 724
YALI C C 05 080 11 230 08 1	85 010 28	750	500	800	230	14	2 119	2 649
YALI C C 05 080 11 400 08 1	85 010 29	750	500	800	400	14	2 119	2 649
YALI C C 05 050 21 230 08 1	85 010 30	750	500	500	230	15	2 439	3 048
YALI C C 05 050 21 400 08 1	85 010 31	750	500	500	400	15	2 439	3 048
YALI C C 05 105 11 230 10 1	85 010 32	1 000	500	1 050	230	19	2 330	2 913
YALI C C 05 105 11 400 10 1	85 010 33	1 000	500	1 050	400	19	2 330	2 913
YALI C C 05 065 21 230 10 1	85 010 34	1 000	500	650	230	20	2 647	3 309
YALI C C 05 065 21 400 10 1	85 010 35	1 000	500	650	400	20	2 647	3 309
YALI C C 05 130 11 230 13 1	85 010 36	1 250	500	1300	230	23	2 468	3 085
YALI C C 05 130 11 400 13 1	85 010 37	1 250	500	1300	400	23	2 468	3 085
YALI C C 05 080 21 230 13 1	85 010 38	1 250	500	800	230	24	2 853	3 566
YALI C C 05 080 21 400 13 1	85 010 39	1 250	500	800	400	24	2 853	3 566
YALI C C 05 095 21 230 15 1	85 010 40	1 500	500	950	230	28	3 233	4 041
YALI C C 05 095 21 400 15 1	85 010 41	1 500	500	950	400	28	3 233	4 041



- IP-stänkskydd för uppgradering till IP 44



- Yali Comfort levereras nu med välbekanta Monclac väggkonsoller för snabbt montage.
- Testade enligt den tyska standarden VDI 6036.



IP 21*



* IP 44 med IP-stänkskydd (tillbehör) eller stickpropp. IP21 om endast den bifogade kopplingsboxen används.



YALI GV

Den nya vertikala Yali GV sitter som namnet säger vertikalt på väggen. Optimalt när du saknar väggyta under stora fönster eller när du vill spara på väggutrymmet och utnyttja vertikala väggytor. Den elektroniska termostaten med digital display är väggmonterad, trådlös och programmerbar i sex fasta lägen (auto, komfort, temperatursänkning, temperaturbegänsning, frostskydd och vila). Möjlighet att styra en eller flera Yali GV radiatorer i rummet med samma fjärrkontroll.

TEKNISKA DATA

- GENERELLT**
- Elektrisk vätskefylld radiator.
 - Tillverkad av hållfast, stål av högsta kvalitet.
 - Beständig vit epoxylackering (Vit RAL 9016).
 - Luktfri och ej allergiframkallande.
- TERMOSTAT**
- Elektronisk, trådlös termostat med digitalt display. Programmerbar i sex fasta lägen (auto, komfort, temperatursänkning, temperaturbegänsning, frostskydd och vila). Möjligt att styra en eller flera radiatorer av typen Yali GV, Epok, Tamari, Langila och Sanbe i samma rum med bara en fjärrkontroll.
- TILLBEHÖR**
- IP-stänkskydd för uppgradering till IP 44, E-nr 85 550 95.
- INGÅR**
- Väggfästen med och utan vinkeljärn medföljer.



IP 32*



* IP 44 med IP-stänkskydd (tillbehör). IP32 om endast den bifogade kopplingsboxen används.

HÖJD 1800 MM

Modell	E-nummer	Effekt W	Bredd mm	Höjd mm	Spänning V	Vikt Kg	Ca pris exkl moms	Ca pris inkl moms
YAL GV 18 03 230 08 2	85 587 34	750	304	1 800	230	27	4 395	5 494
YAL GV 18 03 400 08 2	85 587 35	750	304	1 800	400	27	4 395	5 494
YAL GV 18 05 230 10 2	85 587 36	1 000	454	1 800	230	35	4 628	5 785
YAL GV 18 05 400 10 2	85 587 37	1 000	454	1 800	400	35	4 628	5 785
YAL GV 18 06 230 13 2	85 587 38	1 250	604	1 800	230	44	5 096	6 370
YAL GV 18 06 400 13 2	85 587 39	1 250	604	1 800	400	44	5 096	6 370

HÖJD 1950 MM

Modell	E-nummer	Effekt W	Bredd mm	Höjd mm	Spänning V	Vikt Kg	Ca pris exkl moms	Ca pris inkl moms
YAL GV 20 06 230 15 2	85 587 52	1 500	604	1 950	230	49	5 498	6 873
YAL GV 20 06 400 15 2	85 587 53	1 500	604	1 950	400	49	5 498	6 873

HÖJD 2100 MM

Modell	E-nummer	Effekt W	Bredd mm	Höjd mm	Spänning V	Vikt Kg	Ca pris exkl moms	Ca pris inkl moms
YAL GV 21 06 230 18 2	85 587 54	1 750	604	2 100	230	54	5 947	7 434
YAL GV 21 06 400 18 2	85 587 55	1 750	604	2 100	400	54	5 947	7 434
YAL GV 21 08 230 20 2	85 587 56	2 000	754	2 100	230	64	6 414	8 018
YAL GV 21 08 400 20 2	85 587 57	2 000	754	2 100	400	64	6 414	8 018

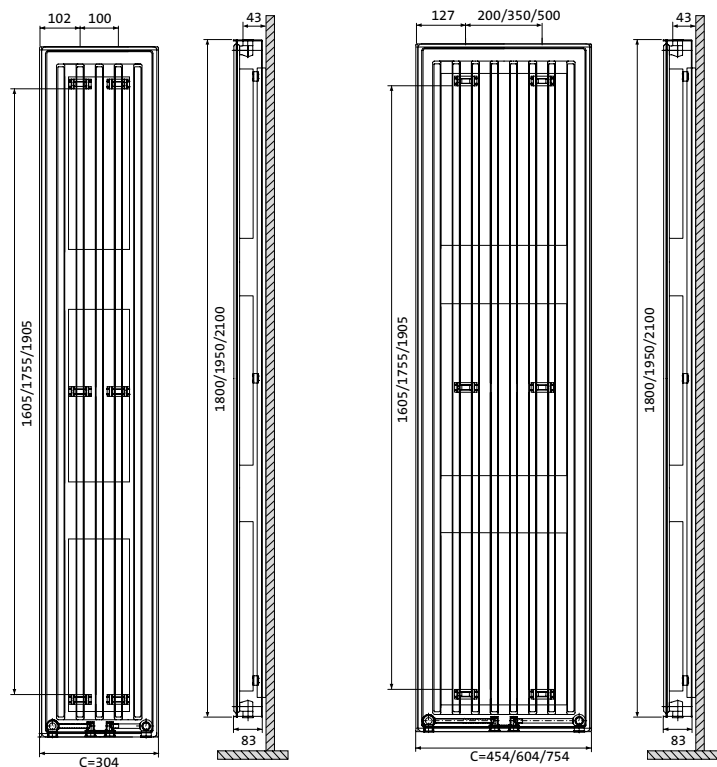


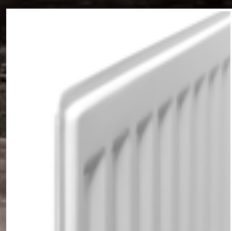
IP-Stänkskydd för uppgradering till IP 44



Trådlös fjärrkontroll

Temperaturen ställs in på väggmonterad display, som kommunicerar med termostaten i radiatorn. Valbart vilken sensor som ska styra värmen, antingen den i displayen eller den på radiatorn.



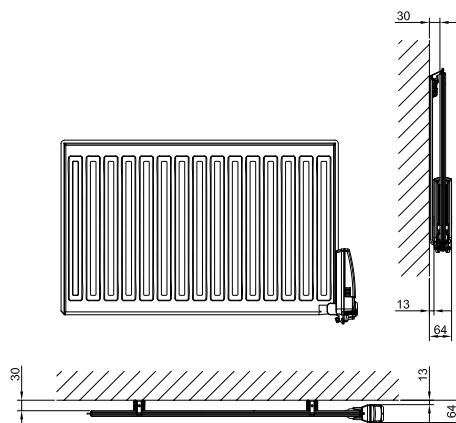


KABA

Kaba är en perfekt extra värmekälla för de utrymmen i hemmet som inte används så ofta eller till exempel i garaget eller arbetsrummet. Platser där du kanske inte tillbringar så mycket tid regelbundet behöver också värme för en så behaglig vistelse som möjligt. Kaba P levereras med stickproppsanslutning och golvkonsoler så att den också kan användas som en flyttbar enhet. Ett enkelt temperaturvred gör den till ett okomplicerat val för de utrymmen i hemmet som bara behöver en liten extra uppvärmning då och då.

TEKNISKA DATA

- GENERELLT**
- Oljefyllt radiator med vegetabilisk olja.
 - Frostskydd
 - Tillverkad av hållfast stål av högsta kvalitet.
 - Beständig vit epoxylackering (vit RAL 9016).
 - Enkel att använda, snabb uppvärmning och jämn temperatur på hela ytan.
 - System för låsning av fästianordning.
 - Luktfri, tystgående och ej allergiframkallande.
 - För väggmontage (400 V) alternativt fristående placering med stickproppsanslutning (230 V).
 - Produkten saknar konvektionsplåt
 - Monteras med termostaten till höger.
- TERMOSTAT**
- Elektronisk termostat med kalibreringsmöjlighet.
 - Låsbar termostatenhet.
 - Termostathus av slagtålig polykarbonat.
- TILLBEHÖR**
- Kaba P levereras med stickpropp (230 V). Vid beställning används samma modellbeteckning som standardradiatorerna men med kompletteringen P (KABA P).
- INGÅR**
- Levereras med väggkonsoler och skruv för fast montage.
 - Ingen kopplingsdosa ingår, tillval e-nr. 85 000 33.
 - Kaba P levereras med golvkonsoler för fristående placering.



• Enkel radiator

HÖJD 300 MM

Modell	E-nummer	Effekt W	Höjd mm	Längd mm	Spänning V	Vikt Kg	Ca pris exkl moms	Ca pris inkl moms
KABA P 03 060 10 230 03 1	85 010 00	250	300	600	230	5	1 278	1 598
KABA 3 03 060 10 400 03 1	85 010 01	250	300	600	400	5	1 278	1 598
KABA P 03 110 10 230 05 1	85 010 02	500	300	1 100	230	9	1 362	1 703
KABA 3 03 110 10 400 05 1	85 010 03	500	300	1 100	400	9	1 362	1 703

HÖJD 500 MM

Modell	E-nummer	Effekt W	Höjd mm	Längd mm	Spänning V	Vikt Kg	Ca pris exkl moms	Ca pris inkl moms
KABA P 05 70 10 230 05 1	85 000 77	500	500	700	230	11	1 320	1 650
KABA 3 05 70 10 400 05 1	85 000 78	500	500	700	400	11	1 320	1 650
KABA P 05 105 10 230 08 1	85 010 04	750	500	1 050	230	14	1 364	1 705
KABA 3 05 105 10 400 08 1	85 010 05	750	500	1 050	400	14	1 364	1 705
KABA P 05 140 10 230 10 1	85 010 06	1 000	500	1 400	230	18	1 517	1 896
KABA 3 05 140 10 400 10 1	85 010 07	1 000	500	1 400	400	18	1 517	1 896
KABA P 05 175 10 230 13 1	85 010 08	1 250	500	1 750	230	23	1 688	2 110
KABA 3 05 175 10 400 13 1	85 010 09	1 250	500	1 750	400	23	1 688	2 110



- Kaba levereras nu med välbekanta Monclac väggkonsoller för snabbt montage.
- Testade enligt den tyska standarden VDI 6036.



IP 44





TEMPCO STYRNING

TA KONTROLL ÖVER VÄRMEN



KONTROLLENHET (TEMPCO GSM)

KLOCKA (TEMPCO CENTRAL CLOCK)

MOTTAGARE (TEMPCO CONNECT)

PEKSKÄRM (TOUCH E3)



PEKSKÄRM MED WIFI ANSLUTNING

Dina kunder kan uppleva en revolution i komfort och bekvämlighet med vår nya pekskärm med Wi-Fi anslutning. De behöver inte längre komma hem till ett kallt hus då de enkelt kan kontrollera Yali Digital, Parada eller Ramo fjärrstyrt. Dessutom sparar man energi när man med ett knapptryck kan sänka temperaturen de tider huset står tomt. Denna innovation i inomhusuppvärmning betyder att dina kunder får ytterligare en försäkran om kontrollerbar komfort, endast från LVI



TEKNISKA DATA

GSM

- Enkel att installera och hantera med SMS.
- Kan monteras där det finns GSM täckning.
- GSM ansluts via spänningsadapter till 230V.
- Styrning via ledare till radiatorernas styrsignalingång.
- Kan kopplas via ledare till klockan för trådlös kommunikation*
- GSM modulens utgångsrelä klarar 250 V/5 A. 50 LVI-radiatorer kan anslutas utan problem. Om man vill skydda GSM-modulen så kan utgångsreläet kopplas via kontaktor till radiatorerna eller andra produkter
- SIM-kort kan vara vilken operatör som helst. Storleken kallas mini-SIM (ingår inte).
- Ställer in värmesystemet i reducerat temperaturläge eller i komfortläge utan att vara på plats.
- Modulen sänder ett varnings-sms vid spänningsbortfall som är längre än ca 3 minuter.
- Möjligt att få information om inomhus eller utomhustemperatur via sms-fråga.
- Få information om brandlarm, inbrottslarm via sms fungerar inte vid spänningsbortfall, ingen batteri backup för dessa funktioner.

KLOCKA

- Enkel att installera och programmera.
- Sparar energi genom att hålla en lägre temperatur när ingen är i huset.
- Klockan är batteridrivnen, 3 V med 2 st AA-batterier.
- Kan kombineras med GSM-modul.
- Veckoprogram för upp till 4 zoner för att ställa in värmesystemet antingen i komfort, reducerat (nattsänkning), anti-frys eller avstängt läge.
- Veckoprogram för upp till 4 zoner för att ställa in värmesystemet antingen i komfort, reducerat (nattsänkning), anti-frys eller avstängt läge.
- Kommunicerar direkt med Epok, Tamari, Yali GV, Sanbe, Langila, Yali Digital, Parada och Ramo. För Yali Comfort och Milo krävs Tempco Connect och för dessa radiatorer är endast komfort och reducerat läge möjligt.

MOTTAGARE

- Möjliggör att Yali Comfort och Milo (ej Kaba) kan styras av klockan.
- Flera radiatorer (dock maximalt 10 st) kan kopplas till en Tempco Connect
- Tempco Connect med nolla används till: 230 V radiatorer och 400 V radiatorer där nollan är framdragen.
- Tempco Connect utan nolla används till: 400 V radiatorer där nollan inte är framdragen.

PEKSKÄRM (WiFi)

- Kan anslutas till internet (smart phone, tablet, PC) via router.
- Styrning av driftläge och temperatur.
- Insamling av data (förbrukning etc).

RF REPEATER 868 MHZ

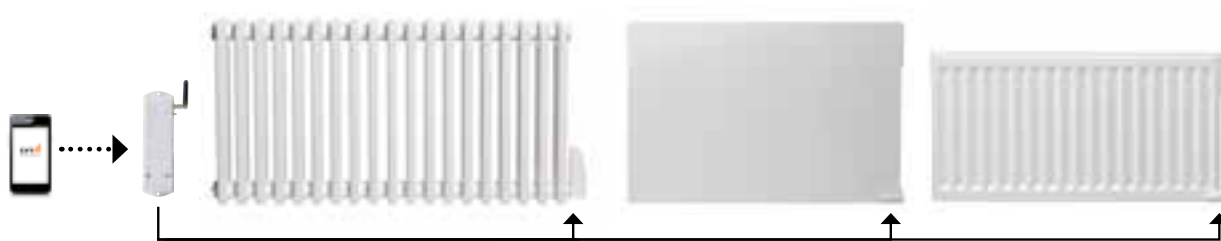
- Utökar räckvidden (15 m inomhus och 300 m på öppna ytor) mellan pekskärm och parade radiatorer.

Modell	E-nr	Höjd mm	Bredd mm	Spänning V	Beskrivning	Ca pris exkl moms	Ca pris inkl moms
TOUCH E3	85 000 14	110	150	230	Pekskärm (WiFi)	2 076	2 595
TEMPCO GSM NC EH	85 802 14	170	50	230	Kontrollenhet	3 800	4 750
TEMPCO CLOCK RF EH	85 802 15	130	75	3	Klocka	800	1 000
TEMPCO CONNECT 1M RF	85 802 16	170	70	230	Mottagare med nolla	540	675
TEMPCO CONNECT 1M RF	85 802 17	170	70	400	Mottagare utan nolla	540	675
RF REPEATER 868 MHZ	85 802 79	240	70	230	Repeater utökar räckvidden (15 m) mellan pekskärm och parade radiatorer.	799	999

* till Epok, Tamari, Yali GV, Sanbe, Langila, Yali Digital, Parada och Ramo. För Yali Comfort och Milo krävs Tempco connect (en extra radiosignalmottagare).

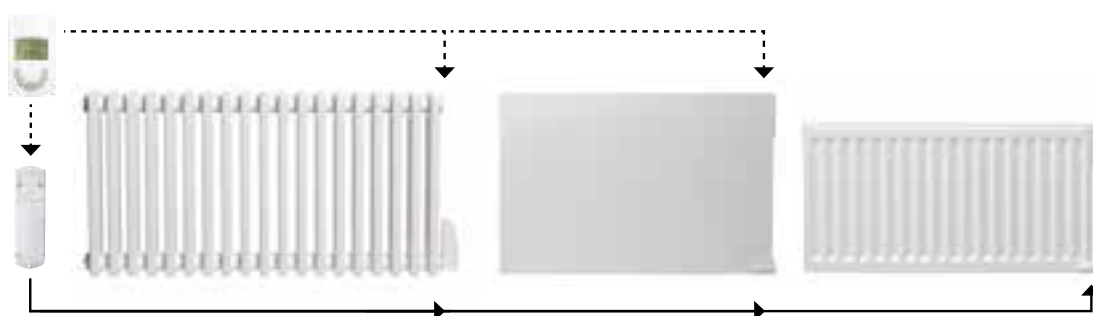
1. STYRNING MED GSM

Tråddragen temperaturstyrning till alla radiatorer



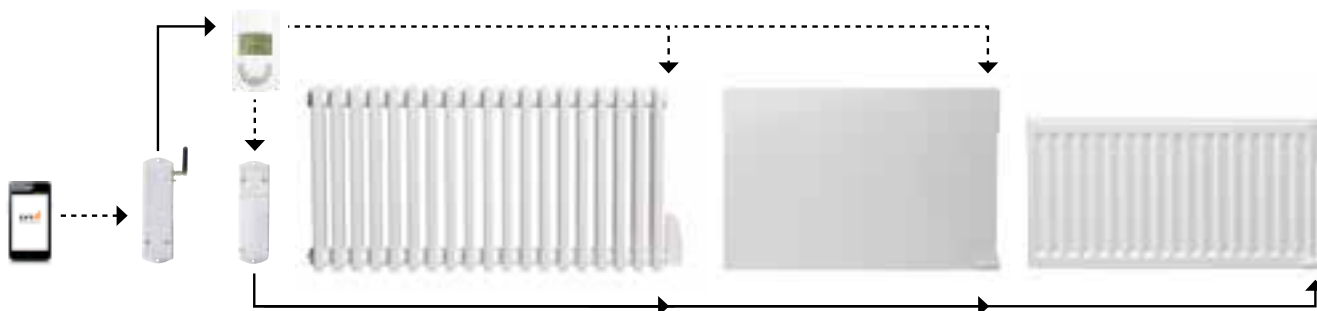
2. STYRNING MED KLOCKA

Temperaturstyrning med veckoschema. Trådlöst direkt till Epok, Tamari, Yali GV, Langila och Sanbe samt till Yali Digital, Parada och Ramo. Trådlöst till Tempco Connect som kopplas in i väggdosan på Yali Comfort och Milo (ej Kaba).



3. STYRNING MED GSM OCH KLOCKA

Klockan styr zonerna enligt sina scheman (i det enklaste fallet är alla radiatorer i alla zoner inställda på komfortläge). Om inte GSM-modulen ger signal att alla radiatorer ska vara i reducerat läge.



4. STYRNING MED PEKSKÄRM (WiFi)

Trådlös styrning av driftläge och temperatur via pekskärmen (WiFi) eller via webbläsare. Insamling av data, t.ex förbrukning. Trådlöst direkt till Yali Digital, Parada och Ramo. RF repeater är ett tillbehör som utökar räckvidden (max 15 m inomhus och 300 m på öppna ytor) mellan pekskärm och parade radiatorer.





DEKORATIVA RADIATORER

FUNKTIONELL SKÖNHET

EPOK H
EPOK V
TAMARI H
TAMARI V
SANBE
LANGILA



EPOK H

Epok H är med sin retrodesign den perfekta lösningen för både moderna och traditionella interiörer. Den är också utrustad med det allra senaste inom uppvärmningsteknologi, bland annat en trådlös termostat som kan styra en eller flera radiatorer i samma rum. Tack vare sektionerna får radiatoren större yta, vilket optimerar värmestrålningen.

TEKNISKA DATA

- GENERELLT**
- Elektrisk vätskefylld sektionsradiator.
 - Lasersvetsat stål.
 - Radiatorsektionerna är 50 mm breda.
 - Beständig vit epoxylackering (Vit RAL 9016).
 - Luktfri och ej allergiframkallande.
- TERMOSTAT**
- Elektronisk, trådlös termostat med digitalt display. Programmerbar i sex fasta lägen (auto, komfort, temperatursänkning, temperaturbegänsning, frostskydd och vila). Möjligt att styra en eller flera radiatorer av typen Yali GV, Epok, Tamari, Langila och Sanbe i samma rum med bara en fjärrkontroll.
- INGÅR**
- Väggfästen med och utan vinkeljärn medföljer.



IP 44

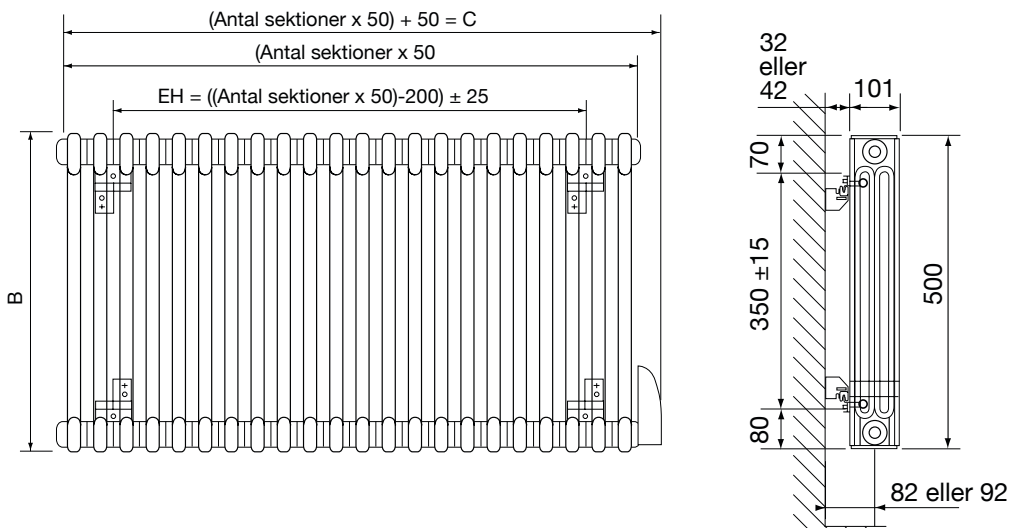


HÖJD 500 MM

Modell	E-nummer	Effekt W	Höjd mm	Längd mm	Spänning V	Vikt Kg	Ca pris exkl moms	Ca pris inkl moms
EPO 05 06 230 05 2	85 552 80	500	500	600	230	21	4 365	5 456
EPO 05 06 400 05 2	85 552 81	500	500	600	400	21	4 365	5 456
EPO 05 08 230 08 2	85 552 82	750	500	800	230	29	5 538	6 923
EPO 05 08 400 08 2	85 552 83	750	500	800	400	29	5 538	6 923
EPO 05 10 230 10 2	85 552 84	1 000	500	1 000	230	39	6 471	8 089
EPO 05 10 400 10 2	85 552 85	1 000	500	1 000	400	39	6 471	8 089
EPO 05 13 230 13 2	85 552 86	1 250	500	1 300	230	49	7 615	9 519
EPO 05 13 400 13 2	85 552 87	1 250	500	1 300	400	49	7 615	9 519



B = höjd
C = längd





EPOK V

Epok V är med sin retrodesign den perfekta lösningen för både moderna och traditionella interiörer. Den är också utrustad med det allra senaste inom uppvärmningsteknologi, bland annat en trådlös termostat som kan styra en eller flera radiatorer i samma rum. Tack vare sektionerna får radiatorn större yta, vilket optimerar värmestrålningen. Epok V är den perfekta produkten när utrymme skall sparas.

TEKNISKA DATA

- GENERELLT**
- Elektrisk vätskefylld sektion radiator.
 - Lasersvetsat stål.
 - Radiatorsektionerna är 50 mm breda.
 - Beständig vit epoxylackering (Vit RAL 9016).
 - Luktfri och ej allergiframkallande.
- TERMOSTAT**
- Elektronisk, trådlös termostat med digitalt display. Programmerbar i sex fasta lägen (auto, komfort, temperatursänkning, temperaturbegänsning, frostskydd och vila). Möjligt att styra en eller flera radiatorer av typen Yali GV, Epok, Tamari, Langila och Sanbe i samma rum med bara en fjärrkontroll.
- INGÅR**
- Väggfästen med och utan vinkeljärn medföljer.



IP 44

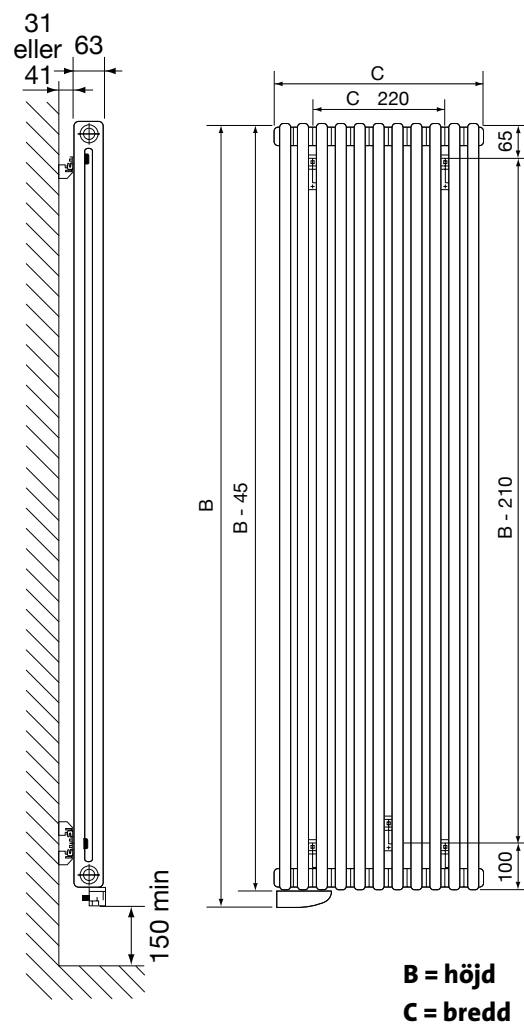


HÖJD 1845 MM

Modell	E-nummer	Effekt W	Bredd mm	Höjd mm	Spänning V	Vikt Kg	Ca pris exkl moms	Ca pris inkl moms
EPO V 19 04 230 10 2	85 552 90	1 000	400	1 845	230	38	6 502	8 128
EPO V 19 04 400 10 2	85 553 91	1 000	400	1 845	400	38	6 502	8 128
EPO V 19 06 230 15 2	85 552 92	1 500	600	1 845	230	57	7 881	9 851
EPO V 19 06 400 15 2	85 553 93	1 500	600	1 845	400	57	7 881	9 851
EPO V 19 08 230 20 2	85 552 94	2 000	800	1 845	230	75	9 522	11 903
EPO V 19 08 400 20 2	85 553 95	2 000	800	1 845	400	75	9 522	11 903



2 RADER





TAMARI H

Tamari-modellens rena skarpa linjer ger en påtaglig känsla av styrka och skönhet. Det är en radiator som ger ett starkt visuellt intryck utan att vara inställsam eller överdrivet utsmyckad. Tamari H är utrustad med en väggmonterad trådlös termostat, som kan styra en eller flera radiatorer i ett rum med en och samma fjärrkontroll.

TEKNISKA DATA

- GENERELLT**
- Elektrisk vätskefylld radiator.
 - Tillverkad i hållfast stål. Platta sektioner.
 - Beständig vit epoxylackering (Vit RAL 9016).
 - Luktfrri och ej allergiframkallande.
- TERMOSTAT**
- Elektronisk, trådlös termostat med digitalt display. Programmerbar i sex fasta lägen (auto, komfort, temperatursänkning, temperaturbegänsning, frostskydd och vila). Möjligt att styra en eller flera radiatorer av typen Yali GV, Epok, Tamari, Langila och Sanbe i samma rum med bara en fjärrkontroll.
- TILLBEHÖR**
- IP-stänkskydd för uppgradering till IP 44, E-nr 85 550 95.
- INGÅR**
- Väggfästen med och utan vinkeljärn medföljer.



Temperaturen ställs in på väggmonterad display, som kommunicerar med termostaten i radiatoren. Valbart vilken sensor som ska styra värmen, antingen den i displayen eller den på radiatoren.



IP 32*



* IP 44 med IP-stänkskydd (tillbehör). IP32 om endast den bifogade kopplingsboxen används.

HÖJD 500 MM

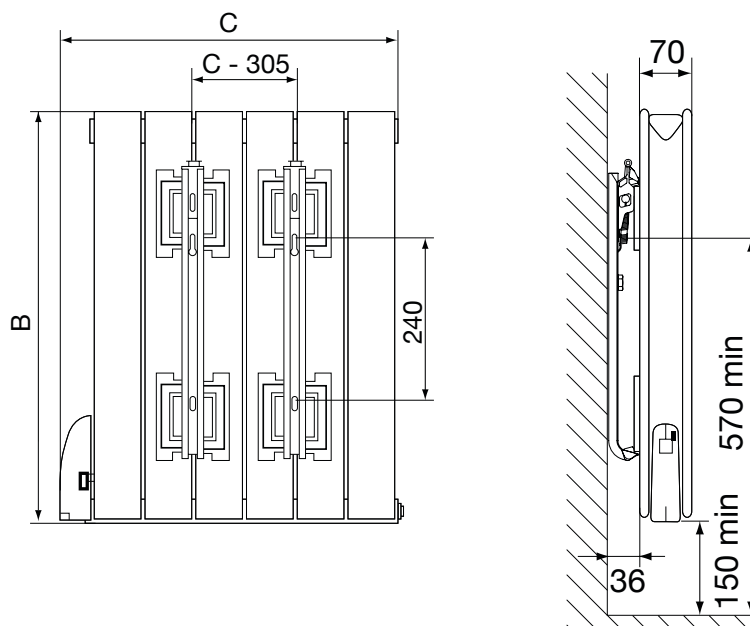
Modell	E-nummer	Effekt W	Höjd mm	Längd mm	Spänning V	Vikt Kg	Ca pris exkl moms	Ca pris inkl moms
TAM H 05 06 230 05 2	85 553 06	500	500	558	230	19	3 711	4 639
TAM H 05 06 400 05 2	85 553 07	500	500	558	400	19	3 711	4 639
TAM H 05 08 230 08 2	85 553 08	750	500	783	230	27	4 705	5 881
TAM H 05 08 400 08 2	85 553 09	750	500	783	400	27	4 705	5 881
TAM H 05 11 230 10 2	85 553 10	1 000	500	1 083	230	38	5 499	6 874
TAM H 05 11 400 10 2	85 553 11	1 000	500	1 083	400	38	5 499	6 874
TAM H 05 14 230 13 2	85 553 12	1 250	500	1 308	230	46	6 475	8 093
TAM H 05 14 400 13 2	85 553 13	1 250	500	1 308	400	46	6 475	8 093



IP-Stänkskydd för
uppgradering till IP 44



B = höjd
C = längd





TAMARI V

Tamari i vertikalt utförande är verkligen en radiator som spar utrymme, med tanke på bredd från 455 mm. Tamari V är utrustad med en väggmonterad trådlös termostat, som kan styra en eller flera radiatorer i samma rum med en och samma fjärrkontroll.

TEKNISKA DATA

- GENERELLT**
- Elektrisk vätskefylld radiator.
 - Tillverkad i hållfast stål. Platta sektioner.
 - Beständig vit epoxylackering (Vit RAL 9016).
 - Luktfrri och ej allergiframkallande.
- TERMOSTAT**
- Elektronisk, trådlös termostat med digitalt display. Programmerbar i sex fasta lägen (auto, komfort, temperatursänkning, temperaturbegänsning, frostskydd och vila). Möjligt att styra en eller flera radiatorer av typen Yali GV, Epok, Tamari, Langila och Sanbe i samma rum med bara en fjärrkontroll.
- TILLBEHÖR**
- IP-stänkskydd för uppgradering till IP 44, E-nr 85 550 95.
- INGÅR**
- Vägghästen med och utan vinkeljärn medföljer.



IP 32*



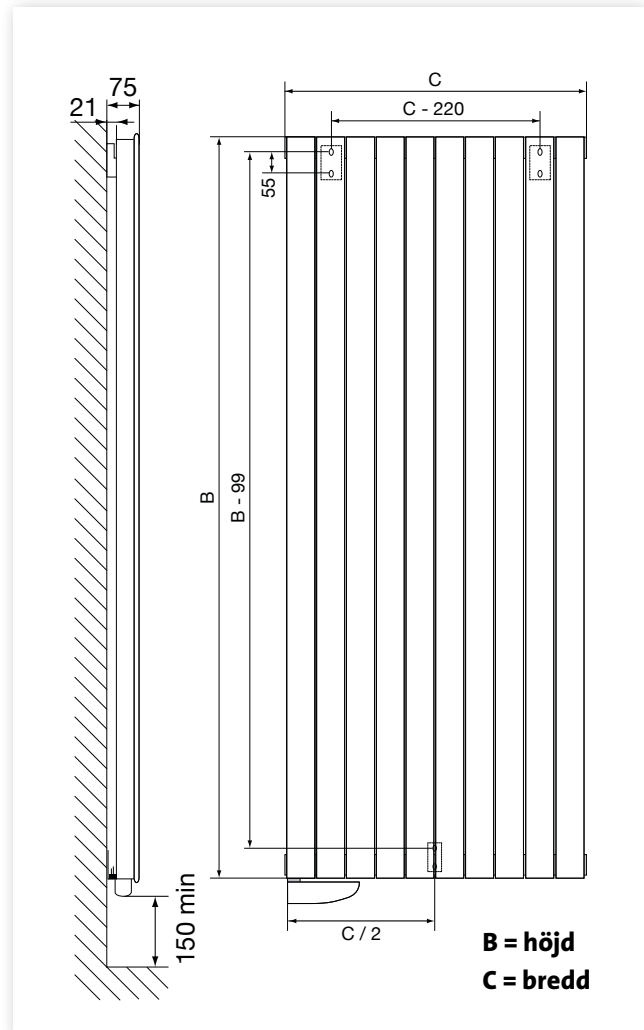
* IP 44 med IP-stänkskydd (tillbehör). IP32 om endast den bifogade kopplingsboxen används.

HÖJD 1830 MM

Modell	E-nummer	Effekt W	Bredd mm	Höjd mm	Spänning V	Vikt Kg	Ca pris exkl moms	Ca pris inkl moms
TAM V 18 05 230 10 2	85 553 00	1 000	455	1 830	230	33	5 644	7 055
TAM V 18 05 400 10 2	85 553 01	1 000	455	1 830	400	33	5 644	7 055
TAM V 18 07 230 15 2	85 553 02	1 500	680	1 830	230	46	6 691	8 364
TAM V 18 07 400 15 2	85 553 03	1 500	680	1 830	400	46	6 691	8 364
TAM V 18 10 230 20 2	85 553 04	2 000	905	1 830	230	58	8 091	10 114
TAM V 18 10 400 20 2	85 553 05	2 000	905	1 830	400	58	8 091	10 114



IP-Stänkskydd för
uppgradering till IP 44





LANGILA

Langilas rena, tydliga linjer ger en påtagligt estetisk och attraktiv känsla. Med en elegant frontpanel som omfattar det allra senaste inom värmeteknik gör Langila intryck i alla bostäder utan att framstå som överdrivet utsmyckad. Langila har raka hörn, något som bidrar till dess djärva formspråk.

TEKNISKA DATA

- GENERELLT**
- Elektrisk vätskefylld radiator.
 - Tillverkad av hållfast, svenskt stål av högsta kvalitet.
 - Beständig vit epoxylackering (Vit RAL 9016).
 - Luktfri och ej allergiframkallande.
- TERMOSTAT**
- Elektronisk, trådlös termostat med digitalt display. Programmerbar i sex fasta lägen (auto, komfort, temperatursänkning, temperaturbegänsning, frostskydd och vila). Möjligt att styra en eller flera radiatorer av typen Yali GV, Epok, Tamari, Langila och Sanbe i samma rum med bara en fjärrkontroll.
- TILLBEHÖR**
- Handduksstång finns som extra tillbehör
 - IP-stänkskydd för uppgradering till IP 44, E-nr 85 550 95.
- INGÅR**
- Väggfästen med och utan vinkeljärn medföljer.



IP 32*



* IP 44 med IP-stänkskydd (tillbehör). IP32 om endast den bifogade kopplingsboxen används.

HÖJD 1800 MM

Modell	E-nummer	Effekt W	Bredd mm	Höjd mm	Spänning V	Vikt Kg	Ca pris exkl moms	Ca pris inkl moms
LAN V 18 03 230 08 2	85 587 40	750	325	1 800	230	29	5 133	6 416
LAN V 18 03 400 08 2	85 587 41	750	325	1 800	400	29	5 133	6 416
LAN V 18 05 230 10 2	85 587 42	1 000	475	1 800	230	40	5 601	7 001
LAN V 18 05 400 10 2	85 587 43	1 000	475	1 800	400	40	5 601	7 001
LAN V 18 06 230 13 2	85 587 44	1 250	625	1 800	230	52	6 068	7 585
LAN V 18 06 400 13 2	85 587 45	1 250	625	1 800	400	52	6 068	7 585

HÖJD 1950 MM

Modell	E-nummer	Effekt W	Bredd mm	Höjd mm	Spänning V	Vikt Kg	Ca pris exkl moms	Ca pris inkl moms
LAN V 20 06 230 15 2	85 587 58	1 500	625	1 950	230	57	6 545	8 181
LAN V 20 06 400 15 2	85 587 59	1 500	625	1 950	400	57	6 545	8 181

HÖJD 2100 MM

Modell	E-nummer	Effekt W	Bredd mm	Höjd mm	Spänning V	Vikt Kg	Ca pris exkl moms	Ca pris inkl moms
LAN V 21 06 230 18 2	85 587 60	1 750	625	2 100	230	62	7 069	8 836
LAN V 21 06 400 18 2	85 587 61	1 750	625	2 100	400	62	7 069	8 836
LAN V 21 08 230 20 2	85 587 62	2 000	775	2 100	230	75	7 639	9 549
LAN V 21 08 400 20 2	85 587 63	2 000	775	2 100	400	75	7 639	9 549

LANGILA + HANDDUKSSTÅNG

Modell	E-nummer	Bredd mm	Höjd mm	Färg	Beskrivning	Ca pris exkl moms	Ca pris inkl moms
LAN V TR 03	94 122 32	365	40	Rostfritt	För Langila bredd 325 mm	1 180	1 475
LAN V TR 05	94 122 33	515	40	Rostfritt	För Langila bredd 475 mm	1 260	1 575
LAN V TR 06	94 122 34	665	40	Rostfritt	För Langila bredd 625 mm	1 320	1 650
LAN V TR 08	94 120 13	815	40	Rostfritt	För Langila bredd 775 mm	1 380	1 725

INRED MED FÄRG

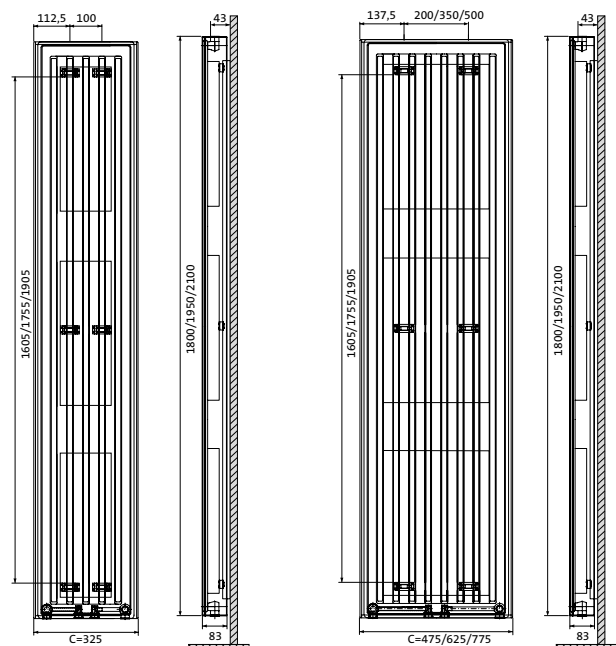
Langila ser fantastisk ut i vitt vilket är standard. Vill du skapa din egen design på väggen, finns hela 12 kulörer att välja mellan. Allt från metalliska, anodiska och strukturerade färger. Se sid 66.

**20 % PRISTILLÄGG VID FÄRGTILLVAL
 UTÖVER STANDARD VIT RAL 9016.**

Kontakta LVI återförsäljaren på din ort för mer info.



• Handduksstång för Langila





SANBE

Sanbes moderna, tydliga linjer och subtila avrundningar tillför stil i alla rum, klassiska eller moderna. I likhet med Langila döljer den stora frontpanelen den avancerade värmetekniken på ett perfekt sätt. Men det innebär inte att de är exakt likadana. Sanbe har som synes en annan slags elegans tack vare de rundade hörnen.

TEKNISKA DATA

GENERELLT

- Elektrisk vätskefylld radiator.
- Tillverkad av hållfast, svenskt stål av högsta kvalitet.
- Beständig vit epoxylackering (Vit RAL 9016).
- Luktfri och ej allergiframkallande.

TERMOSTAT

- Elektronisk, trådlös termostat med digitalt display. Programmerbar i sex fasta lägen (auto, komfort, temperatursänkning, temperaturbegänsning, frostskydd och vila). Möjligt att styra en eller flera radiatorer av typen Yali GV, Epok, Tamari, Langila och Sanbe i samma rum med bara en fjärrkontroll.

TILLBEHÖR

- Handduksstång finns som extra tillbehör
- IP-stänkskydd för uppgradering till IP 44, E-nr 85 550 95.

INGÅR

- Väggfästen med och utan vinkeljärn medföljer.



IP 32*



* IP 44 med IP-stänkskydd (tillbehör). IP32 om endast den bifogade kopplingsboxen används.

HÖJD 1800 MM

Modell	E-nummer	Effekt W	Bredd mm	Höjd mm	Spänning V	Vikt Kg	Ca pris exkl moms	Ca pris inkl moms
SAN V 18 03 230 08 2	85 587 46	750	380	1 800	230	29	5 133	6 416
SAN V 18 03 400 08 2	85 587 47	750	380	1 800	400	29	5 133	6 416
SAN V 18 05 230 10 2	85 587 48	1 000	530	1 800	230	40	5 601	7 001
SAN V 18 05 400 10 2	85 587 49	1 000	530	1 800	400	40	5 601	7 001
SAN V 18 06 230 13 2	85 587 50	1 250	680	1 800	230	52	6 068	7 585
SAN V 18 06 400 13 2	85 587 51	1 250	680	1 800	400	52	6 068	7 585

HÖJD 1950 MM

Modell	E-nummer	Effekt W	Bredd mm	Höjd mm	Spänning V	Vikt Kg	Ca pris exkl moms	Ca pris inkl moms
SAN V 20 06 230 15 2	85 587 64	1 500	680	1 950	230	57	6 545	8 181
SAN V 20 06 400 15 2	85 587 65	1 500	680	1 950	400	57	6 545	8 181

HÖJD 2100 MM

Modell	E-nummer	Effekt W	Bredd mm	Höjd mm	Spänning V	Vikt Kg	Ca pris exkl moms	Ca pris inkl moms
SAN V 21 06 230 18 2	85 587 66	1 750	680	2 100	230	62	7 069	8 836
SAN V 21 06 400 18 2	85 587 67	1 750	680	2 100	400	62	7 069	8 836
SAN V 21 08 230 20 2	85 587 68	2 000	830	2 100	230	75	7 639	9 549
SAN V 21 08 400 20 2	85 587 69	2 000	830	2 100	400	75	7 639	9 549

SANBE + HANDDUKSSTÅNG

Modell	E-nummer	Bredd mm	Höjd mm	Färg	Beskrivning	Ca pris exkl moms	Ca pris inkl moms
SAN V TR 03	94 122 35	412,5	40	Rostfritt	För Sanbe bredd 380 mm	1 180	1 475
SAN V TR 05	94 122 36	562,5	40	Rostfritt	För Sanbe bredd 530 mm	1 260	1 575
SAN V TR 06	94 122 37	712,5	40	Rostfritt	För Sanbe bredd 680 mm	1 320	1 650
SAN V TR 08	94 120 14	862,5	40	Rostfritt	För Sanbe bredd 830 mm	1 380	1 725

DESIGNA MED FÄRG

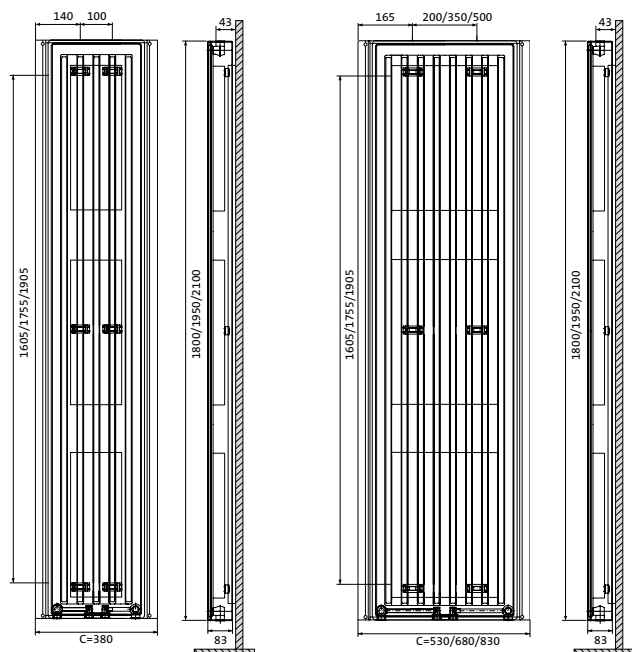
Sanbe ser fantastisk ut i vitt vilket är standard. Vill du skapa din egen design på väggen, finns hela 12 kulörer att välja mellan. Allt från metalliska, anodiska och strukturerade färger. Se sid 66.

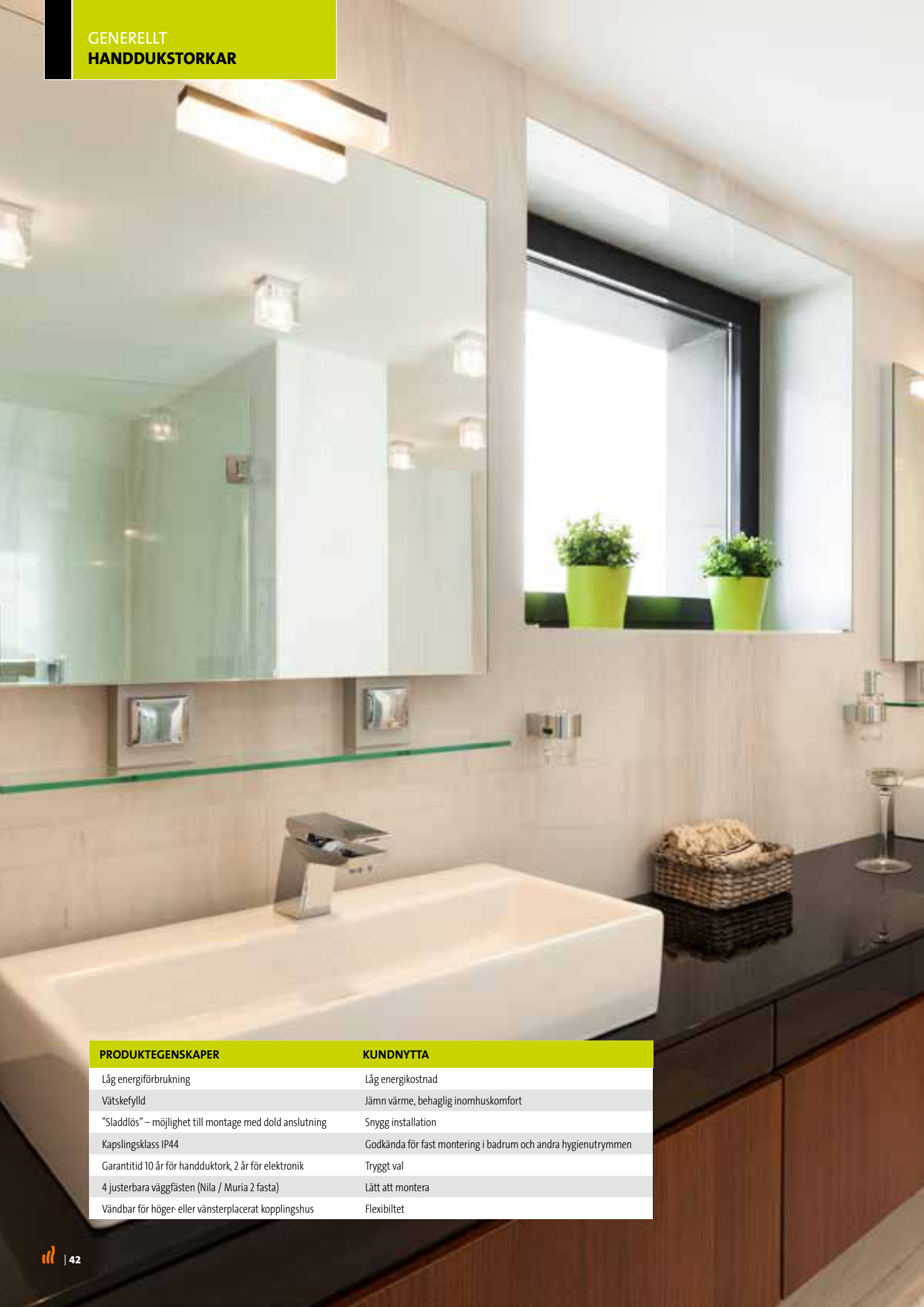
**20 % PRISTILLÄGG VID FÄRGTILLVAL
UTÖVER STANDARD VIT RAL 9016.**

Kontakta LVI återförsäljaren på din ort för mer info.



• Handduksstång för Sanbe





PRODUKTEGENSKAPER

- Låg energiförbrukning
- Vätskefylld
- "Sladdlös" – möjlighet till montage med dold anslutning
- Kapslingsklass IP44
- Garantitid 10 år för handduktork, 2 år för elektronik
- 4 justerbara väggfästen (Nila / Muria 2 fasta)
- Vändbar för höger- eller vänsterplacerat kopplingshus

KUNDNYTTA

- Låg energikostnad
- Jämn värme, behaglig inomhuskomfort
- Snygg installation
- Godkända för fast montering i badrum och andra hygienutrymmen
- Tryggt val
- Lätt att montera
- Flexibilitet

HANDDUKSTORKAR

SKÖN LYX

NILA

NILA R

NILA TI

ATHENA A

ATHENA E

ATHENA S

MURIA

MURIA R

MURIA TI

JARL

ALOID

ALOID IR

ALOID X

BANDAI

BANDAI IR





NILA

Nila har en klassisk design som passar in i alla inredningar. De rundade hörnen och rören ger ett mjukt intryck. Nila finns i krom eller vit kulör. Nila kommer med dold eller synlig anslutning för ökad flexibilitet och kan monteras både i köket och badrummet. Anslutningen finns längst ned på enhetens högra eller vänstra sida. Nila R har en justerbar temperaturkontroll som ser till att du alltid får en perfekt temperatur. Nila Ti har i sin tur en timerfunktion med inställningsbar tid på 2 till 8 timmar, men det går naturligtvis bra att ha dem konstant på eller av. Nila finns även med en praktisk strömbrytare.

TEKNISKA DATA

GENERELLT

- Vätskefylld handdukstork.
- Hållfast stål av högsta kvalitet.
- Tystgående och luktfri.
- Lättmonterad.
- Låg energiförbrukning (70-100 W).
- Finns i två olika bredder: 45 och 62 cm.
- Välj mellan vit RAL 9016 och krom.
- Max ytttemperatur 60°C.

STYRENHET

- Tvåpolig strömbrytare på/av.
- Välj mellan dold och synlig anslutning.
- Kopplingshuset kan placeras nertill på höger eller vänster sida vid installationen.
- Fast montering
- Nila: av/på brytare
- Nila R: justerbar ytttemperaturreglering
- Nila Ti: inställningsbar tid 2-8 h eller konstant av eller på.

TILLBEHÖR

- Torkhyllan THC finns som extra tillbehör.

INGÅR

- Levereras med 1,5 m kopplad anslutningskabel med stickpropp och erforderlig skruv för fast montage.
- Kan monteras med dold anslutning, täckbricka medföljer.



- Torkhyllan THC finns som extra tillbehör.
Djup: 290 mm. E-nummer: 94 130 90

NILA

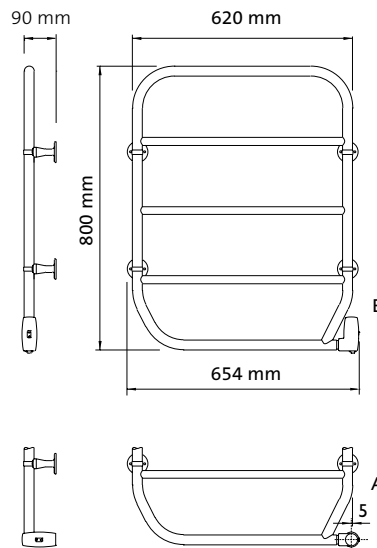
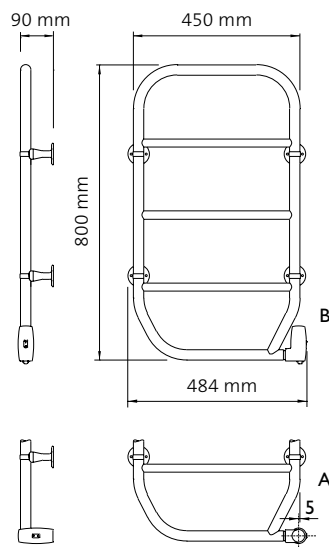
Modell	E-nummer	RSK	Färg	Effekt W	Höjd mm	Bredd mm	Spänning V	Vikt Kg	Ca pris exkl moms	Ca pris inkl moms
NIL P 08 05 230 01 1 C	94 127 66	8758673	Krom	70	800	450	230	6	1 974	2 468
NIL P 08 05 230 01 1 W	94 127 67	8758674	Vit	80	800	450	230	6	1 841	2 301
NIL P 08 06 230 01 1 C	94 127 68	8758675	Krom	80	800	620	230	7	2 043	2 554
NIL P 08 06 230 01 1 W	94 127 69	8758676	Vit	100	800	620	230	7	1 876	2 345

NILA R

Modell	E-nummer	RSK	Färg	Effekt W	Höjd mm	Bredd mm	Spänning V	Vikt Kg	Ca pris exkl moms	Ca pris inkl moms
NIL R P 08 05 230 01 1 C	94 127 60	8758667	Krom	70	800	450	230	6	1 974	2 468
NIL R P 08 05 230 01 1 W	94 127 61	8758668	Vit	80	800	450	230	6	1 841	2 301
NIL R P 08 06 230 01 1 C	94 127 62	8758669	Krom	80	800	620	230	7	2 043	2 554
NIL R P 08 06 230 01 1 W	94 127 63	8758670	Vit	100	800	620	230	7	1 876	2 345

NILA TI

Modell	E-nummer	RSK	Färg	Effekt W	Höjd mm	Bredd mm	Spänning V	Vikt Kg	Ca pris exkl moms	Ca pris inkl moms
NIL TI P 0805 230 01 1 C	94 122 26	8758683	Krom	70	800	450	230	6	2 270	2 837
NIL TI P 0805 230 01 1 W	94 122 27	8758684	Vit	80	800	450	230	6	2 120	2 650
NIL TI P 0806 230 01 1 C	94 122 28	8758685	Krom	80	800	620	230	7	2 346	2 932
NIL TI P 0806 230 01 1 W	94 122 29	8758686	Vit	100	800	620	230	7	2 163	2 703



• Nila | Nila R | Nila Ti



• Kromad

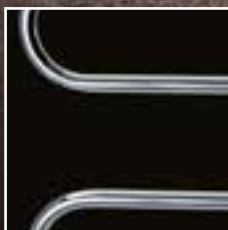


• Vit RAL 9016



IP 44



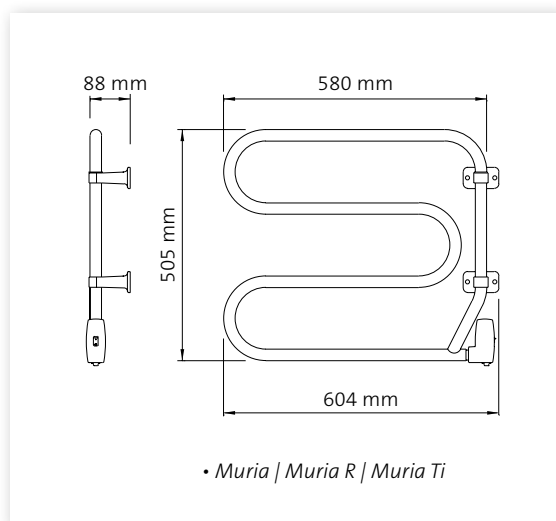


MURIA

De svängda rören hos Muria fångar uppmärksamheten och skapar en visuell effekt i ditt badrum och ger dessutom en massa utrymme att hänga handdukar på. Den perfekta lösningen för trånga utrymmen eftersom den kan vridas 180 grader. Finns i krom eller vit kulör. Muria R har en justerbar temperaturkontroll som ser till att du alltid får en perfekt temperatur. Muria Ti har i sin tur en timerfunktion med inställningsbar tid på 2 till 8 timmar, men det går naturligtvis bra att ha dem konstant på eller av. Muria finns även med en praktisk strömbrytare.

TEKNISKA DATA

- GENERELLT**
- Vätskefylld handdukstork.
 - Hållfast stål av högsta kvalitet.
 - Förstärkta gångjärn.
 - Tystgående och luktfri.
 - Lättmonterad.
 - Låg energiförbrukning (70 W).
 - Välj mellan vit RAL 9016 och krom.
 - Max ytttemperatur 60°C.
- STYRENHET**
- Tvåpolig strömbrytare på/av.
 - Kopplingshuset kan placeras nertill på höger eller vänster sida vid installationen.
 - Muria: av/på brytare
 - Muria R: justerbar ytttemperaturreglering
 - Muria Ti: inställningsbar tid 2-8 h eller konstant av eller på.
- INGÅR**
- Levereras med 1,5 m kopplad anslutningskabel med stickpropp och erforderlig skruv för fast montage.



MURIA

Modell	E-nummer	RSK	Färg	Effekt W	Höjd mm	Bredd mm	Spänning V	Vikt Kg	Ca pris exkl moms	Ca pris inkl moms
MUR P 05 06 230 01 1 C	94 127 70	8758677	Krom	70	505	580	230	5	1 553	1 941
MUR P 05 06 230 01 1 W	94 127 71	8758678	Vit	70	505	580	230	5	1 445	1 807

MURIA R

Modell	E-nummer	RSK	Färg	Effekt W	Höjd mm	Bredd mm	Spänning V	Vikt Kg	Ca pris exkl moms	Ca pris inkl moms
MUR R P 05 06 230 01 1 C	94 127 64	8758671	Krom	70	505	580	230	5	1 553	1 941
MUR R P 05 06 230 01 1 W	94 127 65	8758672	Vit	70	505	580	230	5	1 445	1 807

MURIA TI

Modell	E-nummer	RSK	Färg	Effekt W	Höjd mm	Bredd mm	Spänning V	Vikt Kg	Ca pris exkl moms	Ca pris inkl moms
MUR TI P 0506 230 01 1 C	94 122 30	8758687	Krom	70	505	580	230	5	1 788	2 235
MUR TI P 0506 230 01 1 W	94 122 31	8758688	Vit	70	505	580	230	5	1 660	2 075



• Kromad



• Vit RAL 9016



IP 44





ATHENA A

Om du tilltalas av rena, geometriska former ska du välja Athena A. De böjda formerna kontrasterar mot de räta vinklarna och ger en visuell effekt utan att inkräkta på utrymmet. Athena A handdukstork erbjuder många alternativa lösningar. Den är vändbar och du kan installera den upp-och-ned eller vridna till vänster eller höger. Tack vare den dolda anslutningen kan du göra en dold fast installation eller använda medföljande sladd och plugga in Athena A i eluttaget. Athena A startas med ett enkelt knapptryck på strömbrytaren.

TEKNISKA DATA

GENERELLT

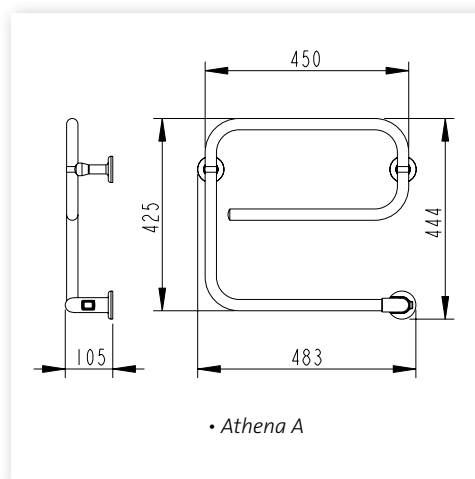
- Elektrisk handdukstork.
- Hållfast stål av högsta kvalitet.
- Tystgående och luktfri.
- Lättmonterad.
- Mycket låg energiförbrukning (40-55 W).
- Välj mellan vit RAL 9016 och krom.
- Vändbar.
- Dubbelisolerad.
- Maxyttemperatur 60°C.

STYRENHET

- Tvåpolig strömbrytare på/av.
- Lättmonterad. Välj vid installationen om du vill ha strömbrytaren upptill eller nedtill.
- Välj mellan dold och synlig anslutning (säljs med hankontakt).
- Handdukstork med värmekabel för fast montering, med belyst strömbrytare och dolda skruvhål.
- Kan monteras med dold anslutning samt med kopplingshuset upp- eller nertill, på höger eller vänster sida.

INGÅR

- Levereras med 1,5 m kopplad anslutningskabel med stickpropp och erforderlig skruv för fast montage.



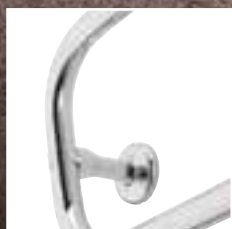
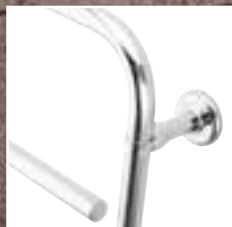
ATHENA A

Modell	E-nummer	RSK	Färg	Effekt W	Höjd mm	Bredd mm	Spänning V	Vikt Kg	Ca pris exkl moms	Ca pris inkl moms
ATHA P 05 05 230 01 2 C	94 125 80	8757394	Krom	40	425	450	230	2	796	995
ATHA P 05 05 230 01 2 W	94 125 81	8757393	Vit	55	425	450	230	2	637	796



IP 44





ATHENA E

Om du tilltalas av rena, geometriska former ska du välja Athena E. De böjda formerna kontrasterar mot de räta vinklarna och ger en visuell effekt utan att inkräkta på utrymmet. Athena E handdukstork erbjuder många alternativa lösningar. Den är vändbar och du kan installera den upp-och-ned eller vridna till vänster eller höger. Tack vare den dolda anslutningen kan du göra en dold fast installation eller använda medföljande sladd och plugga in Athena E i eluttaget. Athena E är något större än Athena A. Athena E startas med ett enkelt knapptryck på strömbrytaren.

TEKNISKA DATA

GENERELLT

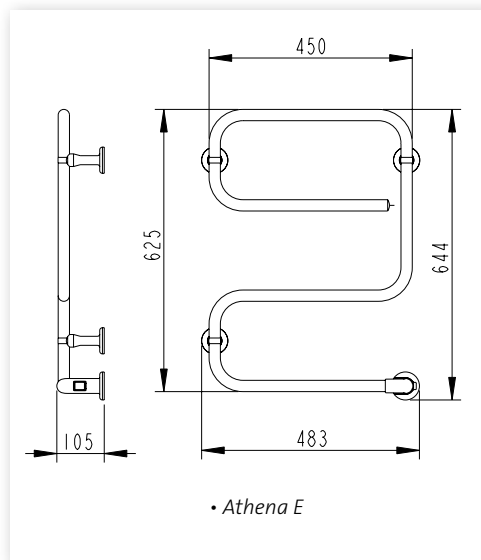
- Elektrisk handdukstork.
- Hållfast stål av högsta kvalitet.
- Tystgående och luktfri.
- Lättmonterad.
- Låg energiförbrukning (55-70 W).
- Välj mellan vit RAL 9016 och krom.
- Vändbar.
- Dubbelisolerad.
- Max ytttemperatur 60°C.

STYRENHET

- Tvåpolig strömbrytare på/av.
- Lättmonterad. Välj vid installationen om du vill ha strömbrytaren upptill eller nedtill.
- Välj mellan dold och synlig anslutning (säljs med hankontakt).
- Handdukstork med värmekabel för fast montering, med belyst strömbrytare och dolda skruvhål.
- Kan monteras med dold anslutning samt med kopplingshuset upp- eller nertill, på höger eller vänster sida.

INGÅR

- Levereras med 1,5 m kopplad anslutningskabel med stickpropp och erforderlig skruv för fast montage.



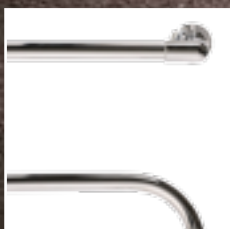
ATHENA E

Modell	E-nummer	RSK	Färg	Effekt W	Höjd mm	Bredd mm	Spänning V	Vikt Kg	Ca pris exkl moms	Ca pris inkl moms
ATH E P 06 05 230 01 2 C	94 125 82	8757396	Krom	55	625	450	230	3	915	1 144
ATH E P 06 05 230 01 2 W	94 125 83	8757395	Vit	70	625	450	230	3	756	945



IP 44





ATHENA S

De svängda kurvorna hos Athena S påminner om en flod som vindlar sig på väg mot havet och skapar en lugn, skön stämning i badrummet. Den kommer snabbt att bli ett oundgängligt inslag i badrummet, både som en del av inredningen och rent praktiskt eftersom du får plats med många handdukar. Athena S är vändbar och kan installeras uppåt- eller nedåtvänd. För att bibehålla det mjuka och rena utseendet kan du göra en osynlig fast installation eller använda medföljande sladd och plugga in Athena S i eluttaget. Athena S är något större än Athena E. Du startar Athena S med ett enkelt knapptryck på strömbrytaren.

TEKNISKA DATA

GENERELLT

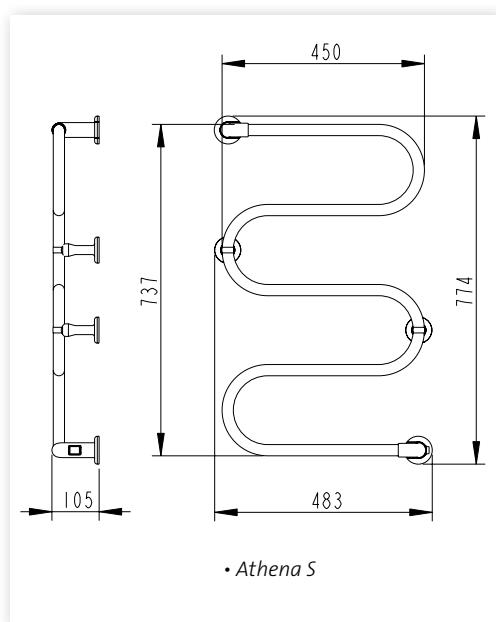
- Elektrisk handdukstork.
- Hållfast stål av högsta kvalitet.
- Tystgående och luktfri.
- Lättmonterad.
- Låg energiförbrukning (50-65 W).
- Välj mellan vit RAL 9016 och krom.
- Vändbar.
- Dubbelisolerad.
- Max yttemperatur 60°C.

STYRENHET

- Tvåpolig strömbrytare på/av.
- Lättmonterad. Välj vid installationen om du vill ha strömbrytaren upptill eller nedtill.
- Välj mellan dold och synlig anslutning (säljs med hankontakt).
- Handdukstork med värmekabel för fast montering, med belyst strömbrytare och dolda skruvhål.
- Kan monteras med dold anslutning samt med kopplingshuset upp- eller nertill, på höger eller vänster sida.

INGÅR

- Levereras med 1,5 m kopplad anslutningskabel med stickpropp och erforderlig skruv för fast montage.



ATHENA S

Modell	E-nummer	RSK	Färg	Effekt W	Höjd mm	Bredd mm	Spänning V	Vikt Kg	Ca pris exkl moms	Ca pris inkl moms
ATH S P 07 05 230 01 2 C	94 125 84	8757398	Krom	50	737	450	230	3	955	1 194
ATH S P 07 05 230 01 2 W	94 125 85	8757397	Vit	65	737	450	230	3	796	995



IP 44





JARL

I alla väl använda badrum eller kök går det åt en massa handdukar. Det är därför som Jarl är den perfekta uppvärmningslösningen i sådana utrymmen. Tack vare sin smarta design fungerar den både som radiator och handdukstork. Den har generöst med rör för att du alltid, oavsett hur många handdukar du använder, ska ha en torr handduk tillgänglig. Jarl är även utrustad med en inbyggd timer. Med den kan du förinställa handdukstorken på full värme under en tvåtimmarsperiod eller ställa in den manuellt, allt efter behov. Den perfekta lösningen för hårt trafikerade badrum!

TEKNISKA DATA

- GENERELLT**
- Elektrisk vätskefylld handdukstork/radiator.
 - Beständig epoxylackering (vit RAL 9016)
 - Raka sidokanaler. D-formade vertikala rör.
 - Lättmonterad.
- TERMOSTAT**
- Jarl är utrustad med en elektronisk termostat, ställbar i följande fyra lägen: Frostskydd 7°C. ECO, lägsta temperatur 16°C (frostskydd avstängt). 18°C upp till 24°C. Full effekt.
 - 2 h ökning med tidsur eller manuellt.
 - Enbart för högermontage och anslutning med synlig kabel
- INGÅR**
- Levereras med 90 cm kopplad anslutningskabel och fästen för montage.

JARL

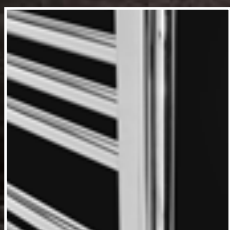
Modell	E-nummer	RSK	Färg	Effekt W	Höjd mm	Bredd mm	Spänning V	Vikt Kg	Ca pris exkl moms	Ca pris inkl moms
JAR 10 05 230 03 2 W	94 125 10	8757314	Vit	300	953	500	230	12	4 222	5 278
JAR 13 05 230 05 2 W	94 125 11	8757315	Vit	500	1 313	500	230	17	4 631	5 789
JAR 16 06 230 08 2 W	94 125 12	8757316	Vit	750	1 628	600	230	24	5 176	6 470

Modell	Höjd H (mm)	Höjd inkl. termostatus (mm)
JAR 10 05	863	953
JAR 13 05	1 222	1 313
JAR 16 06	1 538	1 628



IP 44





ALAI

Den kromade Alaid IR har en rundad hypermodern design som ger stora ytor i kompakt format. Det perfekta valet för badrummet eller köket som ger en annorlunda touch. Den separata termostaten kontrollerar temperaturen med hjälp av infraröda signaler och kan placeras så att den är lätt att komma åt. Termostaten kan manövreras manuellt alternativt med en inbyggd timer som kan ställas in på full effekt i två timmar vid två tillfällen per dag, vilket ger optimal torkförmåga när badrummet används som mest. Du kan även välja Alaid som har en elektronisk termostat och är vitlackerad eller Alaid X, den mixade varianten, som ger värme både på elektrisk väg eller genom det vattenburna värmesystemet.

TEKNISKA DATA

GENERELLT

- Elektrisk vätskefylld handdukstork/radiator.
- Tystgående och luktfri
- Välj mellan vit RAL 9016 och krom.
- Lättmonterad.
- Max yttemperatur 60°C.

TERMOSTAT

- Alaid är utrustad med en elektronisk termostat, ställbar i följande fyra lägen: Frostskydd 7°C. ECO, lägsta temperatur 16°C (frostskydd avstängt). 18°C upp till 24°C. Full effekt.
- 2 h ökning med tidsur eller manuellt.
- Enbart för högermontage och anslutning med synlig kabel
- Alaid IR har en elektronisk väggmonterad termostat med riktbar IR-kontroll.

INGÅR

- Levereras med 90 cm kopplad anslutningskabel och fästen för fast montage samt Alaid X med komplett ventilpaket för vattenanslutning (ventilen är omställbar för 1- och 2-rörssystem.
- Ventilpaketet på vänster sida är vänderbart, den elektriskatermostaten är placerad på höger sida (ej vänderbart).



- Elektronisk väggmonterad termostat med riktbar IR-kontroll (Alaid IR)
- Ratt för temperaturreglering 5-30 °C.
- Tidur för daglig programmering av två perioder med full effekt under två timmar eller manuellt vid behov.

ALAI

Modell	E-nummer	RSK	Färg	Effekt W	Höjd mm	Bredd mm	Spänning V	Vikt Kg	Ca pris exkl moms	Ca pris inkl moms
ALAI 10 05 230 03 2 W	94 125 21	8757353	Vit	300	953	500	230	9	4 223	5 279
ALAI 13 05 230 05 2 W	94 125 22	8757354	Vit	500	1 313	500	230	13	4 631	5 789

ALAI IR

Modell	E-nummer	RSK	Färg	Effekt W	Höjd mm	Bredd mm	Spänning V	Vikt Kg	Ca pris exkl moms	Ca pris inkl moms
ALAI IR 13 05 230 03 2 C	94 125 86	8757399	Krom	300	1 342	500	230	13	5 507	6 884
ALAI IR 17 06 230 05 2 C	94 125 87	8757400	Krom	500	1 657	600	230	19	7 117	8 896

ALAI X

Modell	E-nummer	RSK	Färg	Effekt W	Höjd mm	Bredd mm	Spänning V	Vikt Kg	Ca pris exkl moms	Ca pris inkl moms
ALAI X 10 05 230 03 2 W	94 125 24	8757355	Vit	300	953	500	230	9	5 482	6 853
ALAI X 13 05 230 05 2 W	94 125 25	8757356	Vit	500	1 313	500	230	13	5 890	7 363

• Alaid

• Alaid IR

• Alaid X

Modell	Höjd HC (mm)	Höjd inkl. termostathus (mm)
ALAI 10 05	862	953
ALAI 13 05	1222	1 313

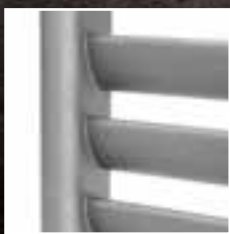
Modell	Höjd HC (mm)	Höjd inkl. termostathus (mm)
ALAI IR 13 05	1 222	1 342
ALAI IR 17 06	1 537	1 657

Modell	Höjd HC (mm)	Höjd inkl. termostathus (mm)
ALAI X 10 05	862	953
ALAI X 13 05	1 222	1 313



IP 44





BANDAI

De slanka värmeelementen hos Bandai IR ger ett elegant intryck i badrummet eller köket vare sig du väljer standardmodellen i silverlack eller någon av de övriga 18 färgerna. Den separata termostaten kontrollerar temperaturen med hjälp av infraröda signaler och kan placeras så att den är lätt att komma åt. Termostaten kan manövreras manuellt alternativt med en inbyggd timer som kan ställas in på full effekt i två timmar vid två tillfällen per dag, vilket ger optimal torkförmåga när badrummet används som mest. I serien ingår även Bandai som har elektronisk termostat och som är vitlackerad.

TEKNISKA DATA

GENERELLT

- Elektrisk vätskefylld handdukstork/radiator.
- Tystgående och luktfri
- Bandai IR kan beställas i valfri RAL-färg.
- Lättmonterad.
- Max yttemperatur 60°C.

TERMOSTAT

- Bandai är utrustad med en elektronisk termostat, ställbar i följande fyra lägen: Frostskydd 7°C. ECO, lägsta temperatur 16°C (frostskydd avstängt). 18°C upp till 24°C. Full effekt.
- 2 h ökning med tidsur eller manuellt.
- Enbart för högermontage och anslutning med synlig kabel
- Bandai IR har en elektronisk väggmonterad termostat med riktbar IR-kontroll.

INGÅR

- Levereras med 90 cm kopplad anslutningskabel och fästen för fast montage.



- Elektronisk väggmonterad termostat med riktbar IR-kontroll (Bandai IR)
- Ratt för temperaturreglering 5-30 °C.
- Tidur för daglig programmering av två perioder med full effekt under två timmar eller manuellt vid behov.

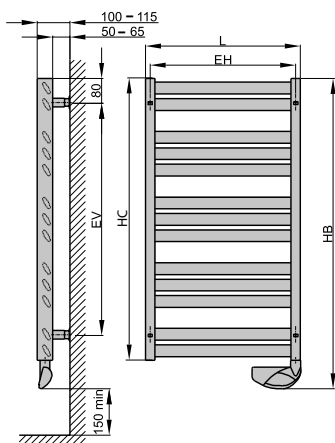
BANDAI

Modell	E-nummer	RSK	Färg	Effekt W	Höjd mm	Bredd mm	Spänning V	Vikt Kg	Ca pris exkl moms	Ca pris inkl moms
BAN 10 04 230 03 2 W	94 125 30	8757359	Vit	300	1 003	400	230	12	4 118	5 148
BAN 14 04 230 04 2 W	94 125 31	8757360	Vit	400	1 427	400	230	15	4 521	5 652

BANDAI IR

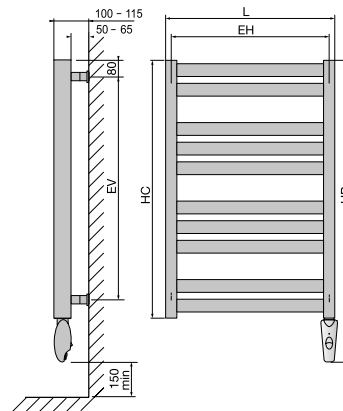
Modell	E-nummer	RSK	Färg	Effekt W	Höjd mm	Bredd mm	Spänning V	Vikt Kg	Ca pris exkl moms	Ca pris inkl moms
BAN IR 10 04 230 03 2 S	94 125 88	8757401	Silverlackad	300	1 032	400	230	12	4 736	5 920
BAN IR 15 04 230 04 2 S	94 125 89	8757402	Silverlackad	400	1 456	400	230	15	5 065	6 331

• Bandai



Modell	Höjd HC (mm)	Höjd inkl. termostathus (mm)
BAN 10 04	912	1 003
BAN 14 04	1336	1 427

• Bandai IR



Modell	Höjd HC (mm)	Höjd inkl. termostathus (mm)
BAN 10 04	912	1 032
BAN 15 04	1336	1 456



IP 44





TILLBEHÖR

TILL RADIATORER OCH HANDDUKSTORKAR





• IP 44 stänkskydd



• NILA THC



• LAN V TR



• SAN V TR

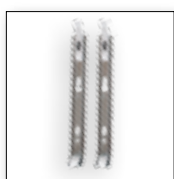


• TOUCH E3



• Kopplingsdosa

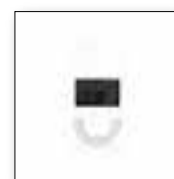
Modell	E-nummer	Höjd mm	Bredd mm	Beskrivning	Ca pris exkl moms	Ca pris inkl moms
LAN V TR 03	94 122 32	40	365	Handdukstång för Langjila bredd 325 mm	1 180	1 475
LAN V TR 05	94 122 33	40	515	Handdukstång för Langjila bredd 475 mm	1 260	1 575
LAN V TR 06	94 122 34	40	665	Handdukstång för Langjila bredd 625 mm	1 320	1 650
LAN V TR 08	94 120 13	40	815	Handdukstång för Langjila bredd 775 mm	1 380	1 725
SAN V TR 03	94 122 35	40	412,5	Handdukstång för Sanbe bredd 380 mm	1 180	1 475
SAN V TR 05	94 122 36	40	562,5	Handdukstång för Sanbe bredd 530 mm	1 260	1 575
SAN V TR 06	94 122 37	40	712,5	Handdukstång för Sanbe bredd 680 mm	1 320	1 650
SAN V TR 08	94 120 14	40	862,5	Handdukstång för Sanbe bredd 830 mm	1 380	1 725
Nila TH-C	94 130 90	-	-	Torkhylla för Nila. Djup: 290 mm	421	526
IP 44 stänkskydd	85 550 95	-	-	IP-Stänkskydd för uppgradering till IP 44	50	63
Golvstöd typ 10	85 000 32	-	-	Golvstöd till enkelpanelradiatorn Kaba	180	225
TempCo Clock RF	85 802 15	130	75	Trådlös klocka, 4-zoner	800	1 000
TempCo GSM NC EH	85 802 14	170	50	Kontrollenhet	3 800	4 750
TempCo Connect 1M RF	85 802 16	170	70	Mottagare med nolla	540	675
TempCo Connect 1M RF	85 802 17	170	70	Mottagare utan nolla	540	675
TOUCH E3	85 000 14	-	-	Pekskärm med WiFi anslutning	2 076	2 595
Laddare (TOUCH E3)	85 000 34	-	-	Extra laddare till TOUCH E3	196	245
Kopplingsdosa	85 000 33	-	-	Anslutningsdosa radiatorer	82	103
Monclac konsol T11 H300	85 000 37			Väggkonsol för enkel radiator höjden 300 mm.		
Monclac konsol T11 H500	85 000 38			Väggkonsol för enkel radiator höjden 500 mm.		
Monclac konsol T21 H300	85 000 39			Väggkonsol för dubbel radiator höjden 300 mm.		
Monclac konsol T21 H500	85 000 40			Väggkonsol för dubbel radiator höjden 500 mm.		
RF Repeater 868 MHz	85 802 79			RF repeater är ett tillbehör som utökar räckvidden (max 15 m) mellan pekskärm och parade radiatorer.	799	999
Täckskydd on/off	-	-	-	Förhindrar åtkomst till on/off knappen	69	86
Yali Remote Control	-	-	-	Mäter och fjärrstyr rumstemperaturen från valfri placering i rummet. Art.nr: AZ11CTP051710001.		



• Monclac konsoler



• RF Repeater



• Yali Remote Control

Gammal benämning	Gammalt E-nr.	Ny benämning	Nytt E-nr.
YALI F			
–	–	YALI PARADA	
–	–	YALI P C 03 040 11 230 03 1	85 011 18
–	–	YALI P C 03 040 11 400 03 1	85 011 19
–	–	YALI P C 03 080 11 230 05 1	85 011 20
–	–	YALI P C 03 080 11 400 05 1	85 011 21
–	–	YALI P C 03 050 21 230 05 1	85 011 22
–	–	YALI P C 03 050 21 400 05 1	85 011 23
–	–	YALI P C 03 110 11 230 08 1	85 011 24
–	–	YALI P C 03 110 11 400 08 1	85 011 25
–	–	YALI P C 03 080 21 230 08 1	85 011 26
–	–	YALI P C 03 080 21 400 08 1	85 011 27
–	–	YALI P C 03 150 11 230 10 1	85 011 28
–	–	YALI P C 03 150 11 400 10 1	85 011 29
–	–	YALI P C 03 100 21 230 10 1	85 011 30
–	–	YALI P C 03 100 21 400 10 1	85 011 31
–	–	YALI P C 03 130 21 230 13 1	85 011 32
–	–	YALI P C 03 130 21 400 13 1	85 011 33
–	–	YALI P C 03 160 21 230 15 1	85 011 34
–	–	YALI P C 03 160 21 400 15 1	85 011 35
–	–	YALI P C 03 200 21 230 20 1	85 011 36
–	–	YALI P C 03 200 21 400 20 1	85 011 37
YAL F 05 06 230 05 1	85 586 02	YALI P C 05 055 11 230 05 1	85 011 38
YAL F 05 06 400 05 1	85 586 03	YALI P C 05 055 11 400 05 1	85 011 39
–	–	YALI P C 05 040 21 230 05 1	85 011 40
–	–	YALI P C 05 040 21 400 05 1	85 011 41
YAL F 05 10 230 08 1	85 586 04	YALI P C 05 080 11 230 08 1	85 011 42
YAL F 05 10 400 08 1	85 586 05	YALI P C 05 080 11 400 08 1	85 011 43
–	–	YALI P C 05 050 21 230 08 1	85 011 44
–	–	YALI P C 05 050 21 400 08 1	85 011 45
YAL F 05 12 230 10 1	85 586 06	YALI P C 05 105 11 230 10 1	85 011 46
YAL F 05 12 400 10 1	85 586 07	YALI P C 05 105 11 400 10 1	85 011 47
–	–	YALI P C 05 065 21 230 10 1	85 011 48
–	–	YALI P C 05 065 21 400 10 1	85 011 49
YAL F 05 14 230 12 1	85 586 08	YALI P C 05 130 11 230 13 1	85 011 50
YAL F 05 14 400 12 1	85 586 09	YALI P C 05 130 11 400 13 1	85 011 51
–	–	YALI P C 05 080 21 230 13 1	85 011 52
–	–	YALI P C 05 080 21 400 13 1	85 011 53
–	–	YALI P C 05 095 21 230 15 1	85 011 54
–	–	YALI P C 05 095 21 400 15 1	85 011 55
–	–	YALI P C 05 125 21 230 20 1	85 011 56
–	–	YALI P C 05 125 21 400 20 1	85 011 57

Gammal benämning	Gammalt E-nr.	Ny benämning	Nytt E-nr.
YALI PF			
–	–	YALI RAMO	
–	–	YALI R C 03 040 11 230 03 1	85 011 58
–	–	YALI R C 03 040 11 400 03 1	85 011 59
–	–	YALI R C 03 080 11 230 05 1	85 011 60
–	–	YALI R C 03 080 11 400 05 1	85 011 61
–	–	YALI R C 03 050 21 230 05 1	85 011 62
–	–	YALI R C 03 050 21 400 05 1	85 011 63
–	–	YALI R C 03 110 11 230 08 1	85 011 64
–	–	YALI R C 03 110 11 400 08 1	85 011 65
–	–	YALI R C 03 080 21 230 08 1	85 011 66
–	–	YALI R C 03 080 21 400 08 1	85 011 67
–	–	YALI R C 03 150 11 230 10 1	85 011 68
–	–	YALI R C 03 150 11 400 10 1	85 011 69
–	–	YALI R C 03 100 21 230 10 1	85 011 70
–	–	YALI R C 03 100 21 400 10 1	85 011 71
–	–	YALI R C 03 130 21 230 13 1	85 011 72
–	–	YALI R C 03 130 21 400 13 1	85 011 73
–	–	YALI R C 03 160 21 230 15 1	85 011 74
–	–	YALI R C 03 160 21 400 15 1	85 011 75
–	–	YALI R C 03 200 21 230 20 1	85 011 76
–	–	YALI R C 03 200 21 400 20 1	85 011 77
YAL PF 05 06 230 05 1	85 586 12	YALI R C 05 055 11 230 05 1	85 011 78
YAL PF 05 06 400 05 1	85 586 13	YALI R C 05 055 11 400 05 1	85 011 79
–	–	YALI R C 05 040 21 230 05 1	85 011 80
–	–	YALI R C 05 040 21 400 05 1	85 011 81
YAL PF 05 10 230 08 1	85 586 14	YALI R C 05 080 11 230 08 1	85 011 82
YAL PF 05 10 400 08 1	85 586 15	YALI R C 05 080 11 400 08 1	85 011 83
–	–	YALI R C 05 050 21 230 08 1	85 011 84
–	–	YALI R C 05 050 21 400 08 1	85 011 85
YAL PF 05 12 230 10 1	85 586 16	YALI R C 05 105 11 230 10 1	85 011 86
YAL PF 05 12 400 10 1	85 586 17	YALI R C 05 105 11 400 10 1	85 011 87
–	–	YALI R C 05 065 21 230 10 1	85 011 88
–	–	YALI R C 05 065 21 400 10 1	85 011 89
YAL PF 05 14 230 12 1	85 586 18	YALI R C 05 130 11 230 13 1	85 011 90
YAL PF 05 14 400 12 1	85 586 19	YALI R C 05 130 11 400 13 1	85 011 91
–	–	YALI R C 05 080 21 230 13 1	85 011 92
–	–	YALI R C 05 080 21 400 13 1	85 011 93
–	–	YALI R C 05 095 21 230 15 1	85 011 94
–	–	YALI R C 05 095 21 400 15 1	85 011 95
–	–	YALI R C 05 125 21 230 20 1	85 011 96
–	–	YALI R C 05 125 21 400 20 1	85 011 97

VÅRT LÖFTE TILL DIG

HUR MÅNGA WATT BEHÖVER DU?

För ett genomsnittligt hus i nordiskt klimat med standard-isolering och en takhöjd på 2,40-2,50 meter är effektbehovet cirka 70-75 W per kvadratmeter golvyta. För att beräkna hur mycket effekt som går åt för andra takhöjder kan du räkna med ett effektbehov på 30 W per kubikmeter.

Denna beräkning gäller hus i nordiskt klimat men kan variera med hänsyn till husets standard. För mer information om elförbrukningen i hus i andra klimatzoner, kontakta din lokala elektriker eller energirådgivare.

Du kan även besöka vår webbsida för ytterligare teknisk information – www.lviprodukter.se.

SÄKERHET

Alla våra radiatorer uppfyller gällande CE-normer och uppfyller de specifika normer som gäller i de länder där de säljs. Radiatorerna har en låg yttemperatur och har inga heta punkter. Vissa LVI-radiatorer har en inbyggd begränsad yttemperatur på 60°C. Hos andra modeller kan inställningen justeras. De flesta termostater har även barnsäkra skydd för att förhindra små nyfikna barnfingrar från att ändra på inställningarna.

HÄLSA

Eftersom vi tillbringar en stor del av våra liv inomhus är det viktigt för hälsan och välmåendet att våra inomhusmiljöer har uppvärmningslösningar som också är hälsosamma. LVI:s radiatorer minskar cirkulationen av damm vilket gör att det inte uppstår några obehagliga lukter från bränt damm – en stor fördel för alla som lider av allergier. Och i motsats till öppna radiatorer som värmer upp luften genom att cirkulera luften via värmeelement har våra oljefyllda radiatorer en helt sluten konstruktion som ger en helt jämn uppvärmning av luften. De ger en mjuk, skön värme som inte torkar ut luften eller huden och håller en mycket låg yttemperatur. LVI:s oljefyllda radiatorer är ett säkert, tyst, luktfritt och hälsosamt alternativ till öppna radiatorer och fläktdrivna värmesystem.

UPPVÄRMNING OCH VÅR MILJÖ

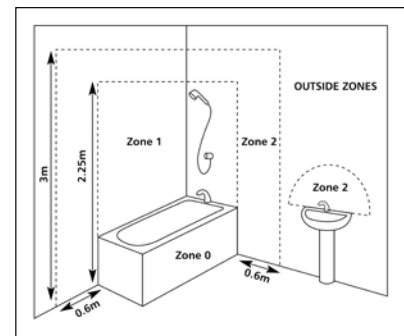
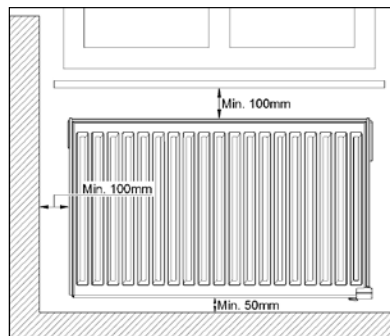
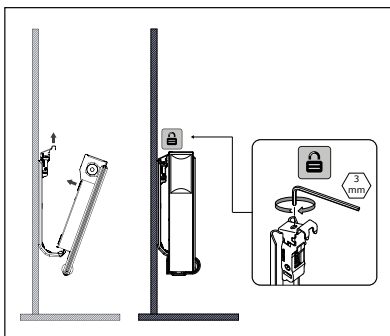
LVI satsar på att tillverka miljövänliga radiatorer – vilket gäller under alla produkters hela livscykel. Vi använder i möjligaste mån återvinningsbara material i våra tillverkningsprocesser. De flesta av våra radiatorer fylls med biologiskt nedbrytbara vegetabiliska oljor istället för fossila bränslen. Och eftersom våra radiatorer är elektriska kan de drivas med gröna energikällor, t.ex. solenergi, vindkraft och geotermisk energi.

Vår omsorg om miljön innebär att vi satsar på att tillverka radiatorer som minskar energiförbrukningen och därmed också dina elräkningar. Det är därför som flera av våra radiatorer har inbyggda, moderna termostater för exakt temperaturkontroll som ger dig exakt den värme du önskar utan spill. Om till exempel solen kommer in i rummet och börjar värma upp det slår termostaten av tills rumstemperaturen sjunker under din valda inställning.

För att ytterligare minska dina elräkningar kan du programmera dina radiatorer så att de justerar temperaturen ett givet antal gånger vid vissa tider under dagen. Alternativt kan du via ett externt centralt styrsystem justera till önskad temperatur när du önskar.

Om du är på resande fot kan du med hjälp av modern teknologi kontrollera temperaturinställningarna via din mobil eller Internet. Flera av våra radiatorer kan styras med denna teknologi. På så sätt kan du på avstånd slå om inställningarna från lägre värme till normal temperatur så att huset är uppvärmt när du kommer fram. En perfekt lösning för sommarstugan! Hos vissa av våra radiatormodeller har du dessutom möjlighet att styra värmen i varje rum separat.

Vår omsorg om miljön gäller hela vägen, även när våra radiatorer är färdiga för att bytas ut. De flesta delarna är återvinningsbara vilket skonar naturen och minskar behovet av råmaterial.



ALLMÄN INFORMATION

MILJÖAVGIFT

Miljöavgift tillkommer för närvarande på stickproppsmodeller. Rettig Sweden AB uppfyller kraven enligt WEEE-direktivet.

MOMS

Gällande moms vid trycktilfället är 25 %.

RESERVATIONER

Rettig Sweden AB strävar ständigt efter att förbättra sina produkter och förbehåller sig därför rätten att utan varsel ändra produkterna. Vi reserverar oss även för eventuella tryckfel. Denna produktkatalog upphäver och ersätter alla tidigare gällande. Färgerna i denna katalog kan avvika från originalprodukterna.

EXEMPEL PÅ KORTKODER

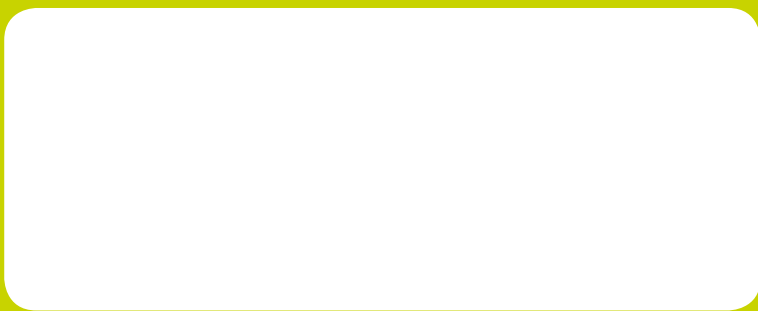
EXEMPEL: YALI D P 05 125 21 230 20 1

		YALI	D	P	05	125	21	230	20	1
Produktnamn:	Yali	↑	↑	↑	↑	↑	↑	↑	↑	↑
Förkortning:	YALI – Första 4 bokstäverna i produktnamnet	↑	↑	↑	↑	↑	↑	↑	↑	↑
Variant:	D	↑	↑	↑	↑	↑	↑	↑	↑	↑
Inkopplingstyp:	P P = stickpropp	↑	↑	↑	↑	↑	↑	↑	↑	↑
Höjd:	05 ≈ 0,5 m	↑	↑	↑	↑	↑	↑	↑	↑	↑
Längd/Bredd:	125 ≈ 1,25 m	↑	↑	↑	↑	↑	↑	↑	↑	↑
Radiator kropp:	21 Anges om dubbelradiator	↑	↑	↑	↑	↑	↑	↑	↑	↑
Spänning:	230 V	↑	↑	↑	↑	↑	↑	↑	↑	↑
Effekt i kW:	20 ≈ 2,0 kW	↑	↑	↑	↑	↑	↑	↑	↑	↑
Termostatttyp:	Anges endast om annan än nordisk	↑	↑	↑	↑	↑	↑	↑	↑	↑
Isolationsklass:	1 (1 = jordad, 2 = dubbelisolerad)	↑	↑	↑	↑	↑	↑	↑	↑	↑
Färg:	Anges ej för vita radiatorer	↑	↑	↑	↑	↑	↑	↑	↑	↑

SPECIALFÄRGER FÖR LANGILA OCH SANBE (Pristillägg + 20 %)

S0102 Metal Grey (MP0102)	S0104 Metal Black (MP0104)	S0141 Black Textured (R9305)	S0142 White Textured (R9316)	S0143 Light Grey (R9409)	S0144 Brown Grey (R9407)
S0145 Creme White (R1413)	S0146 Anodic Bronze (R0320)	S0147 Anodic Brown (R0420)	S0148 Anodic Black (R0720)	S0149 Anodic Natura (R0120)	S0201 Metal Alu (MP0201)

Av trycktekniska skäl kan färgerna i denna katalog avvika från originalprodukterna.



Rettig Sweden AB strävar ständigt efter att förbättra sina produkter och förbehåller sig därför rätten att utan varsel ändra produkterna. För senast uppdaterad information se www.lviprodukter.se. Denna produktkatalog/cirkaprislista upphäver och ersätter alla tidigare gällande. Färgerna i denna katalog kan avvika från originalprodukterna.

RETTIG SWEDEN AB

SE-531 75 Järpås
Tel: 0510-48 13 00. Fax: 0510-913 16
info@lviprodukter.se | www.lviprodukter.se

