



# T2Red & T2Reflecta

---

INSTALLATION MANUAL

MONTAGEANLEITUNG

MANUEL D'INSTALLATION

INSTALLATIE INSTRUCTIE

MONTERINGSANVISNING

FÖRLÄGGNINGSINSTRUKTION

MONTAGEVEJLEDNING

ASENNUSOHJE

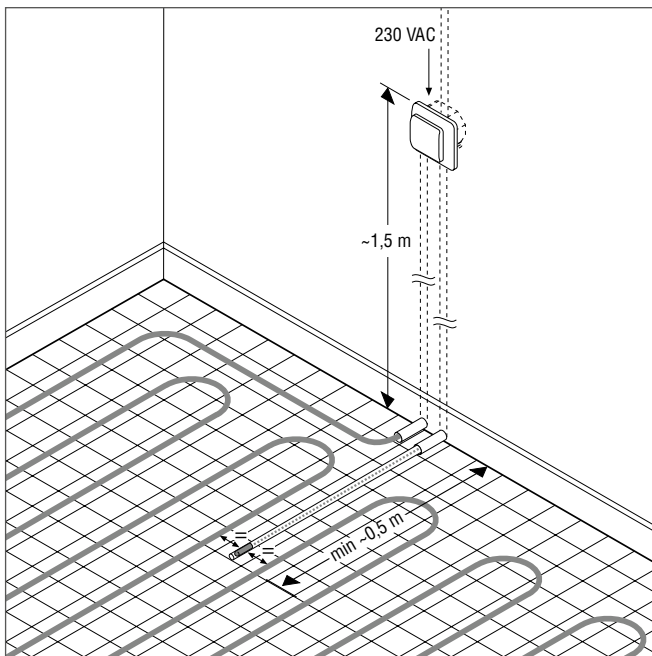
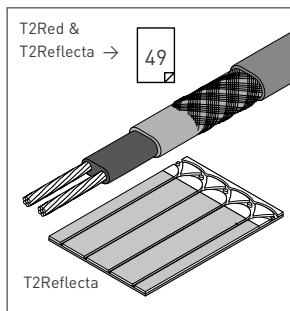
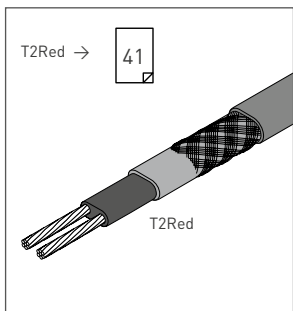
MANUALE D'INSTALLAZIONE

MANUAL DE INSTALACIÓN

INSTRUKCJA MONTAŻU

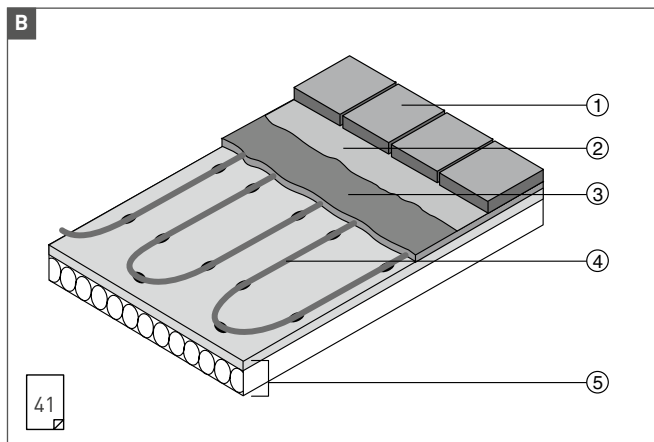
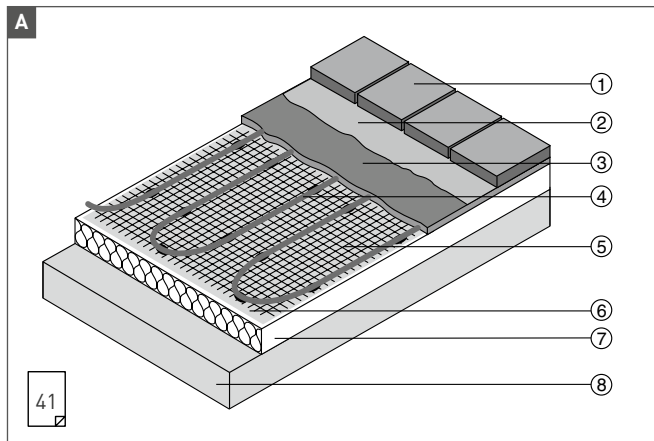
МОНТАЖНАЯ ИНСТРУКЦИЯ

MONTÁŽNÍ NÁVOD



# FLOOR CONFIGURATIONS

## A & B: T2RED





## ENGLISH

### General instructions



Pentair Thermal Management offers a 12 year Total Care Warranty for this product. Please check the Total Care Warranty Certificate and Registration Form (included in the Commissioning form or downloadable from [www.pentairthermal.com](http://www.pentairthermal.com)) for more details.

Please read the complete installation instructions carefully. Pay attention to local circumstances, standards and regulations. The commissioning form has to be filled out by a qualified electrician. It should be kept by the owner of the building in order to comply with electrical regulations and the Total Care Warranty conditions.

### Installation instructions


The sub-floor has to have a load-bearing construction in accordance with current building regulations. T2Red may be cut to length, crossed or installed side by side if necessary. T2Red can be installed under most floor coverings like e.g. tile, wood, laminate, thin carpets suitable for floor heating, linoleum etc. The thermal resistance of the floor construction above T2Red has to be as low as possible. T2Red is not recommended for installations between wooden joists or under wooden floors with a thickness greater than 16 mm. Always pay attention to instructions of the adhesive for floor covering. Do not lay the heating cable in areas that might be damaged by drilling holes etc.



### **IMPORTANT!**

**In case a floor thermostat is used it is recommended to install the sensor cable in an empty conduit and seal this completely. So it's possible to replace a defective sensor easily. The sensor itself should be located close to the surface immediately under floor tiles or other floor covering and it should be positioned centrally between two heating cables. Avoid mechanical damages to the heating cable! In case of damages a splice kit can be used. Pay attention to local standards and rules.**

## Technical data

Nominal voltage:	230 Vac
Nominal power:	5 W/m - 15 W/m (depends on floor structure)
Circuit breaker:	C 10 A
Residual current device:	30 mA
Max. circuit length:	100 m
Max. exposure temperature:	65°C
Dimension:	8,7 mm x 6,0 mm
Min. installation temperature:	+5°C
Min. bending radius:	35 mm
Approvals:	SEMKO SS 4242411, CE-marked <b>ERC</b> 

### Fig A: T2Red WITHOUT existing thermal insulation

1. Floor covering
2. Adhesive (underlay paper in case wooden floor)
3. Special (self-levelling) mortar for floor heating systems (30 – 50 mm)
4. T2Red self-regulating heating cable
5. Metal/mesh (chicken wire) - optional
6. Plastic foil
7. High density polystyrene insulation (thickness 30 – 50 mm)
8. Existing floor (tiles, wood, PVC, ...) without thermal insulation

### Fig B: T2Red WITH existing thermal insulation

1. Floor covering
2. Adhesive (underlay paper in case wooden floor)
3. Thin or levelling screed, suitable for underfloor heating ( $\geq 15$  mm)
4. T2Red self-regulating heating cable
5. Existing floor (tiles, wood, PVC, ...) with thermal insulation

The installation of T2Red is described

41



### Fig C: T2Red & T2Reflecta with tiles

1. Ceramic tiles
2. T2Reflecta-adhesive-S
3. Watertight layer (brushable) (for shower areas)
4. T2Reflecta adhesive
5. T2Red

6. T2Reflecta plate
7. T2Reflecta adhesive-S
8. Concrete, plates, wooden floor, etc

#### Fig D: T2Red & T2Reflecta with wood/laminate

1. Wood or laminated floor
2. Foam or paper (0.2 mm age-resistant plastic foil (200 mm overlap) (optional for floating floor)
3. T2Red
4. T2Reflecta
5. Wooden plate
6. Joist
7. Insulation

#### Fig E: T2Red & T2Reflecta on natural stones or tiles

1. Ceramic tiles / Natural stone
2. Flexible tile adhesive
3. Watertight layer (brushable) (optional for shower areas)
4. T2Reflecta P-Fix
5. T2Red
6. T2Reflecta plate
7. T2Reflecta A-Fix
8. Concrete, plates, wooden floor, etc

The installation of T2Reflecta plates is described



## DEUTSCH

### Allgemeines



Pentair Thermal Management bietet eine 12-Jahre Total Care-Garantie für dieses Produkt. Bitte prüfen Sie das Total-Care-Garantie-Zertifikat und Registrierungsformular (einschließlich In-Betriebsnahmeprotokoll, herunterladbar von der Internetseite [www.raychemfloorheating.com](http://www.raychemfloorheating.com)) für weitere Informationen. Bitte lesen Sie die komplette Anleitung sorgfältig durch. Beachten Sie die örtlichen Begebenheiten sowie länderspezifischen Standards und Richtlinien. Der Inbetriebnahme-Bericht muss von einem qualifizierten Elektriker ausgefüllt werden. Dieser sollte gemäß den Elektrovorschriften und den Total Care Garantie Bestimmungen bei dem Hauseigentümer aufbewahrt werden.

## Montagehinweise

Der Bodenunterbau muss eine tragfähige Konstruktion gemäss den gültigen Baubestimmungen aufweisen. T2Red kann abgelängt, überkreuzt oder nebeneinander verlegt werden. T2Red kann unter den meisten Bodenbelägen eingesetzt werden: z.B. Fliesen, Dielen, Laminat, Fußbodenheizung geeignete Teppiche, Linoleum usw. Der Wärmedurchlasswiderstand des Bodenaufbaus über dem Heizband sollte so klein wie möglich gehalten werden. Das selbstregelnde Heizband ist auf Grund seiner Eigenschaften nicht zur Verlegung unter Dielen, die auf Dielenbalken liegen oder unter Parkettböden von mehr als 16 mm Stärke geeignet.

Beachten Sie stets die Gebrauchsanweisung des Herstellers der verwendeten Baustoffe, wie z.B. Fliesenkleber oder Ausgleichsmasse.

Verlegen Sie kein Heizband in Flächen, die später mit Bohrlöchern o.ä. versehen werden und das Heizband beschädigen können.



### WICHTIG!

**Wird ein Thermostat mit Bodentempersensur eingesetzt, empfiehlt es sich, die Sensorleitung in einem Leerrohr zu installieren. So kann später ein defekter Sensor einfach ersetzt werden. Der Sensor selbst sollte nahe der Oberfläche, also unter der Fliese oder einem anderen Bodenbelag, in der Mitte zwischen zwei Heizleitungen positioniert werden. Vermeiden Sie jegliche Beschädigung am Heizband. Bei Beschädigung kann eine Verbindungsgarnitur zur Beseitigung des Schadens verwendet werden.**

**Bei der Montage sind die örtlichen Normen und Regeln zu beachten.**

## Technische Daten

Nennspannung:	AC 230 V
Nennleistung:	5 W/m – 15 W/m (je nach Bodenaufbau)
Leitungsschutzschalter:	C 10 A (träge)
Fehlerstromschutzschalter:	30 mA
Max. Heizkreislänge:	100 m
Max. Umgebungstemperatur:	65°C
Abmessungen:	8,7 mm x 6,0 mm
Minimale Montagetemperatur:	+5°C
Minimaler Biegeradius:	35 mm
Zulassungen:	SEMKO, CE-Kennzeichnung



### **Abb. A: T2Red mit vorhandener Wärmedämmung**

1. Bodenbelag
2. Kleber
3. Fließ-Estrich, geeignet für Fußbodenheizung (30 – 50 mm)
4. T2Red selbstregelndes Heizband
5. Metallgeflecht (Fliesenlegermatte) - optional
6. Abdeckung Kunststoffolie oder Dampfsperre
7. Wärmedämmung z.Bsp. EPS-Dämmplatten (Dicke: 30 – 50 mm)
8. Vorhandener Fußboden (Fliesen, Holz, PVC, ...) oder vorhandene Betondecke, Wärmedämmung

### **Abb. B: T2Red ohne vorhandene Wärmedämmung**

1. Bodenbelag
2. Kleber
3. Dünnestrich oder Ausgleichsmasse, geeignet für Fußbodenheizung (> 15 mm)
4. T2Red selbstregelndes Heizband
5. Vorhandener Fußboden (Fliesen, Holz, Estrich, ...) mit Wärmedämmung

Die Verlegung von T2Red-Platten:



### **Abb. C: T2Red & T2Reflecta MIT Fliese**

1. Fliese
2. T2Reflecta-Kleber-S
3. Wasserdichte Sperrschicht (für Nussbereiche)
4. T2Reflecta-Kleber-S
5. T2Red
6. T2Reflecta-Platte
7. T2Reflecta-Kleber-S
8. Estrich

### **Abb. D: T2Red & T2Reflecta MIT Holz- / Laminatboden**

1. Holz- / Laminatboden oder Holzbauplatte 6 – 8 mm + Linoleum
2. Vlies / Unterlegepappe (= Trittschalldämmung)
3. T2Red
4. T2Reflecta-Platte
5. Holzdielen
6. Holzbalken
7. Wärmedämmung

## Abb. E: T2Red & T2Reflecta MIT Naturstein und Fliese

1. Fliese + Naturstein
2. Beliebiger Flexkleber
3. Wasserdichte Sperrschicht (für Naßbereiche)
4. T2Reflecta P-Fix (Haftgrundierung)
5. T2Red
6. T2Reflecta-Platte
7. T2Reflecta A-Fix
8. Estrich

Verlegung von T2Reflecta:



## FRANÇAIS

### Généralités



Pentair Thermal Management offre une garantie Total Care de 12 ans pour ce produit. Pour plus d'informations, vous pouvez consulter le certificat de garantie Raychem Total Care qui inclut le Formulaire d'enregistrement pour obtenir la garantie Total Care. Ce document fait partie du Procès-verbal de mise en service ou peut être téléchargé de notre site [www.raychemchauffageparlesol.fr](http://www.raychemchauffageparlesol.fr).

Veuillez lire attentivement toutes les instructions d'installation. Faites attention aux conditions, normes et réglementations locales. Le Formulaire d'enregistrement doit être rempli par un électricien qualifié et gardé par le propriétaire du bâtiment pour être conforme aux réglementations électriques et aux conditions de la garantie Total Care.

### Instructions d'installation

Avant la pose du système de chauffage par le sol, s'assurer que la structure du sol existant puisse supporter une charge supplémentaire d'après les règles de construction en vigueur. Le câble T2Red peut être coupé à la longueur, se croiser ou être mis bord à bord si nécessaire. T2Red peut être installé sous la plupart des revêtements (ex : carrelage, bois, stratifié, moquette adaptée au chauffage par le sol, revêtement plastique...). La résistance thermique du type de sol posé sur le câble doit être la plus faible possible. La pose du T2Red n'est pas recommandée entre les solives ou sous un parquet présentant une épaisseur supérieure à 16 mm. Lisez les recommandations concernant le choix de la colle. Veuillez ne pas poser le câble T2Red dans des endroits susceptibles d'être percés, etc.



## IMPORTANT!

L'utilisation d'un thermostat avec capteur au sol est recommandée. Le capteur doit être placé dans un tube de protection vide. Cette précaution facilite le remplacement éventuel du capteur défectueux. Veillez à placer le capteur au ras du sol entre deux sections de câble. Évitez tout choc mécanique qui endommagerait le câble. Dans ce cas, un kit de réparation pourra être utilisé. Veuillez suivre les normes électriques en vigueur.

## Données techniques

Tension nominale :	230 Vac
Puissance nominale :	5W/m – 15W/m (selon la structure du sol)
Disjoncteur :	10 A courbe C
Interrupteur différentiel :	30 mA
Longueur maxi de circuit :	100 m
Température maxi d'exposition :	65°C
Dimensions :	8,7 mm x 6,0 mm
Température mini d'installation :	+5°C
Rayon de courbure maximal :	35 mm
Agrément :	SEMKO SS 4242411, Marquage CE

## Fig A: Structure du sol sans isolation thermique

1. Dalles/carrelage/revêtement plastique/parquet/stratifié
2. Colle
3. Mortier spécial pour chauffage par le sol (30 – 50 mm)
4. Câble chauffant autorégulant T2Red
5. Grillage - optionnel
6. Film plastique - optionnel
7. Isolation (Polystyrène haute densité (30 – 50 mm) - optionnel
8. Sol existant sans isolation thermique (carrelage, parquet, PVC...)

## Fig B: Structure du sol avec isolant

1. Dalles/carrelage/revêtement plastique/parquet/stratifié
2. Colle
3. Chape mince ou chape d'égalisation, adaptée au chauffage par le sol (> 15 mm)
4. Câble chauffant autorégulant T2Red
5. Sol existant avec isolant (carrelage, parquet, PVC...)

L'installation de T2Red est expliquée

41

### Fig C: T2Red & T2Reflecta sous du carrelage

1. Carrelage
2. T2Reflecta-adhesive-S
3. Enduit étanche pour zone humide
4. Adhésif T2Reflecta
5. T2Red
6. Plaque T2Reflecta
7. Adhésif T2Reflecta-S
8. Béton, plâtre, parquet, etc.

### Fig D: Structure du sol : système T2Reflecta + bois ou stratifié

1. Parquet/Stratifié/Plancher de rénovation 6 – 8 mm + linoléum
2. Film isolant (isolation phonique)
3. Câble chauffant autorégulant T2Red
4. Plaque T2Reflecta
5. Plancher
6. Solive
7. Isolant

### Fig E: T2Red & T2Reflecta sur carrelage ou pierre naturelle

1. Carrelage / pierre naturelle
2. Colle flexible pour carrelage
3. Enduit étanche pour zone humide
4. T2Reflecta P-Fix
5. T2Red
6. Plaque T2Reflecta
7. T2Reflecta A-Fix
8. Béton, plâtre, parquet, etc.

L'installation de T2Reflecta est expliquée



## NEDERLANDS

### Algemeen



Pentair Thermal Management biedt een 12 jaar Total Care Warranty aan op dit product. Meer details vind je in het Total Care Warranty certificaat en registratieformulier. Je kan het ook downloaden van [www.raychemfloorheating.com](http://www.raychemfloorheating.com). Lees de volledige installatie instructies aandachtig. Hou rekening met plaatselijke omstandigheden, normen en regelgeving. Het installatierapport moet door een erkende elektrische installateur ingevuld worden en het moet door de eigenaar van het gebouw bewaard worden om in overeenstemming te zijn met de regelgeving inzake elektriciteit en de bepalingen van de Total Care Warranty.

## Installatie-instructies

De ondervloer moet over voldoende draagcapaciteit beschikken in overeenstemming met de huidige bouwvoorschriften. U mag T2Red inkorten, kruisen of naast elkaar installeren indien nodig. U kan T2Red onder de meeste vloerbedekkingen installeren, zoals tegels, hout, laminaat, dunne tapijten die bestand zijn tegen vloerverwarming, linoleum... De thermische weerstand van de vloerconstructie boven T2Red moet zo laag mogelijk zijn. T2Red is niet aanbevolen voor installaties tussen houten balken of onder houten vloeren die dikker zijn dan 16 mm. Let altijd op de instructies van de lijm voor de vloerbedekking. Leg de verwarmingskabel niet op plaatsen die kunnen worden beschadigd bij het boren van gaten...



### **BELANGRIJK!**

**Als u een vloerthermostaat gebruikt is het aangeraden de sensorkabel te installeren in een lege elektriciteitsbuis en volledig af te sluiten. Zo kunt u een defecte sensor makkelijk vervangen. De sensor zelf moet dicht bij het oppervlak liggen, onmiddellijk onder de vloertegels of de andere vloerbedekking. U installeert de sensor best centraal tussen twee verwarmingskabels. Vermijd mechanische schade aan de verwarmingskabel! In geval van schade kan u lassen. Let op de plaatselijke normen en regels.**

## Technische gegevens

Nominaal voltage:	230 VAC
Nominaal vermogen:	5 W/m – 15 W/m (hangt of van vloerstructuur)
Stroomonderbreker:	C 10 A
Verliesstroomonderbreker:	30 mA
Max. lengte circuit:	100 m
Max. blootstellingstemperatuur:	65°C
Afmetingen:	8,7 mm x 6,0 mm
Min. installatietemperatuur:	+5°C
Min. buigingsstraal:	35 mm
Goedkeuringen:	SEMKO, CE-keurmerk

### **Fig. A: vloersamenstelling ZONDER bestaande thermische isolatie**

1. Vloerbedekking
2. Lijm of onderlaag
3. Speciale (zelfnivellerende) mortel voor vloerverwarmingssystemen (30 – 50 mm)
4. T2Red zelfregelende verwarmingskabel
5. Maas (kippengaas) – optioneel
6. Plastic folie – optioneel
7. Isolatie polystyreen met hoge dichtheid (dikte 30 – 50 mm) - optioneel
8. Bestaande vloer (tegels, hout, PVC, ...) zonder thermische isolatie

### **Fig. B: vloersamenstelling MET bestaande thermische isolatie**

1. Vloerbedekking
2. Lijm of onderlaag
3. Dunne laag of egalisielaag, geschikt voor vloerverwarming (> 15 mm)
4. T2Red zelfregelende verwarmingskabel
5. Bestaande vloer (tegels, hout, PVC, ...) met thermische isolatie

Hoe u T2Red moet installeren, staat beschreven op p.

41

### **Fig. C: vloersamenstelling**

1. Keramische tegels
2. T2Reflecta-lijm-S
3. Waterdichte laag (kan tegen borstels) voor douches
4. T2Reflecta lijm
5. T2Red
6. T2Reflecta plaat
7. T2Reflecta lijm-S
8. Beton, platen, houten vloer, enz.

### **Fig. D: vloersamenstelling**

1. Houten / laminaatvloer of houten bouwplaat 6 – 8 mm + linoleum
2. Schuim / onderlaag (= contactgeluidsisolatie)
3. T2Red
4. T2Reflecta
5. Houten plaat
6. Balk
7. Isolatie

## Fig. E: T2Red & T2Reflecta op natuursteen of tegels

1. Keramische tegels / natuursteen
2. Soepele lijm voor tegels
3. Waterdichte laag (kan tegen borstels) (voor douches)
4. T2Reflecta P-Fix
5. T2Red
6. T2Reflecta plaat
7. T2Reflecta A-Fix
8. Beton, platen, houten vloer, enz.

Hoe u T2Reflecta platen moet installeren, staat beschreven op p.

49

## NORSK

### Viktig informasjon!



Pentair Thermal Management tilbyr 12 års totalgaranti for dette produktet. For detaljert beskrivelse av garantien, se garantiunderlaget som vedlegges måleprotokollen, eller last ned fra vår hjemmeside [www.thermal.pentair.com](http://www.thermal.pentair.com). Les hele installasjonsmanualen nøye. Ta hensyn til lokale bestemmelser og regelverk. Garantiunderlag og måleprotokoll skal fylles i av en godkjent elektriker. Denne skal beholdes av anleggseier i henhold til elforskriftene og vilkår for totalgarantien.

### Installasjonsinstruksjon

Ifølge gjeldende byggeforskrifter skal undergulvet ha en bærende konstruksjon. T2Rød kan om nødvendig klippes, krysses og installeres med svært liten cc-avstand. T2Rød kan installeres under de fleste gulv, f.eks. fliser, tregulv/laminat og gulvbelegg. Den termiske motstanden til gulvmaterialet over T2Rød skal være så lav som mulig, f.eks. ved at det har liten tykkelse eller god varmeledningsevne. T2Rød anbefales ikke til legging i trebjelkelag eller under tregulv tykkere enn 16 mm. Overhold anvisningene for de ulike overgulvene. Unngå å legge T2Rød under overflater der det skal bores hull, f.eks. ved skap osv. Avstand til vegg må være minst 50 mm for å unngå at lister blir spikret til varmekabelen.



### VIKTIG!

Hvis det benyttes en termostat med gulvføler, anbefales det at gulvføleren legges i et trekkerør som tettes ordentlig i enden. Dette gjøres for at det skal være mulig å kunne bytte ut gulvføleren ved behov. Plasser gulvføleren rett under overgulvet, mellom

**to varmekabelsløyfer. Varmekabelen må aldri utsettes for mekanisk påvirkning. Hvis det skulle oppstå skade på varmekabelen, finnes det et skjøtesett (EL.nr 10 350 36) som kan benyttes.**

**Overhold alle relevante forskrifter angående denne type installasjon.**

### **Tekniske data T2Rød**

Tilkoblingsspenning:	230 Vac
Effekt:	5 W/m – 15 W/m (avhengig av gulvkonstruksjon)
Sikring:*	10A C og 16A C
Jordfeilbryter:	30 mA
Maks. tilkoblingslengde:	100 m 10A sikring typ C og 120 m 16A sikring typ C
Maks. driftstemperatur:	+65°C
Dimensjon:	8,7 mm x 6,0 mm
Min. leggetemp.:	+5°C
Min. bøyingsradius:	35 mm
Godkjenning:	SEMKO SS 4242411. Bastyp 65 CM. CE

Det anbefales at temperaturen på gulvoverflaten ikke overstiger 27°C.

### **Bilde A: T2Rød i betong**

1. Fliser/gulvbelegg/tre- eller laminatgulv
2. Eventuelt våtromsmembran for våtrom
3. Finstøp/grovstøp betong
4. T2Rød
5. Ev. strips eller armering
6. Primer
7. Ev. isolering
8. Tre- eller betongbjelkelag

### **Bilde B: T2Rød i støpemasse**

1. Fliser/gulvbelegg/tre- eller laminatgulv
2. Eventuelt våtromsmembran for våtrom
3. Tynn eller planerende glatteplate, egnet for oppvarming av undergulv (> 15 mm)
4. T2Rød
5. Tre- eller betongbjelkelag (ev. isolering)

Beskrivelse av installasjon med T2Red finner du i en





### Bilde C: T2Rød og T2Reflecta MED fliser

1. Keramiske fliser
2. T2Reflecta-lim-S
3. Vanntett lag (kan børstes) for dusjområder
4. T2Reflecta-lim
5. T2Rød
6. T2Reflecta-plate
7. T2Reflecta-lim-S
8. Betong, plater, tregulv osv.

### Bilde D: T2Rød og T2Reflecta med tre-/laminatgulv

1. Tre- eller laminatgulv eller flytende undergulv for gulvbelegg
2. Ullpapp/foam
3. T2Rød
4. T2Reflecta
5. Ev. gipsplate/sponplate/betong
6. Tre- eller betongbjelkelag
7. Isolering

### Bilde E: T2Rød og T2Reflecta på naturstein eller fliser

1. Keramiske fliser/naturstein
2. Fleksibelt fliselim
3. Vanntett lag (kan børstes) for dusjområder
4. T2Reflecta P-Fix
5. T2Rød
6. T2Reflecta-plate
7. T2Reflecta A-Fix
8. Betong, plater, tregulv osv.

Beskrivelse av installasjon med T2Reflecta finner du i en



## SVENSKA

### Viktig information!



Pentair Thermal Management erbjuder 12 års totalgaranti för denna produkt. För utförlig beskrivning av garantin se garantiunderlaget som bifogas mätprotokollet eller ladda ner det från vår hemsida [www.thermal.pentair.com](http://www.thermal.pentair.com). Läs hela installationsmanualen noggrant.

Ta hänsyn till lokala bestämmelser och regelverk. Garantiunderlag och mätprotokoll ska fyllas i av en behörig elektriker. De ska sedan behållas av anläggningsägaren enligt elföreskrifterna och villkoren för totalgarantin.

## Förläggninginstruktion

Undergolvet ska ha en bärande konstruktion enligt gängse byggregler. T2Röd får klippas, korsas och installeras med mycket litet cc-avstånd om nödvändigt. T2Röd kan installeras under de flesta golvbeläggningar, t ex klinker, trägolv laminat och plastmatta. Det termiska motståndet på golv materialet ovanpå T2Röd ska vara så lågt som möjligt, t ex liten tjocklek alternativt bra värmeledningsförmåga. T2Röd rekommenderas ej till förläggning i träbjälklag eller under trägolv med en större tjocklek än 16 mm. Beakta anvisningar som finns för de olika golvbeläggningarna. Undvik att lägga T2Röd under ytor där håltagning skall ske, t ex vid wc-stol, skåp etc. samt minst 50 mm från väggen för att undvika att listerna spikas i värmekabeln.



### VIKTIGT!

**Om en golvvärmetermostat används rekommenderas att givarkabeln läggs i ett skydds rör som i änden tätas ordentligt. Detta för att termostatgivaren ska kunna bytas ut vid behov. Placera givaren i en försänkning i underlaget direkt under golvbeläggningen och mellan två värmekabelslag. Utsätt aldrig värmekabeln för mekanisk åverkan. Om skada på värmekabeln skulle uppkomma finns det en skarvsats att använda.**

**Beakta samtliga tillämpliga föreskrifter rörande denna typ av installation.**

## Teknisk data T2Röd

Anslutningsspänning:	230 Vac
Effekt:	5 W/m – 15 W/m (beroende på golvkonstruktion)
Säkring:*	C 10 A
Jordfelsbrytare:	30 mA
Max inkopplingslängd:	100 m
Max. driftstemperatur:	65°C
Dimension:	8,7 mm x 6,0 mm
Min. förläggningstemp.:	+5°C
Min. böjningsradie:	35 mm
Godkännanden:	SEMKO SS 4242411. Bastyp 65 CM. CE

Golvytan ska vara max 27°C enligt Boverkets rekommendationer.

### **Bild A: T2Röd i betong**

1. Klinker/plastmatta/trä- eller laminatgolv
2. Ev. tätskikt för våtrum
3. Finsats/grovgjutning betong (30 – 50 mm)
4. T2Röd
5. Ev. fästband eller armering
6. Vidhäftningsprimer
7. Ev. isolering (30 – 50 mm)
8. Trä- eller betongbjälklag

### **Bild B: T2Röd i spackel**

1. Klinker/plastmatta/trä- eller laminatgolv
2. Ev. tätskikt för våtrum
3. Tunt betong- eller flytspackelskikt, lämpligt för golvvärme (> 15 mm)
4. T2Röd
5. Trä- eller betongbjälklag (ev. isolering)

Beskrivning av installation med T2Röd-skivor

41

### **Bild C: T2Röd och T2Reflecta MED klinker**

1. Klinker
2. T2Reflecta-S-lim
3. Tätskikt (strykbart) för våtutrymmen
4. T2Reflecta lim
5. T2Röd
6. T2Reflecta-skiva
7. T2Reflecta-S-lim
8. Betong, plattor, trägolv etc.

### **Bild D: T2Röd och T2Reflecta med trä-/laminatgolv**

1. Trä- eller laminatgolv eller flytande undergolv för plastmatta  
6 – 8 mm
2. Foam/underlagspapp
3. T2Röd
4. T2Reflecta
5. Ev. gipsskiva/spånskiva/betong
6. Trä- eller betongbjälklag
7. Isolering

## Bild E: T2Rød och T2Reflecta på natursten eller klinker

1. Klinker/natursten
2. Flexibelt klinkerlim
3. Tåtskikt (strykbart) (för våtutrymmen)
4. T2Reflecta P-Fix
5. T2Rød
6. T2Reflecta-skiva
7. T2Reflecta A-Fix
8. Betong, plattor, trägolv etc.

Beskrivning av installation med T2Reflecta-skivor



## DANSK

### Viktig information!



Pentair Thermal Management tilbyder en 12 års Total Care Garanti for dette produkt. Læs venligst vores Total Care Garanti certifikat og registrerings formularen eller hent det fra vores hjemmeside: [www.thermal.pentair.com](http://www.thermal.pentair.com). Læs hele installations manualen igennem. Tag hensyn til lokale bestemmelser og bekendtgørelser.

Garanti- og måleresultater skal udfyldes af en autoriseret elinstallatør. De skal sammen med garanti bestemmelserne efterfølgende opbevares af bygningssejeren/brugeren.

### Montagevejledning

Undergulvet skal have en bærende konstruktion i henhold til gældende byggeregler. T2Rød må gerne klippes, krydses og installeres med meget lille cc-afstand om nødvendigt. T2Rød kan installeres under de fleste gulvbelægninger, f.eks. klinker, trægulv/laminat og vinyl. Den termiske modstand for gulvmaterialet oven på T2Rød skal være så lav som muligt, f.eks. lille tykkelse eller god varmeledningsevne. T2Rød anbefales ikke til montering i træbjælkelag eller under trægulve med en større tykkelse end 16 mm. Følg anvisningerne for de forskellige gulvbelægninger. Undgå at lægge T2Rød under flader, hvor der skal ske hultagning, f.eks. med henblik på wc-kummer, skabe m.v.; T2Rød skal lægges mindst 50 mm fra væggen for at undgå, at fodlisterne sømmes fast i varmekablet.



### VIGTIGT!

Hvis der bruges en gulvvarme-termostat, anbefales det, at følerkablet lægges i et beskyttelsesrør, der tætnes ordentligt i

enden, dette for at termostatføleren skal kunne udskiftes ved behov. Placer føleren i en forsænkning i underlaget direkte under gulvbelægningen og mellem to varmekabelslag. Udsæt aldrig varmekablet for mekanisk påvirkning. Hvis varmekablet skulle blive beskadiget, er der et splejsnings sæt, man kan bruge. Følg alle relevante forskrifter vedrørende denne type installation.

**Beakta samtliga tillämpliga föreskrifter rörande denna typ av installation.**

### Tekniske data, T2Rød

Tilslutningsspænding:	230 Vac
Effekt:	5 W/m – 15 W/m (afhængigt af gulvkonstruktion)
Sikring:*	C 10 A
HFI-relæ:	30 mA
Maks. tilkoblingslængde:	100 m
Maks. driftstemperatur:	+65°C
Dimension:	8,7 mm x 6,0 mm
Min. læggetemp.:	+5°C
Min. bøjningsradius:	35 mm
Certificering:	SEMKO SS 4242411. Bastype 65 CM. CE

Gulvfladen skal være maks. 27°C i henhold til myndighedernes anbefalinger.

### Fig. A: T2Rød i beton

1. Klinker/vinyl/træ- eller laminatgulv
2. Evt. tætningslag for vådrum
3. Mørtel/grovstøbning beton
4. T2Rød
5. Evt. fæstebånd eller armering
6. Vedhæftningsprimer
7. Evt. isolering
8. Træ- eller betonbjælkelag

### Fig. B: T2Rød i spartelmasse

1. Klinker/vinyl/træ- eller laminatgulv
2. Evt. tætningslag for vådrum
3. Tyndt eller nivellerende afretningslag, egnet til gulvvarme (> 15 mm)
4. T2Rød
5. Træ- eller betonbjælkelag (evt. isolering)

En beskrivelse af installation med T2Rød:

41

### Fig. C: T2Rød + T2Reflecta MED klinker

1. Keramiske klinker
2. T2Reflecta-klæbemiddel-S
3. Vandtæt lag (kan børstes) til bruseområder
4. T2Reflecta-klæbemiddel
5. T2Rød
6. T2Reflecta-plade
7. T2Reflecta-klæbemiddel-S
8. Beton, plader, trægulv etc.

### Fig. D: T2Rød og T2Reflecta med træ-/laminatgulv

1. Træ- eller laminatgulv eller flydende undergulv til vinyl
2. Skumunderlag/underlagspap
3. T2Rød
4. T2Reflecta
5. Evt. gipsplade/spånplade/beton
6. Træ- eller betonbjælkelag
7. Isolering

### Fig. E: T2Rød & T2Reflecta på natursten eller klinker

1. Keramiske klinker / Natursten
2. Fleksibelt klæbemiddel til klinker
3. Vandtæt lag (kan børstes) (til bruseområder)
4. T2Reflecta P-Fix
5. T2Rød
6. T2Reflecta-plade
7. T2Reflecta A-Fix
8. Beton, plader, trægulv etc

En beskrivelse af installation med T2Reflecta:



## SUOMI

### Yleiset ohjeet



Pentair Thermal Management myöntää 12 vuoden Total Care-takuun tälle tuotteelle. Täydelliset takuehdot löytyvät takuudistuksesta joka on liitteenä asennuspöytäkirjassa, voit myöskin tulostaa sen kotisivuiltamme [www.thermal.pentair.com](http://www.thermal.pentair.com).

Lue asennusohjeet huolellisesti. Huomioithan paikalliset lisävaatimukset, standardit ja määräykset. Urakointioikeudet omaava asentaja tulee täyttää asennuspöytäkirja. Kiinteistön omistaja tulee säilyttää

asennuspöytäkirja noudattaen sähköturvallisuusmääräyksiä sekä Total Care-takuuehtoja.

## Asennusohje

Alustan kantavan rakenteen on oltava voimassa olevien rakennusmääräysten mukainen. T2Red:iä voi katkaista, jatkaa ja asettaa ristiin tarpeen mukaan. T2Red: iä voi asettaa kaikkien lattiapinnoitteiden alle kuten klinkkeri, parketti, laminaatti ja muovimatto. Lämpöä eristävä lattiamateriaali täytyy olla mahdollisimman ohut. T2Red:iä ei suositella asennettavaksi puisten koolausten välin tai puulattioiden alle jotka ovat paksumpia kun 16 mm. Huomioi aina valmistajan asennusohjeet pinnoitemateriaalin kiinniittämiseen. Älä laita lämpökaapelia alueille, jotka voivat olla poraamisen jne. vaurioittamia tai joiden päälle tulee kiinteitä kalusteita kuten kaappeja jne.



### TÄRKEÄÄ!

**Jos lattiatermostaattia käytetään suositellaan anturikaapelin suojaputkeen, jotta mahd. viallisen anturin vaihto olisi helppoa. Suojaputki on tiivistettävä asianmukaisesti. Itse anturin on hyvä sijaita lähellä pintaa lattiakaakelien tai muun lattiapäällysteen alla, ja anturi tulisi sijoittaa kahden lämpökaapelin väliin. Älä vaurioita lämpökaapelia mekaanisesti! Vaurion tapahtuessa voidaan käyttää jatkosarjaa.**

**Noudata kaikkia asennusta koskevia sähköturvallisuusmääräyksiä.**

## Tekniset tiedot T2Red

Nimellisjännite:	230 Vac
Nimellisteho:	5 W/m – 15 W/m (riippuen lattian raken teesta)
Johdonsuoja-automaatti:*	C 10 A
Vikavirtasuojakytkin:	30 mA
Piirin enimmäispituus:	100 m
Maks. ympäristölämpötila:	+65°C
Mitat:	8,7 mm x 6,0 mm
Alhaisin asennuslämpötila:	+5°C
Pienin taivutussäde:	35 mm
Hyväksynnät:	SEMKO SS 4242411. Perustyyppi 65 CM. CE

Useimpien standardien mukaan korkein suositeltu lattian pintalämpötila on 27°C.

### **Kuva A: T2Red betonissa**

1. Klinkkeri/muovimatto/puu- tai laminaattilattia
2. Mahd. vedeneristekerros märkiin tiloihin
3. Hieno/karkevalu betoni
4. T2Red
5. Mahd. kiinnitysnauha tai raudoitus
6. Tartuntaprimeri
7. Mahd. eristys
8. Puu- tai betonialusta

### **Kuva B: T2Red tasoitteessa**

1. Klinkkeri/muovimatto/puu- tai laminaattilattia
2. Mahd. vedeneristekerros märkiin tiloihin
3. Ohut laasti tai tasoituslaasti, lattian alle asennettavaan lattialämmitykseen sopiva (>15 mm)
4. T2Red
5. Puu- tai betonialusta (mahd. eristys)

Asennus T2Red:



### **Kuva C: T2Red & T2Reflecta laatoilla**

1. Keraamiset laatat
2. T2Reflecta-S-liima
3. Vesitiivis kerros (harjattava) suihkutiloihin
4. T2Reflecta-liima
5. T2Red
6. T2Reflecta-levy
7. T2Reflecta-liima
8. Betoni, levyt, puulattia jne.

### **Kuva D: T2Red ja T2Reflecta puu- tai laminaattilattian kanssa**

1. Puu- tai laminaattilattia tai uiva alusta muovimatolle
2. Vaahtomuovi/Aaltopahvi
3. T2Red
4. T2Reflecta
5. Mahd. kipsilevy/lastylevy/betoni
6. Puu- tai betonialusta
7. Eristys



## Kuva E: T2Red & T2Reflecta luonnonkiven tai laattojen päällä

1. Keraamiset laatat/luonnonkivi
2. Joustava laattaliima
3. Vesitiivis kerros (harjattava) (suihkutiloihin)
4. T2Reflecta P -pohjuste
5. T2Red
6. T2Reflecta-levy
7. T2Reflecta A-pohjuste
8. Betoni, levyt, puulattia jne.

Asennus T2Reflecta:

49

## ITALIANO

### Introduzione



Questo prodotto di Pentair Thermal Management è coperto da una garanzia Total Care di 12 anni. Per ulteriori informazioni si rimanda al Certificato di garanzia Total Care e al modulo di registrazione della stessa inclusi nel Verbale di messa in servizio o scaricabili dal sito [www.raychemfloorheating.com](http://www.raychemfloorheating.com). Leggere attentamente tutte le istruzioni di installazione. Prestare attenzione alle circostanze, alle norme e alle disposizioni vigenti del luogo. Il verbale di messa in servizio deve essere compilato da un elettricista qualificato e conservato dal proprietario dell'edificio come prescritto dalle disposizioni in materia di elettricità e dalle condizioni della garanzia Total Care.

### Istruzioni per l'installazione

La soletta deve avere una struttura portante in conformità alla normativa edilizia vigente. T2Red può essere tagliato a misura, incrociato o installato lato a lato se necessario. T2Red può essere installato sotto la maggior parte delle coperture per pavimenti come per es. piastrelle, legno, laminato, moquette sottili adatte per il riscaldamento di pavimenti, linoleum ecc. La resistenza termica della struttura del pavimento che ricopre T2Red deve essere più bassa possibile. Non si consiglia l'installazione di T2Red tra travetti di legno o sotto pavimenti in legno spessi più di 16 mm. Attenersi sempre alle istruzioni del collante per la copertura per pavimento. Non posare il cavo scaldante in zone che potrebbero essere danneggiate in caso di esecuzione di fori ecc.



## IMPORTANTE!

In caso venga usato un termostato per pavimento si consiglia di installare il cavo del sensore in un conduit. In questo modo sarà possibile sostituire facilmente un sensore difettoso. Il sensore stesso dovrebbe essere posizionato vicino alla superficie, immediatamente sotto le piastrelle o altra copertura del pavimento e in posizione centrale tra due cavi scaldanti. Evitare danni meccanici al cavo scaldante! In caso di danni si può usare un kit di giunzione. Attenersi agli standard e norme locali.

### Dati tecnici

Tensione nominale:	230 Vac
Potenza nominale:	5 W/m – 15 W/m (a seconda della struttura del pavimento)
Interruttore automatico:	C 10 A
Differenziale:	30 mA
Lunghezza massima del circuito:	100 m
Temperatura massima di esposizione:	65°C
Dimensioni:	8,7 mm x 6,0 mm
Temperatura minima d'installazione:	+5°C
Raggio minimo di curvatura:	35 mm
Omologazioni:	SEMKO, marchio CE

### Fig. A: Configurazione del pavimento SENZA isolamento termico esistente

1. Copertura del pavimento
2. Carta adesiva o di inserto
3. Malta speciale (autolivellante) per sistemi di riscaldamento per pavimenti (30 – 50 mm)
4. Cavo scaldante autoregolante T2Red
5. Maglia (rete zincata leggera) — optional
6. Lamina in plastica — optional
7. Isolante in polistirolo ad alta densità (spessore 30 – 50 mm) — optional
8. Pavimento esistente (piastrelle, legno, PVC, ...) senza isolamento termico

### **Fig. B: Configurazione del pavimento CON isolamento termico esistente**

1. Copertura del pavimento
2. Carta adesiva o di inserto
3. Rasiera sottile o livellante, adatta per riscaldamento sottopavimento (> 15 mm)
4. Cavo scaldante autoregolante T2Red
5. Pavimento esistente (piastrelle, legno, PVC, ...) con isolamento termico

L'installazione T2Red: 

41
----

### **Fig. C: T2Red & T2Reflecta CON piastrelle**

1. Piastrelle di ceramica
2. Collante S T2Reflecta
3. Strato impermeabile (spazzolabile) per zone doccia
4. Collante T2Reflecta
5. T2Red
6. Lastra T2Reflecta
7. Collante S T2Reflecta
8. Calcestruzzo, lastre, pavimento in legno ecc.

### **Fig. D: Configurazione del pavimento**

1. Pavimento in legno / laminato o tavola in legno 6 – 8 mm + linoleum
2. Schiuma / carta di inserto (= isolamento acustico)
3. T2Red
4. T2Reflecta
5. Piastra in legno
6. Travetto
7. Isolamento

### **Fig. E: T2Red & T2Reflecta su pietra naturale o piastrelle**

1. Piastrelle in ceramica / pietra naturale
2. Collante per piastrella flessibile
3. Strato impermeabile (spazzolabile) (per zone doccia)
4. T2Reflecta P-Fix
5. T2Red
6. Lastra T2Reflecta
7. T2Reflecta A-Fix
8. Calcestruzzo, lastre, pavimento in legno ecc.

L'installazione T2Reflecta: 

49
----

### Instrucciones generales



Pentair Thermal Management ofrece una garantía Total Care de 12 años con este producto. Para más información, consulte el Certificado de garantía Total Care y el Formulario de registro (encontrará ambos documentos en el formulario de puesta en servicio y también puede descargarlos en [www.raychemfloorheating.com](http://www.raychemfloorheating.com)). Lea atentamente y en su totalidad las instrucciones de instalación. Preste especial atención a las circunstancias, normativas y legislaciones locales. El formulario de puesta en servicio debe rellenarlo un electricista cualificado. Una vez rellenado, el propietario del edificio deberá conservarlo para cumplir con la normativa de instalaciones eléctricas y las condiciones de la garantía Total Care.

### Instrucciones de instalación

El subsuelo debe ser una construcción de carga de acuerdo con la normativa actual de la construcción. T2Red podrá cortarse longitudinal o transversalmente e instalarse uno al lado de otro si es necesario. T2Red puede instalarse bajo la mayoría de las cubiertas de suelo Ej. suelos de baldosas, madera, laminados, moqueta fina adecuada para calefacción por suelo, linóleo etc. La resistencia térmica de la estructura del suelo que cubre debe ser lo más baja posible. T2Red no es recomendado para instalaciones bajo viguetas de madera o bajo suelos de madera con un grosor de más de 16 mm. Siga siempre las instrucciones sobre el adhesivo de la cubierta del suelo. No tienda el cable calefactor en áreas que puedan verse dañadas por taladros o similares.



#### **¡IMPORTANTE!**

**En caso de utilizar un termostato de suelo se recomienda instalar el cable del sensor en un conducto vacío y sellarlo completamente. De modo que pueda sustituirse más fácilmente en caso de avería. El sensor en sí debe ubicarse pegado a la superficie inmediatamente por debajo de los suelos de baldosas u otra cubierta de suelo, y se ha de posicionar centralmente, entre dos cables calefactores. ¡Proteja el cable calefactor contra daños mecánicos! En caso de avería se pueden usar kits de empalme. Cumpla todas las normas vigentes relativas a la instalación.**

## Datos técnicos

Voltaje nominal:	230Vac
Potencia nominal:	5W/m – 15W/m (depende de la estructura del suelo)
Magnetotérmico:	C 10 A
Diferencial (RCD):	30 mA
Longitud de circuito máx.:	100 m
Temperatura de exposición máx.:	65°C
Medidas:	8,7 mm x 6,0 mm
Temperatura de instalación mín:	+5°C
Radio de curvatura mín:	35 mm
Certificaciones:	SEMKO SS 4242411, marcado CE.

### Fig A: T2Red SIN aislamiento térmico existente

1. Cubierta de suelo
2. Adhesivo o papel de pegar
3. Cemento especial (autoestabilizador) para sistemas de suelo calefactor (30-50 mm)
4. T2Red cable calefactor autorregulante
5. Metal/malla (malla de alambre) - opcional
6. Lámina de plástico - opcional
7. Aislamiento de poliestireno de alta densidad (espesor 30 – 50 mm) - opcional
8. Suelos existentes (baldosas, madera, PVC,...) sin aislamiento térmico

### Fig B: T2Red CON aislamiento térmico existente

1. Cubierta de suelo
2. Adhesivo o papel interior
3. Capa fina o para nivelar el suelo, adecuada para losas radiantes (> 15 mm.)
4. T2Red cable calefactor autorregulante
5. Suelos existentes (baldosas, madera, PVC,...) con aislamiento térmico

La instalación T2Red está descrita:

41

### Fig C: Sistema T2Red + T2Reflecta PARA baldosas

1. Baldosas de cerámica
2. Adhesivo T2Reflecta-S
3. Capa resistente al agua (lavable), opcional para zonas de baño
4. Adhesivo-T2Reflecta
5. Cable de calefacción T2Red
6. Lámina T2Reflecta
7. Adhesivo T2Reflecta-S
8. Hormigón, láminas, suelos de madera, etc.

### Fig D: T2Red & T2Reflecta CON madera/laminado

1. Suelos de madera/ laminados o tablero de construcción de madera 6 – 8 mm + linóleo
2. Espuma/ papel interior (= aislamiento de impacto sonoro)
3. T2Red
4. T2Reflecta
5. Lámina de madera
6. Vigüeta
7. Aislamiento

### Fig E: Sistema T2Red y T2Reflecta para piedras o cerámica natural

1. Baldosas de cerámica/Piedra natural
2. Adhesivo flexible para baldosas
3. Capa resistente al agua (lavable), opcional para zonas de baño
4. Imprimación T2Reflecta P-Fix
5. Cable de calefacción T2Red
6. Lámina T2Reflecta
7. Imprimación T2Reflecta A-Fix
8. Hormigón, láminas, suelos de madera, etc.

La instalación de T2Reflecta está descrita:



## POLSKI

### Informacje ogólne



Dla tego produktu Pentair Thermal Management udziela 12 letniej gwarancji „Total Care”. Szczegółowe warunki gwarancji oraz formularz rejestracji (zawarty w protokole instalacyjnym) można pobrać ze strony internetowej [www.raychemfloorheating.com](http://www.raychemfloorheating.com). Prosimy o dokładne zapoznanie się z treścią niniejszej instrukcji. Lokalne warunki techniczne wykonania i odbioru instalacji elektrycznych muszą być przestrzegane. Zgodnie z warunkami gwarancji „Total Care” protokół instalacyjny, wypełniony przez wykwalifikowanego elektryka,

musi być przechowywany przez właściciela lub zarządcę budynku, jako dowód poprawnie wykonanej instalacji.

### **Instrukcja montażu**

Podłoże musi posiadać konstrukcję nośną spełniającą aktualne wymogi budowlane. Przewód grzejny T2Red może być cięty na odcinki o różnej długości, w zależności od potrzeb, krzyżowany lub układany obok siebie, jeśli to konieczne. Może być układany pod posadzkami takimi jak np.: płytki ceramiczne, drewno, laminaty, linoleum, cienkie wykładziny przeznaczone do ogrzewania podłogowego itp. Wybrana posadzka powinna zapewniać możliwie dobre przewodzenie ciepła. Stosowanie przewodu T2Red nie jest zalecane pomiędzy drewnianymi legarami podłogowymi lub pod posadzkami drewnianymi grubszymi niż 16 mm. Zawsze należy przestrzegać zaleceń producentów klejów do posadzek. Przewodów nie należy układać w miejscach gdzie mogły by być narażone na uszkodzenia np. poprzez wiercenie otworów itp.



#### **Ważne!**

W przypadku stosowania termostatów zaleca się montaż czujnika podłogowego w pustej i uszczelnionej na końcu rurce osłonowej. Rozwiązanie takie pozwoli na łatwą wymianę czujnika w przypadku jego uszkodzenia. Czujnik powinien być umieszczony centralnie pomiędzy dwoma przewodami grzejnymi, możliwie blisko powierzchni np. bezpośrednio pod płytkami ceramicznymi lub inną posadzką. Należy unikać mechanicznych uszkodzeń przewodów! W przypadku uszkodzenia przewodu należy zastosować odpowiedni zestaw połączeniowy. Przy montażu przewodów należy przestrzegać wszystkich lokalnych norm i przepisów.

### **Dane techniczne**

Napięcie zasilania:	230 Vac
Moc nominalna:	5 W/m – 15 W/m (w zależności od struktury podłogi)
Wyłącznik nadmiarowy:	10 A (charakterystyka C)
Wyłącznik różnicowo-prądowy:	30 mA
Maks. długość odvodu:	100 m
Maks. temp. oddziaływania:	65°C
Wymiary:	8,7 mm x 6,0 mm
Min. temp. montażu:	+5°C
Min. promień gięcia:	35 mm
Atesty:	BBJ-SEP (znak B), SEMKO SS4242411, CE

### **Rys. A: Przewód T2Red na podłożu bez istniejącej izolacji termicznej**

- 1 Posadzka
- 2 Warstwa kleju lub papieru podkładowego
- 3 Specjalna (samopoziomująca się) wylewka do podłóg ogrzewanych elektrycznie (30 – 50 mm)
- 4 Samoregulujący przewód grzejny T2Red
- 5 Siatka montażowa – opcjonalnie
- 6 Folia plastikowa – opcjonalnie
- 7 Izolacja z polistyrenu o wysokiej gęstości (grubość 30 – 50 mm) – opcjonalnie
- 8 Istniejąca podłoga (płytki ceramiczne, drewno, PVC, ...) bez izolacji termicznej

### **Rys. B: Przewód T2Red na podłożu z istniejącą izolacją termiczną**

- 1 Posadzka
- 2 Warstwa kleju lub papieru podkładowego
- 3 Cienka wylewka lub wylewka poziomująca nadająca się do ogrzewania podłogowego ( $\geq 15$  mm)
- 4 Samoregulujący przewód grzejny T2Red
- 5 Istniejąca podłoga (płytki ceramiczne, drewno, PVC, ...) z izolacją termiczną

Instrukcja montażu T2Red jest opisana:



### **Rys. C: T2Red i T2Reflecta z płytkami**

- 1 Płytki ceramiczne
- 2 Klej T2Reflecta-S
- 3 Warstwa wodoszczelna (nakładana pędzlem) do łazienek
- 4 Klej T2Reflecta
- 5 T2Red
- 6 Płyta T2Reflecta
- 7 Klej T2Reflecta-S
- 8 Beton, płyty, podłoga drewniana itp.

### **Rys. D: Przewód T2Red i T2Reflecta dla podłogi z posadzką drewnianą / laminowaną**

- 1 Posadzka drewniana / posadzka laminowana lub płyta wiórowa 6-8 mm + linoleum
- 2 Pianka / papier podkładowy
- 3 Samoregulujący przewód grzejny T2Red
- 4 Rowkowane płyty izolacyjne T2Reflecta



- 5 Plyta drewniana
- 6 Legar podłogowy
- 7 Izolacja

### Rys. E: T2Red i T2Reflecta na naturalnym kamieniu lub płytkach

- 1 Płytki ceramiczne / Kamień naturalny
- 2 Elastyczny klej do płytek
- 3 Warstwa wodoszczelna (nakładana pędzlem) (do łazienek)
- 4 T2Reflecta P-Fix
- 5 T2Red
- 6 Plyta T2Reflecta
- 7 T2Reflecta A-Fix
- 8 Beton, płyty, podłoga drewniana itp.

Instrukcja montażu T2Reflecta jest opisana: 49

## РУССКИЙ

### Общие замечания



Пентейр предоставляет полную 12-летнюю гарантию на данное изделие. Условия гарантии изложены в Сертификате Полной Гарантии и бланке регистрации (включен в поставляемый в комплекте с изделием Протокол Испытаний). Вы также можете загрузить электронную версию с сайта [www.raychemfloorheating.com](http://www.raychemfloorheating.com). Пожалуйста, внимательно ознакомьтесь с руководством по монтажу. Учитывайте условия монтажа, требования и нормы местного законодательства. Протокол испытаний должен быть заполнен квалифицированным электриком и находиться в распоряжении собственника здания(помещения) в соответствии с требованиями условий Сертификата Полной Гарантии.

### Инструкция по монтажу


Саморегулирующийся греющий кабель T2Red можно резать на любую требуемую длину, но не более максимальной длины цепи, а также укладывать, при необходимости, внахлест. Кабель T2Red можно укладывать под любое напольное покрытие, например, керамическую плитку, деревянную доску, паркет, ламинат, линолеум, тонкий ковролин. При этом теплоизолирующие свойства напольного покрытия должны быть как можно ниже. Не рекомендуется укладывать кабель T2Red между деревянными лагами, под толстым ковровым или деревянным полом толщиной более 16 мм, поскольку это снижает эффективность обогрева. Всегда следуйте инструкциям по монтажу конкретного покрытия. Не размещайте греющий кабель в местах, где он может получить механические повреждения (например, при сверлении отверстий).



### Важно!

В случае использования терморегулятора, рекомендуется размещать температурный датчик в полой трубе для обеспечения его легкой замены в случае выхода из строя. Датчик должен размещаться как можно ближе к поверхности посередине между нитками греющего кабеля. Избегайте механических повреждений греющего кабеля. В случае его повреждения следует использовать специальный ремонтный набор для сращивания. Обязательно следуйте требованиям национальных стандартов и нормативов.

### Технические характеристики

Номинальное напряжение:	230 В переменного тока
Номинальная мощность:	5-15 Вт/м в зависимости от конструкции пола
Уставка автомата:	C 10 А
Уставка УЗО:	30 мА
Максимальная длина цепи кабеля:	100 м
Максимальная температура воздействия на греющий кабель:	+65°C
Размеры:	8,7 мм x 6,0 мм
Минимальная температура монтажа:	+5°C
Минимальный радиус изгиба:	35 мм
Сертификация:	CE, ГОСТ Р EAC 

### Рис. А: Разрез пола без существующей теплоизоляции

- 1 Напольное покрытие
- 2 Клей или подложка
- 3 Цементная стяжка (самовыравнивающаяся смесь) 30 – 50 мм
- 4 Саморегулируемый греющий кабель T2Red
- 5 Сетка – при необходимости
- 6 Полимерная пленка – при необходимости
- 7 Теплоизоляция из полистирола высокой плотности (30 – 50 мм) – при необходимости
- 8 Существующий («черный») пол без теплоизоляции

### Рис. В: Разрез пола при существующей теплоизоляции

- 1 Napolænoe pokrytie
- 2 Klej ili podlozka
- 3 Тонкая цементная стяжка (самовыравнивающаяся смесь) от 15 мм.
- 4 Саморегулирующийся греæwий kabelæ T2Red
- 5 Suwestvuæwий («hernyj») pol s teploizolâciej

Монтаж T2Red:



### Рис. С: T2Red и T2Reflecta С облицовочной плиткой

- 1 Керамическая плитка
- 2 Klej T2Reflecta-adhesive-S
- 3 Водонепроницаемый слой (наносится кистью) для душевых установок
- 4 Клей T2Reflecta
- 5 T2Red
- 6 Плита T2Reflecta
- 7 Клей T2Reflecta-adhesive-S
- 8 Бетон, плиты, деревянный пол и т.д.

### Рис. D: Разрез пола с паркетом/ламинатом

- 1 Напольное покрытие (паркет, ламинат, линолеум на фанере 6-8 мм)
- 2 Подложка
- 3 Саморегулирующийся греæwий kabelæ T2Red
- 4 Панели T2Reflecta
- 5 Фанера
- 6 Лаги
- 7 Изоляция

## Рис. Е T2Red и T2Reflecta на природном камне или облицовочной плитке

- 1 Керамическая плитка / Природный камень
- 2 Клей для гибкой облицовочной плитки
- 3 Водонепроницаемый слой (наносится кистью) (для душевых установок)
- 4 Состав T2Reflecta P-Fix
- 5 T2Red
- 6 Плита T2Reflecta
- 7 Состав T2Reflecta A-Fix
- 8 Бетон, плиты, деревянный пол и т.д.

Монтаж T2Reflecta:



## ČESKY

### Obecně



Pentair Thermal Management přichází s novým produktem 12ti leté totální záruky pro tento výrobek. Pro více informací prosím vše pozorně pročtěte a zkontrolujte certifikát záruky Total care a registrační formulář o uvedení do provozu (vše si můžete stáhnout na stránkách [www.raychemfloorheating.com](http://www.raychemfloorheating.com) nebo [www.raychempodlahovetopeni.cz](http://www.raychempodlahovetopeni.cz)). Prosíme, prostudujte si velmi pečlivě všechny instalační pokyny. Berte prosím v úvahu veškerá lokální nařízení, místní standardy, předpisy a nařízení. Veškeré formuláře a protokoly musí být vyplněny kvalifikovaným elektrikářem a následně uschovány majitelem objektu nebo aplikace, a to z důvodu platnosti záruky Total care – viz záruční podmínky.

### Montážní návod

Topný kabel T2Red může být krácen podle potřeby, křížen nebo položen vedle sebe. Topný kabel T2Red může být nainstalován pod většinu typů podlahových krytin, jako jsou např. dlaždice, dřevo, laminát, tenké koberce, vhodné pro podlahové vytápění, linoleum, atd. Tepelná izolace podlahové konstrukce nad topným kabelem musí být co nejnižší. Topný kabel T2Red se nedoporučuje pro montáž mezi dřevěné podlahové trámy nebo pod dřevěné podlahy tloušťce větší než 16 mm. Řiďte se pokyny pro lepení podlahových krytin. Nepokládejte topný kabel na plochy, které mohou být poškozeny vrtáním dřevem, apod.



### Důležité upozornění!

V případě použití podlahového termostatu doporučujeme nainstalovat kabel čidla do prázdné trubky a tuto řádně utěsnit. V případě potřeby je tak možné snadno vyměnit poškozené čidlo. Samotné čidlo by mělo být umístěno blízko povrchu hned po dlaždicemi nebo jinou podlahovou krytinou a mělo by být umístěno uprostřed

mezi dvěma položenými topnými kabely. Zabraňte mechanickému poškození topného kabelu! V případě poškození může být použita spojovací souprava. Dodržujte místní normy a nařízení.

### Technické údaje

Napájecí napětí:	230 Vac
Výkon:	5 W/m - 15 W/m (v závislosti na skladbě podlahy)
Jistič:	10 A, charakteristika C
Proudový chránič:	30 mA
Maximální délka okruhu:	100 m
Max. provozní teplota:	65°C
Rozměry:	8,7 mm x 6,0 mm
Min. instalační teplota:	+5°C
Min. poloměr ohybu:	35 mm
Schválení:	SEMKO, CE – označení

### Obrázek A: Sestava podlahy BEZ stávající tepelné izolace

- 1 Podlahová krytina
- 2 Lepidlo nebo podkladový papír
- 3 Speciální samonivelační maltová směs pro systémy podlahového vytápění (30 – 50 mm)
- 4 Samoregulační topný kabel T2Red
- 5 Síť (drátěné pletivo) – volitelné
- 6 Plastová fólie – volitelné
- 7 Izolace z vysokohustotního polystyrenu (tloušťka 30 – 50 mm) - volitelné
- 8 Stávající podlaha (dlaždice, dřevo, plast,...) bez tepelné izolace

### Obrázek B: Sestava podlahy SE stávající tepelnou izolací

- 1 Podlahová krytina
- 2 Lepidlo nebo podkladový papír
- 3 Tenký nebo vyrovnávací potěr, vhodný pro podlahové vytápění ( $\geq 15$  mm)
- 4 Samoregulační topný kabel T2Red
- 5 Stávající podlaha (dlaždice, dřevo, PVC,...) s tepelnou izolací

Instalace T2Red:

41

**Obrázek C: T2Red a T2Reflecta S dlaždicemi**

- 1 Keramické dlaždice
- 2 Lepidlo T2Reflecta S
- 3 Vodotěsná vrstva (roztíratelná) pro sprchové plochy
- 4 Lepidlo T2Reflecta
- 5 T2Red
- 6 Deska T2Reflecta
- 7 Lepidlo T2Reflecta S
- 8 Beton, desky, dřevěná podlaha atd.

**Obrázek D: Sestava T2Red & T2Reflecta s dřevěnou/laminátovou podlahou**

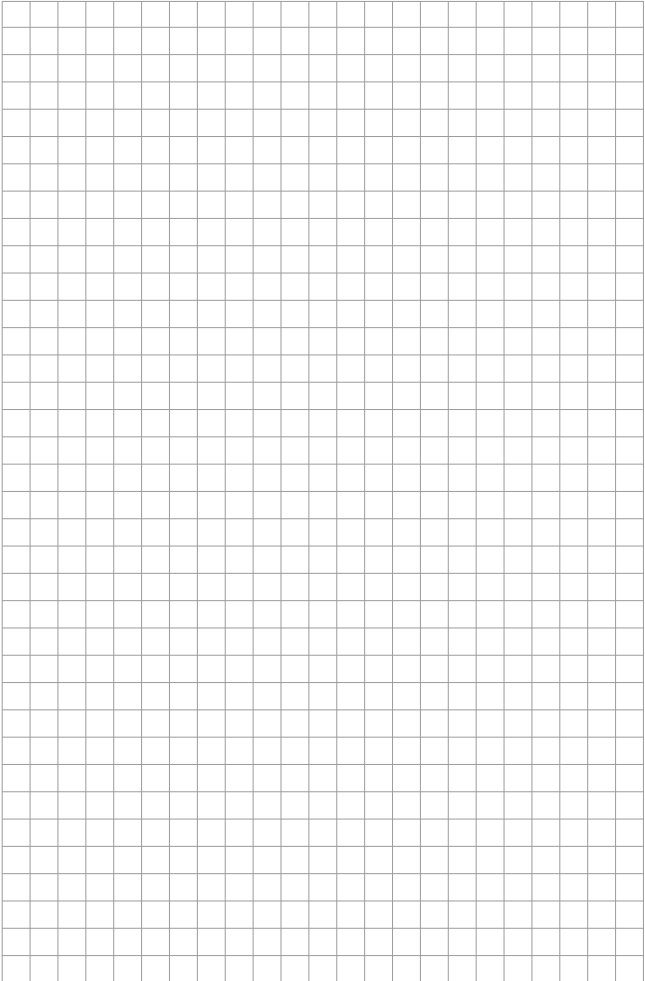
- 1 Dřevěná / laminátová podlaha nebo dřevotřísková deska 6 – 8 mm + linoleum
- 2 Pěna / podkladový papír (= izolace kročejového hluku)
- 3 Topný kabel T2Red
- 4 Topné desky T2Reflecta
- 5 Dřevěná deska
- 6 Podlahový trám
- 7 Izolace

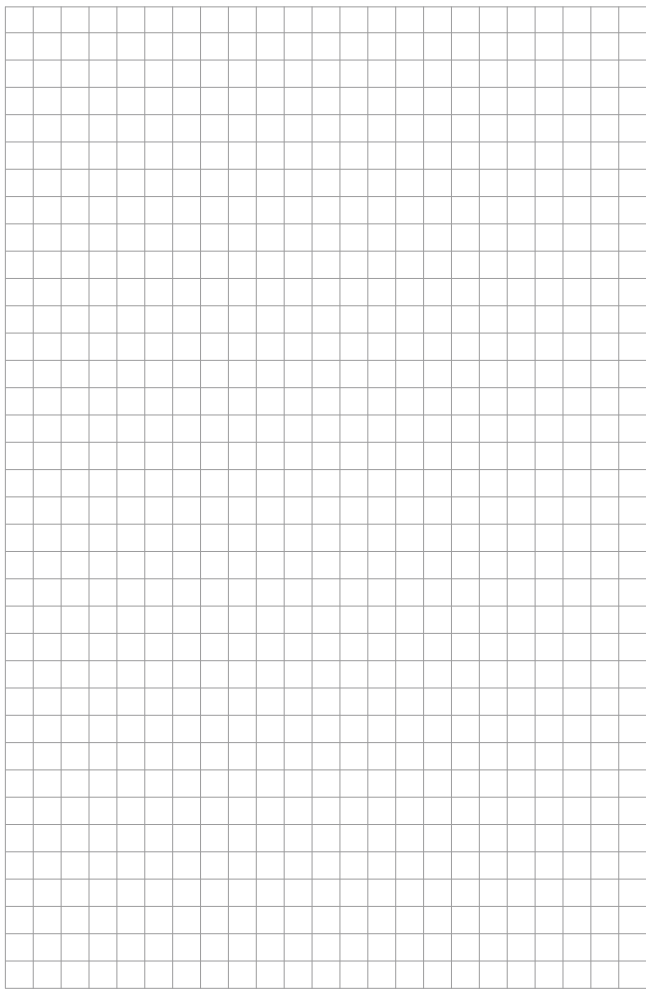
**Obrázek E: T2Red a T2Reflecta na kamenné dlažbě nebo dlaždicích**

- 1 Keramické dlaždice/lomový kámen
- 2 Pružné lepidlo na dlaždice
- 3 Vodotěsná vrstva (roztíratelná) (pro sprchové plochy)
- 4 T2Reflecta P-Fix
- 5 T2Red
- 6 Deska T2Reflecta
- 7 T2Reflecta A-Fix
- 8 Beton, desky, dřevěná podlaha atd.

Instalace T2Reflecta:











## T2Red in floorpavement

---

T2RED IN ESTRICH

T2RED DIRECTEMENT DANS LE SOL

T2RED RECHTSTREEKS IN DE VLOER

T2RØD I STØPEMASSE

T2RÖD I AVJÄMNINGSMASSA

T2RØD I SPARTELMASSE

T2RED TASOITTEESSA

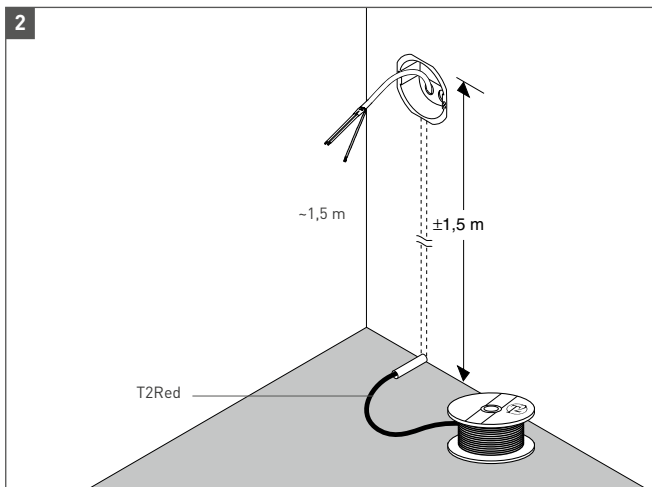
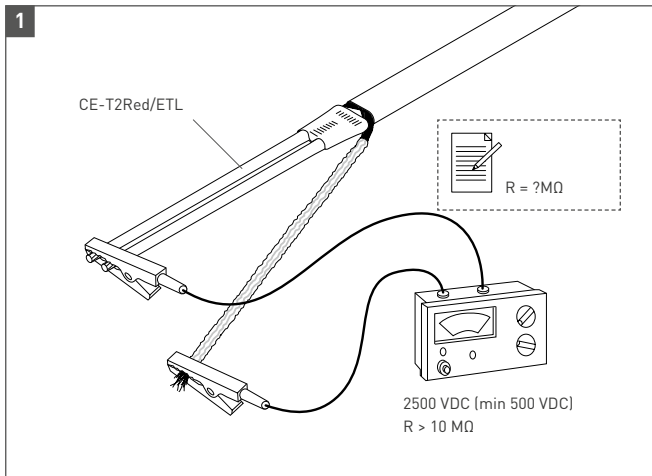
T2RED SUL PAVIMENTO

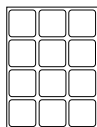
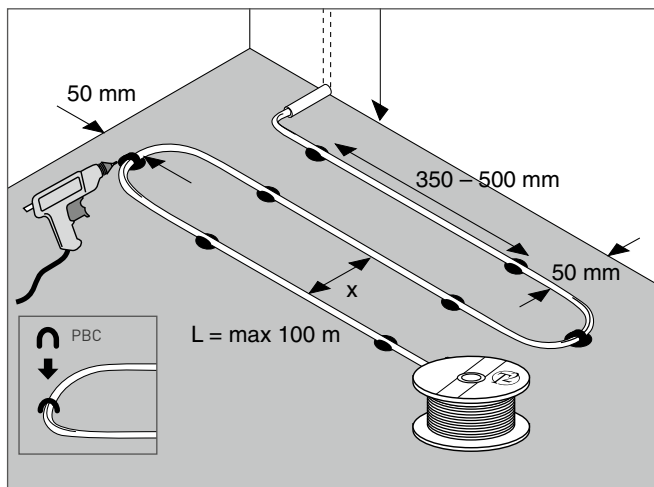
T2RED DIRECTAMENTE EN EL SUELO

T2RED W POSADZCE

T2PEД B ЦЕМЕНТНОЇ СТЯЖКЕ

ULOŽENÍ T2RED V PODLAZE





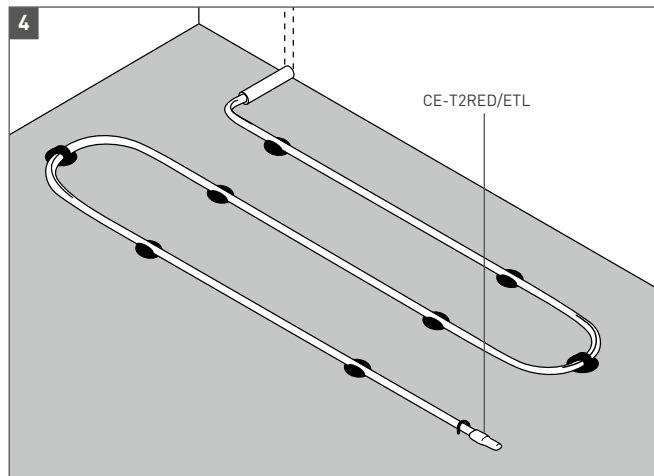
- |                                |   |
|--------------------------------|---|
| (E) filler + tile              | (I) stucco + piastrella                       |
| (D) Ausgleichsmasse + Fliese   | (ES) Mortero de relleno + baldosas            |
| (FR) mortier + carrelages      | (PL) warstwa wypełniająca + płytki ceramiczne |
| (NL) vulmiddel + tegel         | (RU) стяжка + плитка                          |
| (NO) fyllmasse + flis          | (CZ) stěrka + dlaždice                        |
| (SE) avjämningsmassa + klinker |   |
| (DK) spartelmasse + klinker    |   |
| (FI) Tasoitelaasti + klinkkeri |   |

Fig. A	3	W/m <sup>2</sup>	100	90	80	70	60
		m/m <sup>2</sup>	8	7	6	5	-
		X (mm)	120	140	160	180	-
		Fig. 3					
Fig. B	3	W/m <sup>2</sup>	100	90	80	70	60
		m/m <sup>2</sup>	-	8	7	6	5
		X (mm)	-	120	140	160	180
		Fig. 3					

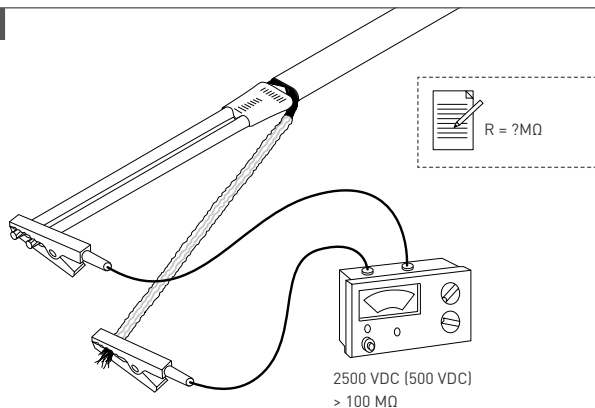


- |                                    |  |
|------------------------------------|--|
| (E) filler + wood/laminate         | (FI) Tasoitelaasti + puu/laminaatti        |
| (D) Estrich + Holz/Laminat         | (I) stucco + legno/laminato                |
| (FR) mastic + parquet/stratifié    | (ES) Mortero de relleno + maderas/laminado |
| (NL) vulmiddel + hout/laminaat     | (PL) warstwa wypełniająca + drewno/laminat |
| (NO) støpemasse + fliser           | (RU) стяжка + паркет/ламинат               |
| (SE) avjämningsmassa + trä/laminat | (CZ) sěrka + dřevo/laminát                 |
| (DK) spartelmasse + træ/laminat    |  |

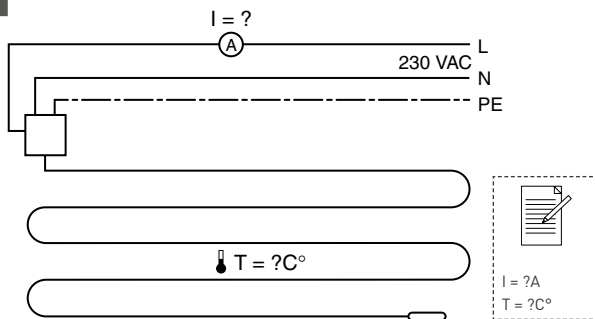
Fig. A	3	W/m <sup>2</sup>	100	90	80	70	60	50
		m/m <sup>2</sup>	-	8	7	6	5	-
		X (mm) Fig. 3	-	120	140	160	180	-
Fig. B	3	W/m <sup>2</sup>	100	90	80	70	60	50
		m/m <sup>2</sup>	10	-	8	7	6	5
		X (mm) Fig. 3	100	-	120	140	160	180



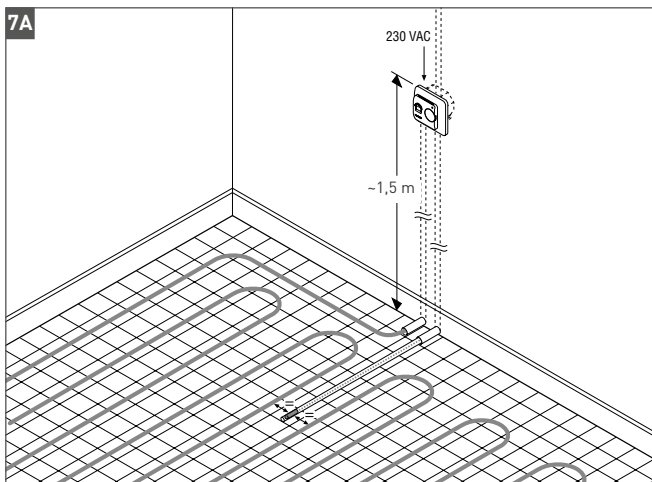
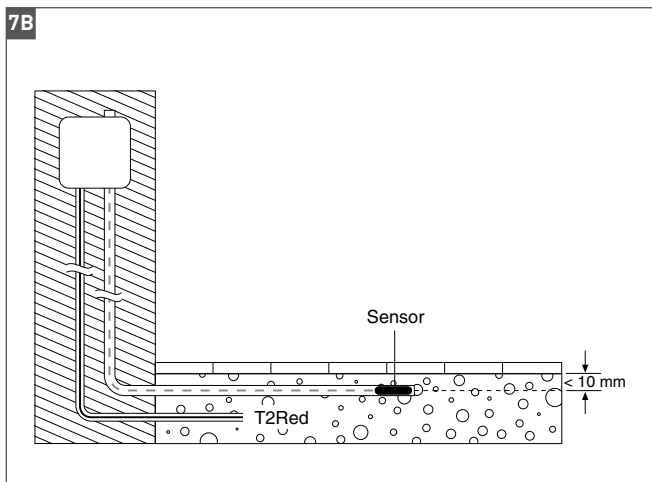
5

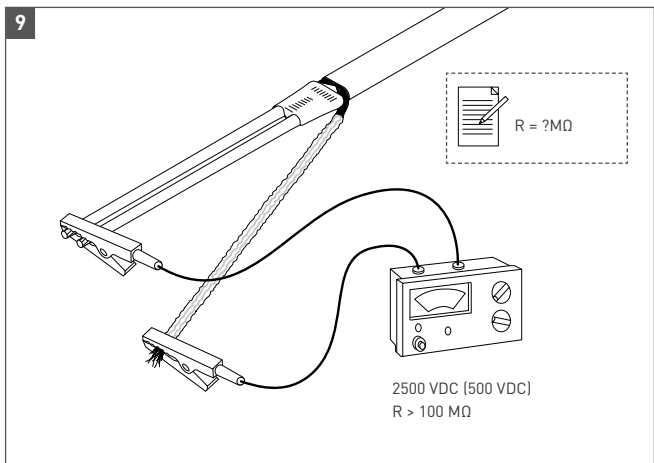
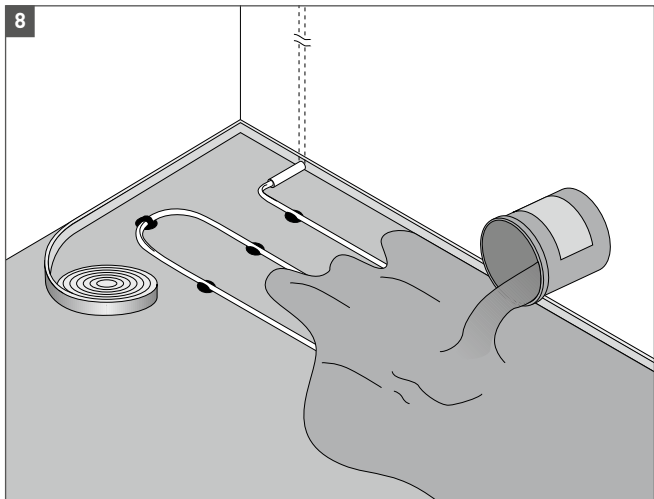


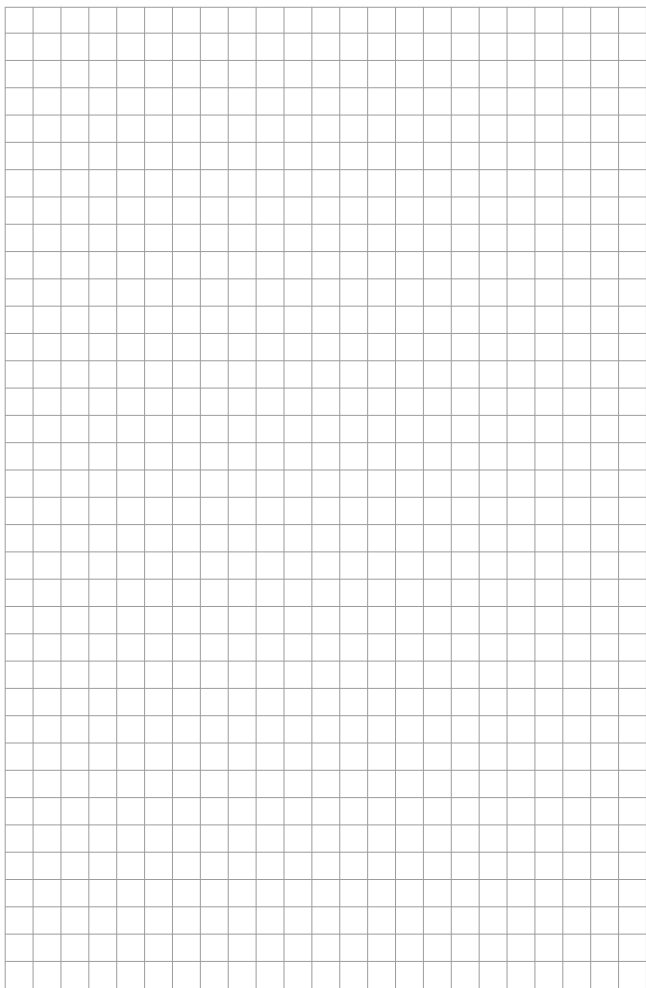
6



T°C	I (230 VAC)
10°C	> 37 mA/m
20°C	> 30 mA/m

**7A****7B**









## T2Red on T2Reflecta plates

---

T2RED AUF T2REFLECTA-PLATTEN

T2RED DANS LES PLAQUES T2REFLECTA

T2RED IN T2REFLECTA PLATEN

T2RØD I T2REFLECTA

T2RÖD I T2REFLECTA

T2RØD I T2REFLECTA

T2RED-LÄMPÖKAAPELI T2REFLECTA-ERISTELEVYSSÄ

T2RED SU PIASTRE T2REFLECTA

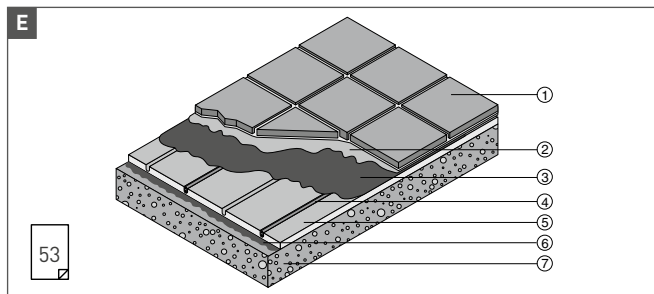
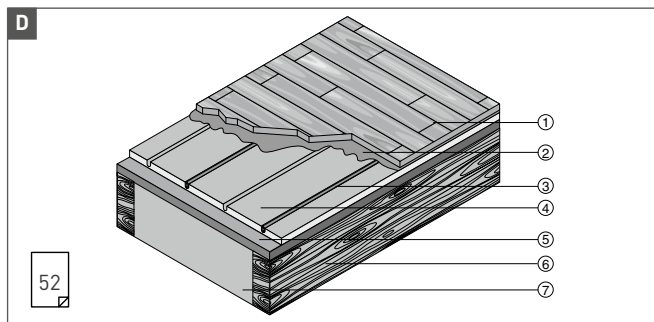
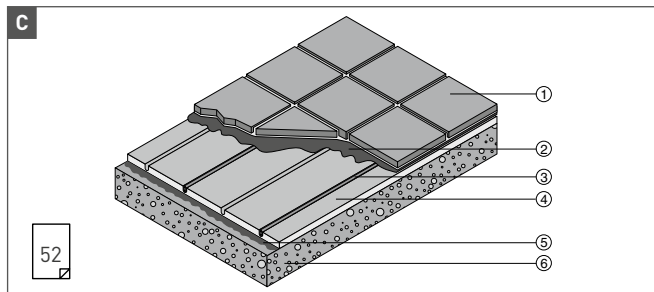
T2RED CABLE AUTORREGULANTE CON PLACAS DE ALUMINIO Y AISLAMIENTO INTEGRADO

T2RED NA PŁYTACH IZOLACYJNYCH T2REFLECTA

T2RED HA ПОДЛОЖКЕ T2REFLECTA

ULOŽENÍ T2RED V DESKÁCH T2REFLECTA

## C, D & E: T2Red & T2Reflecta



## ENGLISH

### LAYING OF THE T2REFLECTA PLATES

#### General

T2Reflecta plates can be laid on all types of sub-floors that comply with the current building regulations for load-bearing structures. The subfloor should be clean, stable and rigid, without cracks or adhesion-reducing substances. Cracks are to be filled out on beforehand with a casting resin. Big roughness is to be levelled out. The concrete subfloor must be completely dry before installing the floor heating system. With quickly solidifying plaster, one should follow the supplier's instructions. The height difference on the sub-floor must not exceed 1-2 mm per metre. If the T2Reflecta plates are to be glued to an existing surface material (e.g. vinyl mat, ceramic tiles etc), it must be approved by the floor-layer first. An expansion joint (min. thickness 5 mm) should be formed with respect to vertical building components before starting to lay the Reflecta plates. Joints should be planned between separately operated heating circuits and/or adjoining unheated areas. The joint arrangement can be planned in consultation with the architect and the floor covering contractor. In room areas where heating is not required and therefore no Reflecta plates are laid, 13 mm floor plasterboard may be used as alternative filling material to enable same floor height but has to be fixed in the same way as T2Reflecta plates.

If a floating floor is to be laid, the T2Reflecta plates should be laid loose as well. See the respective type construction for different surface materials Fig C, D or E.

T2Reflecta-S adhesive is not suitable for natural stone flooring. When laying natural stone flooring the Reflecta plate should first be primed all over with Reflecta P-Fix. After allowing a drying time of around 3 hours the natural stone flooring can be laid, using suitable adhesives for natural stone. Ceramic tiles can be laid on top of the Reflecta slab primed with Reflecta-P-Fix, using a standard flexible tile or natural stone adhesive designed for underfloor heating use.

T2Reflecta adhesive must always be used when gluing T2Reflecta plates to the sub-floor or ceramic tiles to T2Reflecta plate. Suitable sub floor are a stable wood foundation, concrete, cement, plates, filler and ceramic tiles. T2Reflecta adhesive can not be used for glueing tiles in color sensitive natural stone. In order to be able to guarantee proper adhesion to the T2Reflecta plates, Pentair Thermal Management cannot accept responsibility for installations carried out with other adhesives.

If ceramic tiles are to be glued directly onto the T2Reflecta plate with T2Reflecta adhesives, the plate must be glued or screwed. Before fixing the

tiles to the Reflecta profile, any grease should be removed from the T2Reflecta with methylated spirits. The grouting between tiles should be completed with a flexible filler 24 hours after the installation of tiles. The heat may be turned on 24 hours after the grouting is completed. Follow the supplier's directions

### Technical data of T2Reflecta plate

Storage temperature	-20°C to +50°C (Avoid exposure to direct sunlight)
Min. installation temperature	+5°C
Max. installation temperature	+30°C

### Dimensions

End plates	400 mm x 100 mm x 12,5 mm
Reflecta plates	720 mm x 400 mm x 13,0 mm
Material	EPS + aluminium plate
Fixing material	T2Reflecta adhesive or screwed
Max. allowed height difference	max. 2 mm per m

## FLOOR CONSTRUCTIONS

### Fig C: T2Red & T2Reflecta with tiles

1. Ceramic tiles
2. T2Reflecta adhesive
3. T2Red
4. T2Reflecta plate
5. T2Reflecta adhesive-S
6. Concrete, plates, wooden floor, etc

### Fig D: T2Red & T2Reflecta with wood/laminate

1. Wood or laminated floor
2. Foam or paper (0.2 mm age-resistant plastic foil (200 mm overlap) (optional for floating floor)
3. T2Red
4. T2Reflecta
5. Wooden plate
6. Joist
7. Insulation

## Fig E: T2Red & T2Reflecta on natural stones or tiles

1. Ceramic tiles / Natural stone
2. Flexible tile adhesive
3. T2Reflecta P-Fix
4. T2Red
5. T2Reflecta plate
6. T2Reflecta A-Fix
7. Concrete, plates, wooden floor, etc

## DEUTSCH

### VERLEGEN DER T2REFLECTA-PLATTEN

#### Allgemeines

T2Reflecta-Platten können auf alle Arten von Untergründen entsprechend den aktuellen Baurichtlinien für tragende Konstruktionen verlegt werden. Der Untergrund muss sauber, tragfähig und fest sowie formbeständig, frei von Rissen und haftungsmindernden Stoffen sein. Risse sind voab fachmännisch mit Gießharz zu schließen.

Große Unebenheiten sind auszugleichen. Bei neu verlegten Zement- und Anhydritestrichen ist die Belegereife zu messen. Anhydritestrich muss ausreichend geschliffen, abgesaugt und grundiert sein. Bei Schnellestrichen gelten die Angaben des jeweiligen Herstellers. Die Höhendifferenzen des Untergrundes dürfen 1-2 mm pro Meter nicht überschreiten. Wenn die T2Reflecta-Platten auf einen vorhandenen Bodenbelag (z.B. keramische Fliesen) verklebt werden, so sollte dieser durch einen Fachmann zuerst überprüft und freigegeben werden. Vor Beginn der Verlegung der Reflecta Platten ist an allen aufgehenden Bauteilen ein Randstreifen (min. 5 mm Dicke) zu stellen.

Bei getrennt betriebenen Heizkreisen bzw. zu unbeheizten Flächen sind Fugen anzuordnen. Die Fugenanordnung kann in Abstimmung mit dem Bauplaner und den Oberbelagsleger erfolgen.

Flächen, die nicht beheizt werden sollen, wo dem zu Folge auch keine T2Reflecta-Platten verlegt werden, können alternativ Gipskartonplatten (13 mm) zum Ausgleichen der Fußbodenhöhe verwendet werden.

Die Befestigung dieser Gipskartonplatten auf dem Untergrund sollte gemäß der Fixierung der T2Reflecta-Platten erfolgen.

Wird ein schwimmender Fußboden verlegt, so müssen die T2Reflecta-Platten ebenso lose versetzt aneinander verlegt werden. Beachten Sie die entsprechenden Konstruktionsvarianten für die verschiedenen Bodenbeläge

(Bild. C, D und E). T2Reflecta-Kleber-S muss immer für das Verkleben von T2Reflecta-Platten auf dem Untergrund sowie keramischen Fliesen direkt auf den T2Reflecta-Platten verwendet werden. Damit ist es möglich, eine einwandfreie Verklebung des Produktes zu garantieren, T2Reflecta-Kleber-S ist zur Aufnahme von empfindlichen Natursteinbelag nicht geeignet. Für Natursteinbelag ist die Reflecta Platte zunächst mit dem Reflecta P-Fix vollflächig zu grundieren. Nach einer Trockenzeit von ca. 3 Stunden kann die Verlegung des Natursteinbelags mit geeigneten Natursteinklebern erfolgen. Auf die mit Reflecta-P-Fix grundierete Reflecta Platte können keramische Fliesen mit einem für Fußbodenheizung handelsüblichen flexiblen Fliesen- oder Natursteinkleber verlegt werden. Pentair Thermal Management übernimmt keine Verantwortung für die Verlegung, wenn diese mit einem anderen Material ausgeführt wurde.

Wenn keramische Fliesen direkt auf die T2Reflecta-Platten mit dem T2Reflecta Kleber verklebt werden, so müssen die Platten verklebt oder fest verschraubt auf dem Untergrund sein. Vor dem Aufkleben der Fliesen müssen die T2Reflecta-Platten mit Brennspritus von Fetten befreit werden. Die Fugen können 24 Stunden nach dem Legen der Fliesen mit flexiblem Dichtstoff gefüllt werden. Die Heizung kann wiederum 24 Stunden nach dem Dichten der Fugen in Betrieb genommen werden. Bitte beachten Sie die Anweisungen Ihres Lieferanten.

## Technische Daten T2Reflecta-Platte

Lagertemperatur	-20°C bis +50°C (Direkte Sonnenlichteinstrahlung vermeiden)
Min. Verlegetemperatur	+5°C
Max. Verlegetemperatur	+30°C

## Abmessungen

Endstücke	400 mm x 100 mm x 12,5 mm
Reflecta-Platten	720 mm x 400 mm x 13,0 mm
Material	EPS + Aluminiumschicht
Befestigung	T2Reflectakleber oder Schrauben
max. Höhendifferenz des Untergrundes	max. 2 mm per m

## FUSSBODENAUFBAU

### Abb. C: T2Red & T2Reflecta MIT Fliese

1. Fliese
2. T2Reflecta-Kleber-S
3. T2Red
4. T2Reflecta-Platte
5. T2Reflecta-Kleber-S
6. Estrich

### Abb. D: T2Red & T2Reflecta MIT Holz- / Laminatboden

1. Holz- / Laminatboden
2. Vlies / Unterlegepappe (= Trittschalldämmung)
3. T2Red
4. T2Reflecta-Platte
5. Holzdielen
6. Holzbalken
7. Wärmedämmung

### Abb. E: T2Red & T2Reflecta MIT Naturstein und Fliese

1. Fliese + Naturstein
2. Beliebiger Flexkleber)
3. T2Reflecta P-Fix (Haftgrundierung)
4. T2Red
5. T2Reflecta-Platte
6. T2Reflecta A-Fix
7. Estrich

## FRANÇAIS

### POSE DES PLAQUES T2REFLECTA

#### Généralités

Les plaques T2Reflecta peuvent être posées sur tous les types de sol à condition qu'ils soient lisses, réguliers et conformes aux règles de construction en vigueur. La sous-couche doit être propre, stable et rigide, sans fissures et exempte de substances réduisant l'adhésion. Les fissures doivent être préalablement rebouchées. Les aspérités importantes doivent être éliminées. Attendre le séchage complet des chapes en béton avant de procéder à la pose. Lorsque du plâtre à prise rapide est utilisé, suivre les instructions du

fournisseur. Les différences de niveau maximales autorisées pour le sol sont de 1-2 mm par mètre. Si un matériau de surface (parexemple, un revêtement en plastique, du carrelage, etc.) doit servir de surface d'encollage aux plaques T2Reflecta, celui-ci doit d'abord être inspecté et agréé comme surface de pose par le poseur du sol. Avant d'entamer la pose des plaques Reflecta, prévoir un joint de dilatation (min. 5 mm d'épaisseur) le long des éléments verticaux. Dans le cas de circuits chauffants séparés ou de surfaces non chauffées, des joints doivent être placés. L'installation des joints s'effectue en concertation avec l'entrepreneur et le poseur du revêtement de surface.

Des plaques en plâtre de 13 mm peuvent être utilisées pour remplir les surfaces où le chauffage n'est pas souhaité. Si un revêtement flottant est utilisé, les plaques T2Reflecta doivent aussi être flottantes. Voir les différentes constructions pour différents matériaux de surface à la section "Structure du sol" Fig. C, D ou E. Le collage des plaques T2Reflecta sur la base et le collage du carrelage sur les plaques T2Reflecta doivent être effectués avec la colle spéciale T2Reflecta. L'adhésif T2Reflecta-S ne convient pas pour les revêtements en pierre naturelle.

En cas de pose sous de la pierre naturelle, la plaque Reflecta doit préalablement être enduite de Reflecta P-FIX. Laisser sécher environ 3 heures avant de poser le revêtement en pierre naturelle au moyen d'une colle appropriée. Après avoir enduit la plaque Reflecta de Reflection P-FIX, poser le carrelage à l'aide d'une colle flexible spéciale carrelage ou pierre naturelle, adaptée au chauffage par le sol. Pentair Thermal Management réfute toute responsabilité pour les installations effectuées avec tout autre matériau. Cet impératif a pour but de garantir l'adhésion correcte sur le produit.

Si du carrelage doit être collé directement sur les plaques T2Reflecta, coller ou visser les plaques T2Reflecta sur la base. Avant de coller le carrelage, dégraisser les plaques T2Reflecta à l'alcool. Patienter 24 heures après la pose du carrelage avant d'appliquer un joint souple. Attendre 24 heures, après avoir fait les joints, pour mettre le système sous tension. Suivre les instructions du fabricant.

## Données techniques

Température de stockage	-20°C à +50°C (Éviter d'exposer aux rayons solaires directs)
Température min. d'installation	+5°C
Température max. d'installation	+30°C



## Dimensions

Plaques d'extrémité	400 mm x 100 mm x 12,5 mm
Plaques T2Reflecta	720 mm x 400 mm x 13,0 mm
Matériel	EPS + plaque en aluminium
Matériel de fixation	Colle T2Reflecta ou vissé
Différences de niveau max. autorisées	max. 2 mm par m

## STRUCTURES DU SOL

### Fig C: T2Red & T2Reflecta sous du carrelage

1. Carrelage
2. Adhésif T2Reflecta
3. T2Red
4. Plaque T2Reflecta
5. Adhésif T2Reflecta-S
6. Béton, plâtre, parquet, etc.

### Fig D: Structure du sol : système T2Reflecta + bois ou stratifié

1. Parquet/Stratifié
2. Film isolant (isolation phonique)
3. Câble chauffant autorégulant T2Red
4. Plaque T2Reflecta
5. Plancher
6. Solive
7. Isolant

### Fig E: T2Red & T2Reflecta sur carrelage ou pierre naturelle

1. Carrelage / pierre naturelle
2. Enduit étanche pour zone humide
3. T2Reflecta P-Fix
4. T2Red
5. Plaque T2Reflecta
6. T2Reflecta A-Fix
7. Béton, plâtre, parquet, etc.

## NEDERLANDS

### DE T2REFLECTA PLATEN INSTALLEREN

#### Algemeen

De T2Reflecta platen kunnen op alle soorten ondervloeren worden gelegd die in overeenstemming zijn met de huidige bouwvoorschriften inzake draagcapaciteit. De ondervloer moet schoon, stabiel en stevig zijn, zonder barsten of substanties die de adhesie tegengaan. Barsten moeten van tevoren worden opgevuld met giethars. Grote oneffenheden moeten worden weggewerkt. De betonnen ondervloer moet volledig droog zijn alvorens het vloerverwarmingssysteem geïnstalleerd mag worden. Volg de instructies op van de leverancier als u snelhardend pleistermortel gebruikt. De ondervloer mag geen hoogteverschillen vertonen van meer dan 1-2 mm per meter. Wanneer u de T2Reflecta platen op een bestaande ondergrond wilt kleven (bijvoorbeeld op een vinyl vloerbedekking of keramische tegels), moet die eerst goedgekeurd zijn door de vloerlegger. Alvorens de Reflecta platen geplaatst worden, moet een uitzetvoeg (min. 5 mm dikte) geplaatst worden langs de verticale elementen. Bij gescheiden verwarmingskringen of niet-verwarmde oppervlakken moeten voegen geplaatst worden. De plaatsing van de voegen gebeurt in overleg met de aannemer en de legger van de oppervlaktebekleding.

In kamers waar geen verwarming nodig is en dus geen Reflecta platen worden gelegd, kunnen 13 mm vloergipsplaten gebruikt worden om de vloer te verhogen tot dezelfde hoogte. Deze platen moeten echter wel op dezelfde manier bevestigd worden als de T2Reflecta platen. Wanneer u een zwevende vloer wilt installeren, moeten de T2Reflecta platen ook los worden gelegd. Zie afbeeldingen C, D of E voor de respectievelijke manier van installeren naargelang de ondergrond. Gebruik altijd de T2Reflecta lijm om T2Reflecta platen op de ondervloer of keramische tegels op de T2Reflecta platen te kleven. T2Reflecta-lijm-S is niet geschikt voor bekledingen in natuursteen. Bij plaatsing van natuursteen, moet de Reflecta plaat eerst behandeld worden met een Reflecta P-FIX grondlaag. Na een droogtijd van ca. 3 uur kan de natuursteenbekleding geplaatst worden met behulp van een geschikte lijm voor natuursteen. Na de Reflecta plaat ingestreken te hebben met Reflection P-FIX, moet de betegeling geplaatst worden met behulp van een speciale tegellijm of lijm voor natuursteen, geschikt voor vloerverwarming. Om een goede verlijming van het product te garanderen, kan Pentair Thermal Management geen verantwoordelijkheid opnemen voor installaties die met andere materialen worden uitgevoerd. Wanneer u keramische tegels rechtstreeks op de T2Reflecta plaat wilt kleven met T2Reflecta lijm, moet de plaat verlijmd of vastgeschroefd zijn. Verwijder met

spiritus eventuele smeermiddelresidu's van de T2Reflecta platen voor u de tegels verlijmt. De voegen mogen pas 24 uur nadat de tegels geplaatst zijn met het elastische vulmiddel gevuld worden. 24 uur nadat de voegen gevuld zijn, mag de verwarming aangezet worden. Volg de instructies van uw leverancier.

### **Technische gegevens van de T2Reflecta plaat**

Opslagtemperatuur	-20°C tot +50°C (Vermijd directe blootstelling aan zonlicht)
Minimale installatietemperatuur	+5°C
Maximale installatietemperatuur	+30°C

### **Afmetingen**

Eindpanelen	400 mm x 100 mm x 12,5 mm
Reflecta platen	720 mm x 400 mm x 13,0 mm
Materiaal	EPS + aluminiumplaat
Manier van bevestigen	T2Reflecta lijm of schroeven
Maximaal toegestaan hoogteverschil	maximaal 2 mm per m

## **VLOERCONSTRUCTIES**

### **Fig. C: T2Red & T2Reflecta MET tegels**

1. Keramische tegels
2. T2Reflecta lijm
3. T2Red
4. T2Reflecta plaat
5. T2Reflecta lijm-S
6. Beton, platen, houten vloer, enz.

### **Fig. D: vloersamenstelling**

1. Houten / laminaatvloer
2. Schuim / onderlaag (= contactgeluidsisolatie)
3. T2Red
4. T2Reflecta
5. Houten plaat
6. Balk
7. Isolatie

## Fig. E: T2Red & T2Reflecta op natursteen of tegels

1. Keramische tegels / natuursteen
2. Waterdichte laag (kan tegen borstels) (voor douches)
3. T2Reflecta P-Fix
4. T2Red
5. T2Reflecta plaat
6. T2Reflecta A-Fix
7. Beton, platen, houten vloer, enz.

## NORSK

### LEGGING AV T2REFLECTA-PLATER

#### Generelt

I henhold til gjeldende byggeforskrifter kan T2Reflecta-platene legges på alle typer undergulv som har en bærende konstruksjon. Undergulvet må være rent, ferdig avrettet og stabilt, uten sprekker og rester av løsemidler som hindrer at limet fester seg. Eventuelle sprekker i gulvet må repareres med skjøtemasse, og ujevnheter må slipes ned. Hvis undergulvet er av betong, må det være helt tørt før leggingen av gulvvarmeanlegget påbegynnes. Ved bruk av hurtigherdende støpemasse må produsentens anvisninger følges. Maksimal høydeforskjell på underlaget er 1-2 mm pr meter. Hvis T2Reflecta-platene skal limes mot eksisterende undergulv (f.eks. gulvbelegg, fliser el. l.) skal dette underlaget først vurderes og godkjennes av en fagmann/gulvlegger. En ekspansjonsskjøt (min. tykkelse 5 mm) bør dannes med hensyn til vertikale bygningskomponenter før du begynner å legge T2Reflecta-platene.

Planlegg skjøter mellom adskilte styrte varmekretser og/eller tilstøtende uoppvarmede områder. Skjøtarrangementet kan planlegges i samråd med arkitekten og entreprenøren for gulvbelegget.

T2Reflecta-S-lim egner seg ikke for gulv med naturstein. Når du legger gulvbelegg av naturstein, bør T2Reflecta-platen først sparkles over det hele med T2Reflecta P-Fix. Etter ca. 3 timers tørking kan natursteinen legges, ved hjelp av egnet natursteinslim. Keramiske fliser kan legges oppå T2Reflecta-hellen sparklet med T2Reflecta-P-Fix. Det gjøres med et vanlig, fleksibelt flise- eller natursteinlim utformet til bruk på oppvarmet undergulv.

Før du limer på flisene, skal alle eventuelle fettrester vaskes vekk fra T2Reflecta-platene med Rødsprit. Fugene kan fylles med elastisk fugemasse 24 timer etter montering en av flisene. Varmen kan slås på 24 timer etter fugemassen er påført. Følg leverandørens retningslinjer.

## Tekniske data T2Reflecta

Temperaturløstolरण	-20°C to +50°C (Unngå direkte sollys)
Min. installasjonstemperatur	+5°C
Max. installasjonstemperatur	+30°C

### Dimensjoner

Endeplate	400 mm x 100 mm x 12,5 mm
T2Reflecta-plate	400 mm x 100 mm x 13,0 mm
Materiale	EPS + aluminiumplate
Festemateriell	T2Reflecta-lim eller skruer
Maks. tillatt nivåforskjell på underlaget	Maks. 2 mm pr meter

## GULVKONSTRUKSJONER

### Bilde C: T2Red og T2Reflecta MED fliser

1. Keramiske fliser
2. T2Reflecta-lim
3. T2Red
4. T2Reflecta-plate
5. T2Reflecta-lim-S
6. Betong, plater, tregulv osv.

### Bilde D: T2Rød og T2Reflecta med tre-/laminatgulv

1. Tre- eller laminatgulv
2. Ullpapp/foam
3. T2Rød
4. T2Reflecta
5. Ev. gipsplate/sponplate/betong
6. Tre- eller betongbjelkelag
7. Isolering

### Bilde E: T2Red og T2Reflecta på naturstein eller fliser

1. Keramiske fliser/naturstein
2. Vanntett lag (kan børstes) for dusjområder
3. T2Reflecta P-Fix
4. T2Red
5. T2Reflecta-plate
6. T2Reflecta A-Fix
7. Betong, plater, tregulv osv.

OBS! På betong legges en 0,2 mm aldringsbestandig plastfolie med 200 mm overlapp i alle skjøter, før man løslegger T2Reflecta-platene. For øvrig følg tregulvprodusentens anvisninger.

## SVENSKA

### FÖRLÄGGNING AV T2REFLECTA-SKIVOR

#### Allmänt

T2Reflecta-skivorna kan förläggas på alla typer av undergolv som har en bärande konstruktion enligt gängse byggregler. Undergolvet måste vara rent, slätt och stabilt samt utan sprickor och rester av lösningsmedel som förhindrar att limmet fastnar. Ev. sprickor i golvet måste lagas med avjämningsmassa och ojämnheter måste slipas ner. Om undergolvet är av betong måste detta vara helt torrt innan förläggningen av golvärmen påbörjas. Vid användning av snabbhärdande spackel måste tillverkarens anvisningar följas. Maximal nivåskillnad på underlaget är 1 – 2 mm per meter. Om T2Reflecta-skivorna ska limmas mot befintligt undergolv (t ex plastmatta, klinker etc) skall detta underlag bedömas och godkännas av golvläggare först. Gör en expansionsfog (minsta bredd 5 mm) mot vertikala byggnadsdelar innan du börjar lägga T2Reflecta-skivorna.

Lämna utrymme för fogar mellan separat reglerade värmekretsar och/eller intilliggande oppvärmda områden. Fogarna kan planeras tillsammans med arkitekt och entreprenören som gör undergolvet. T2Reflecta-S-lim är inte lämpligt för naturstengolv.

Vid läggning av naturstengolv bör Reflecta-plattorna först täckas helt med T2Reflecta P-Fix. Låt torka cirka 3 timmar och lägg därefter naturstengolvet. Använd lämpligt fix för natursten. Även klinker kan förläggas på T2Reflecta-skivor med hjälp av T2Reflecta-P-Fix. Använd lämpligt, flexibelt fix för klinker eller natursten. Limmet måste vara lämpligt för golvvärme. Innan klinkerplattorna limmas, ska alla eventuella fettrester tvättas bort från T2Reflecta-plattorna med hjälp av rödsprit. Klinkerfogen kan utföras med flexibel klinkerfog 24 timmar efter att klinkerplattorna lagts. Värmen kan slås på 24 timmar efter att fogarna fyllts. Tillverkarens anvisningar skall alltid följas.

## Teknisk data T2Reflecta

Temperaturtålighet	-20°C to +50°C (Får ej utsättas för direkt solljus)
Min. installationstemperatur	+5°C
Max. installationstemperatur	+30°C

## Dimensioner

Vändskiva	400 mm x 100 mm x 12,5 mm
T2Reflecta-skiva	720 mm x 400 mm x 13,0 mm
material	EPS + aluminiumplåt
Fästmaterial	T2Reflecta-lim eller skruv
Max. tillåten nivåskillnad på underlaget	Max. 2 mm per meter

## GOLVKONSTRUKTIONER

### Bild C: T2Röd och T2Reflecta MED klinker

1. Klinker
2. T2Reflecta lim
3. T2Red
4. T2Reflecta-skiva
5. T2Reflecta-S-lim
6. Betong, plattor, trägolv etc.

### Bild D: T2Röd och T2Reflecta med trä-/laminatgolv

1. Trä- eller laminatgolv
2. Foam/underlagspapp
3. T2Röd
4. T2Reflecta
5. Ev. gipsskiva/spånskiva/betong
6. Trä- eller betongbjälklag
7. Isolering

### Bild E: T2Röd och T2Reflecta på natursten eller klinker

1. Klinker/natursten
2. Tätskikt (strykbart) (för våtutrymmen)
3. T2Reflecta P-Fix
4. T2Röd
5. T2Reflecta-skiva
6. T2Reflecta A-Fix
7. Betong, plattor, trägolv etc.

## DANSK

### LÆGNING AF T2REFLECTA-PLADER

#### Generelt

T2Reflecta-pladerne kan lægges på alle typer undergulve, der har en bærende konstruktion i henhold til gældende byggeregler. Undergulvet skal være rent, jævnt og stabilt samt uden revner og rester af opløsningsmidler, der forhindrer, at limen fæstner. Evt. revner i gulvet skal repareres med udjævningsmasse, og ujævnheder skal slibes ned. Hvis undergulvet er af beton, skal det være helt tørt, før installationen af gulvvarmen påbegyndes. Ved brug af hurtighærdende spartelmasse skal producentens anvisninger følges. Maks. niveauforskel på underlaget er 1 – 2 mm pr. meter. Hvis T2Reflecta-pladerne skal limes mod et eksisterende undergulv (f.eks. vinyl, klinker m.v.), skal dette undergulv vurderes og godkendes af gulvmontøren først. Der bør i forbindelse med lodrette byggekomponenter dannes en ekspansionssamling (min. tykkelse 5 mm), før man begynder at lægge T2Reflecta-pladerne.

Der bør planlægges samlinger mellem varmekredsløb, der drives adskilt, og/eller tilstødende uopvarmede områder. Samlingernes placering kan planlægges i samråd med arkitekten og leverandøren af gulvbelægningen. T2Reflecta-S klæbemiddel egner sig ikke til gulv i natursten.

Ved lægning af naturstengulv bør T2Reflecta-pladen først grundes over det hele med T2Reflecta P-Fix. Efter en tørretid på ca. 3 timer kan naturstengulvet lægges ved anvendelse af et klæbemiddel, der er egnet til natursten. Der kan lægges keramiske klinker oven på T2Reflecta-pladen, der er grundet med T2Reflecta-P-Fix, ved anvendelse af et almindeligt klæbemiddel, der er egnet til fleksible klinker eller natursten og fremstillet til anvendelse med gulvvarme. Inden limnig af fliserne skal T2Reflecta-pladerne rengøres med denatureret sprit for at få væk eventuelle fedtresten. Fugerne kan fyldes med fleksibel fugemasse 24 timer efter lægning af fliserne. Der kan tændes for varmen 24 timer efter fugning. Følg producentens anvisninger .

#### Tekniske data T2Reflecta

Temperaturtolerance	-20°C to +50°C (Undgå direkte sollys)
Min. installationsstemperatur	+5°C
Max. installationsstemperatur	+30°C



## Dimensioner

Drejeskive	400 mm x 100 mm x 12,5 mm
T2Reflecta-plade	720 mm x 400 mm x 13,0 mm
Materiale	EPS + aluminiumsplade
Fæstemateriale	T2Reflecta-lim eller skruer
Maks. tilladt niveauforskel på underlaget	Maks. 2 mm pr. meter

## GULVKONSTRUKTIONER

### Fig. C: : T2Rød + T2Reflecta MED klinker

1. Keramiske klinker
2. T2Reflecta-klæbemiddel
3. T2Rød
4. T2Reflecta-plade
5. T2Reflecta-klæbemiddel-S
6. Beton, plader, trægulv etc.

### Fig. D: T2Rød og T2Reflecta med træ-/laminatgulv

1. Træ- eller laminatgulv
2. Skumunderlag/underlagspap
3. T2Rød
4. T2Reflecta
5. Evt. gipsplade/spånplade/beton
6. Træ- eller betonbjælkelag
7. Isolering

### Fig. E: T2Rød & T2Reflecta på natursten eller klinker

1. Keramiske klinker / Natursten
2. Vandtæt lag (kan børstes) (til bruseområder)
3. T2Reflecta P-Fix
4. T2Rød
5. T2Reflecta-plade
6. T2Reflecta A-Fix
7. Beton, plader, trægulv etc

## T2REFLECTA-LEVYJEN ASENNUS

### Yleistä

T2Reflecta-levyt voidaan asentaa yleisesti hyväksytyjen rakennusohjeitten mukaan kaikille joustamattomille lattiapinnoille. Aluslattia tulee olla puhdas, tasainen, tukeva ja ilman halkeamia. Sen tulee myös olla puhdas liuotinaineista, jotka estävät liiman tarttumisen. Mahd. halkeamat täytyy paikata tasoitemassalla ja epätasaisuudet tulee hioa. Mikäli aluslattia on betonia sen täytyy olla täysin kuiva ennen kuin asennusta voidaan aloittaa. Nopeasti kuivuvan laastin käytössä tulee seurata valmistajan ohjeita. Suurin kallistus lattiassa saa olla 1 – 2 mm/m. Jos jo olemassa olevan lattiamateriaalin (esim. muovimatto, klinkkeri jne.) päälle liimataan T2Reflecta-levyjä, täytyy vanha lattiamateriaali tarkistuttaa ja hyväksyttää ammattimiehellä. Pystysuoria rakennuskomponentteja vasten pitää muodostaa liikuntasauama (vähimmäispaksuus 5 mm) ennen Reflecta-levyjen asentamista. Erikseen käytettävien lämpöpiirien ja/tai viereisten lämmittämättömien alueiden väliset liitoskohdat pitää tasoittaa. Liitokohtien rakenne voidaan suunnitella yhdessä arkkitehdin ja lattiapäällysteyrakentajan kanssa. Pinnoille, joille ei haluta lämmitystä, voidaan laittaa täytteeksi 13 mm:n lattiakipsilevy ja nämä kiinnitetään aluslattiaan samalla tavalla kun T2Reflecta-levyt.

Jos lattia asennetaan uivaksi, asennetaan myös T2Reflecta-levyt samoin. Katso tyyppirakenteet eri pintamateriaaleille kuvissa C, D tai E. Kaikissa T2Reflecta-levyjen liimauksissa tulee käyttää ainoastaan T2Reflecta-liimaa. T2Reflecta-S-liima ei sovellu luonnonkivilattiaan. Kun asennetaan luonnonkivipäällystettä, Reflecta-levy pitää ensin tasoittaa kaikkialta Reflecta P -pohjusteella.

Luonnonkivipäällyste voidaan asentaa, kun pohjuste on kuivunut noin 3 tuntia. Asennuksessa on käytettävä luonnonkivelle sopivia liimoja. Keraamiset laatat voidaan asentaa Reflecta P -pohjusteella tasoitetun Reflecta-levyn päälle käyttämällä tavallista, joustavaa laatta- tai luonnonkiviliimaa, joka sopii käytettäväksi lattian alle asennettavan lattialämmityksen kanssa. Pentair Thermal Management ei vastaa asennuksista, joissa on käytetty muuta ainetta. Tämä jotta voimme taata moitteettoman liimapintojen tartunnan tuotteelle. Jos klinkkerit liimataan suoraan T2Reflecta-levyjen päälle silloin liimataan tai ruuvataan myös T2Reflecta-levyt aluslattiaan kiinni. T2Reflectaa ei suositella asennettavaksi kosteisiin tiloihin. Ennen laattojen liimaamista, poista rasva T2Reflecta-levyistä denaturoidulla sprillä. Saumaus voidaan suorittaa joustavalla saumauslaastilla 24 tunnin kuluttua laattojen asennuksesta. Lämmitys voidaan kytkä päälle noin 24 tuntia saumauksesta. Noudata toimittajan ohjeita.

## Tekniset tiedot T2Reflecta

Lämpötilankestävyys	-20°C to +50°C (Älä säilytä suorassa auringonvalossa)
Alhaisin asennuslämpötila	+5°C
Max. asennuslämpötila	+30°C

### Mitat

Kääntölevy	400 mm x 100 mm x 12,5 mm
T2Reflecta-levy	720 mm x 400 mm x 13,0 mm
Materiaali	EPS + alumiinipelti
Kiinnitysmateriaali	T2Reflecta-liima tai ruuvi
Maks. kallistus lattiassa	Maks. 2 mm/m

## LATTIARAKENTEET

### Kuva C: T2Red & T2Reflecta laatoilla

1. Keraamiset laatat
2. T2Reflecta-liima
3. T2Red
4. T2Reflecta-levy
5. T2Reflecta-liima
6. Betoni, levyt, puulattia jne.

### Kuva D: T2Red ja T2Reflecta puu- tai laminaattilattian kanssa

1. Puu- tai laminaattilattia
2. Vaahtomuovi/Aaltopahvi
3. T2Red
4. T2Reflecta
5. Mahd. kipsilevy/lastylevy/betoni
6. Puu- tai betonialusta
7. Eristys

### Kuva E: T2Red & T2Reflecta luonnonkiven tai laattojen päällä

1. Keraamiset laatat/luonnonkivi
2. Vesitiivis kerros (harjattava) (suihkutiloihin)
3. T2Reflecta P -pohjuste
4. T2Red
5. T2Reflecta-levy
6. T2Reflecta A-pohjuste
7. Betoni, levyt, puulattia jne.

### POSA DELLE LASTRE T2REFLECTA

#### Generalità

Le lastre T2Reflecta possono essere posate su tutti i tipi di contropavimenti che soddisfano le attuali norme costruttive per le strutture portanti.

Il contropavimento dovrebbe essere pulito, stabile e rigido, privo di fessure

o sostanze che riducono l'aderenza. Le fessure devono essere riempite

preventivamente con una resina da colata. Le ruvidezze evidenti devono

essere livellate. Il contropavimento in calcestruzzo deve essere completa-

mente asciutto prima della posa del sistema di riscaldamento per pavimen-

ti. Per l'intonaco a solidificazione veloce seguire le istruzioni del fornitore.

La differenza in altezza sul contropavimento non deve superare i 1-2 mm

al metro. Se le lastre T2Reflecta devono essere incollate ad un materiale

della superficie già esistente (per es. tappeto in vinile, piastrelle di ceramica

ecc.), è necessario ricevere l'approvazione del posatore del pavimento.

Prima di iniziare a posare le lastre Reflecta dovrebbe essere creato un

giunto di espansione (spessore min. 5 mm) rispetto ai componenti verticali

dell'edificio. I giunti dovrebbero essere progettati in modo da trovarsi

tra circuiti scaldanti che funzionano separatamente e/o adiacenti a zone

non scaldate. La sistemazione del giunto può essere concordata insieme

all'architetto e all'appaltatore della copertura del pavimento. Nelle stanze

dove non è necessario il riscaldamento e dove perciò non vengono posate le

lastre Reflecta, può essere usato un pannello di 13 mm come materiale di

riempimento alternativo per avere la stessa altezza del pavimento, ma deve

essere fissato nello stesso modo delle lastre T2Reflecta.

Se deve essere posato un pavimento flottante anche le lastre T2Reflecta

devono essere posate flottanti. Vedere la rispettiva struttura per i diversi

materiali della superficie Fig. E o F. Deve essere sempre usato il collante

T2Reflecta quando si incollano le lastre T2Reflecta al contropavimento o le

piastrelle di ceramica alla lastra T2Reflecta. Il collante S T2Reflecta non è

adatto per il pavimento in pietra naturale. Quando si posa il pavimento in pietra

naturale la lastra Reflecta dovrebbe essere posata distribuendo dapprima una

mano di primer ovunque con Reflecta P-Fix. Dopo un tempo di essiccazione di

circa 3 ore si può posare il pavimento in pietra naturale, usando collanti adatti

per pietra naturale. Le piastrelle di ceramica possono essere posate sulla

parte superiore della lastra Reflecta con una mano di primer Reflecta-P-Fix,

utilizzando un collante standard flessibile per piastrelle o pietra naturale

creato per essere utilizzato per il riscaldamento sottopavimento. Per garantire

l'adeguata aderenza al prodotto, Pentair Thermal Management non può

accettare la responsabilità per le installazioni eseguite con materiale diverso.

Se le piastrelle di ceramica vengono incollate direttamente sulla lastra T2Reflecta con i collanti T2Reflecta, la lastra deve essere incollata o avvitata. Prima di incollare le piastrelle, rimuovere il grasso dalle lastre T2Reflecta con alcool denaturato con metanolo. I giunti possono essere riempiti con riempimento flessibile

24 ore dopo la posa delle piastrelle. Il riscaldamento può essere acceso 24 ore dopo il riempimento dei giunti. Attenersi alle indicazioni del fornitore.

### Dati tecnici della lastra T2Reflecta

Temperatura di immagazzinamento	da -20°C a +50°C (Evitare l'esposizione diretta alla luce del sole)
Temperatura minima d'installazione	+5°C
Temperatura massima d'installazione	+30°C

### Dimensioni

Lastre terminali	400 mm x 100 mm x 12,5 mm
Lastre reflecta	720 mm x 400 mm x 13,0 mm
Materiale	EPS + lastra di alluminio
Materiale di fissaggio collante	T2Reflecta o avvitato
Differenza di altezza massima permessa	max. 2 mm/m

## STRUTTURE DEL PAVIMENTO

### Fig. C: T2Red & T2Reflecta CON piastrelle

1. Piastrelle di ceramica
2. Collante T2Reflecta
3. T2Red
4. Lastra T2Reflecta
5. Collante S T2Reflecta
6. Calcestruzzo, lastre, pavimento in legno ecc.

### Fig. D: Configurazione del pavimento

1. Pavimento in legno / laminato
2. Schiuma / carta di inserto (= isolamento acustico)
3. T2Red
4. T2Reflecta
5. Piastra in legno
6. Travetto
7. Isolamento

## **Fig. E: T2Red & T2Reflecta su pietra naturale o piastrelle**

1. Piastrelle in ceramica / pietra naturale
2. Strato impermeabile (spazzolabile) (per zone doccia)
3. T2Reflecta P-Fix
4. T2Red
5. Lastra T2Reflecta
6. T2Reflecta A-Fix
7. Calcestruzzo, lastre, pavimento in legno ecc.

## **ESPAÑOL**

### **INSTALACIÓN DE LAS LÁMINAS T2REFLECTA**

#### **General**

Las láminas T2Reflecta pueden instalarse en toda clase de subsuelos que cumplan con la normativa actual sobre construcción de carga. El subsuelo debe estar limpio, ser estable y rígido, y carecer de fisuras o sustancias anti-adherentes. Las fisuras deben rellenarse previamente con una resina fundida. Deben eliminarse las imperfecciones importantes. El subsuelo de hormigón tiene que estar completamente seco antes de instalar el sistema de calefacción de suelo con un yeso de solidificación rápida. Deben seguirse las instrucciones del distribuidor. La diferencia de altura del subsuelo no debe sobrepasar 1-2 mm por metro. Si las láminas T2Reflecta tuvieran que adherirse a una superficie recubierta por algún material (ej. Suelos de vinilo, baldosas de cerámica, etc.) primero deberá ser aprobado por el instalador de suelos. Antes de instalar las láminas Reflecta, forme una junta de expansión (con un mínimo de 5 mm de grosor) para los elementos de construcción vertical.

Hay que disponer las juntas entre los circuitos de calefacción controlados por separado y/o las zonas no calefaccionadas. Si desea obtener más información sobre la forma de disponer las juntas, consulte al arquitecto o al instalador de la cubierta del suelo.

En determinadas zonas donde no sea necesario instalar calefacción y, por tanto, no se instalen láminas de T2Reflecta, podemos utilizar yeso como material de relleno alternativo para nivelar el suelo, pero tiene que fijarse del mismo modo que las láminas de T2Reflecta.

Si hubiera que instalar tarima flotante, las láminas de T2Reflecta deben instalarse del mismo modo. Consultar el tipo de construcción respectiva para los diferentes materiales de cada superficie Fig C, D o E. El adhesivo T2Reflecta debe utilizarse siempre que se adhieran láminas de T2Reflecta

al subsuelo o baldosas de cerámica a la lámina de T2Reflecta. El adhesivo T2Reflecta-S no es adecuado para suelos de piedra natural. A la hora de colocar suelo de piedra natural, primero debe cubrir las láminas Reflecta con imprimación Reflecta P-Fix. Transcurridas las 3 horas del tiempo de secado, coloque el suelo de piedra natural utilizando para ello adhesivos especiales para piedra natural. Sitúe las baldosas de cerámica sobre las láminas Reflecta cubiertas con la imprimación Reflecta-P-Fix. Para ello deberá utilizar un adhesivo especial para baldosas flexibles o para piedra natural, pensado para el uso de losas radiantes. Para garantizar una adhesión correcta al producto Pentair Thermal Management no puede responsabilizarse de instalaciones que se realicen con otro material.

Si las baldosas cerámicas van a adherirse directamente a la lámina T2Reflecta con adhesivos T2Reflecta debemos pegar o atornillar la lámina. Antes de pegar las baldosas, deberá quitarse la grasa que puedan tener las placas T2Reflecta utilizando para ello alcohol desnaturalizado. 24 horas después de haber colocado las baldosas, pueden rellenarse las juntas con pasta multiusos. 24 horas después de haber rellenado las juntas, puede conectarse de nuevo la calefacción. En todo caso, siga las instrucciones del fabricante.

### Datos técnicos de la lámina T2Reflecta

Temperatura del acumulador	-20°C a +50°C (Evitar exposición directa a la luz solar)
Temperatura de instalación mín.	+5°C
Temperatura de instalación max.	+30°C

### Dimensiones

Láminas finales	400 mm x 100 mm x 12,5 mm
Láminas reflecta	720 mm x 400 mm x 13,0 mm
Material	Poliestireno expandido + lámina de aluminio
Material adhesivo	T2Reflecta adhesivo o atornillado
Diferencia de altura máxima permitida	max. 2 mm por m

## CONSTRUCCIÓN DEL SUELO

### Fig C: Sistema T2Red + T2Reflecta PARA baldosas

1. Baldosas de cerámica
2. Adhesivo-T2Reflecta
3. Cable de calefacción T2Red
4. Lámina T2Reflecta
5. Adhesivo T2Reflecta-S
6. Hormigón, láminas, suelos de madera, etc.

### Fig D: T2Red & T2Reflecta CON madera/laminado

1. Suelos de madera/ laminados
2. Espuma/ papel interior (= aislamiento de impacto sonoro)
3. T2Red
4. T2Reflecta
5. Lámina de madera
6. Vigueta
7. Aislamiento

### Fig E: Sistema T2Red y T2Reflecta para piedras o cerámica natural

1. Baldosas de cerámica/Piedra natural
2. Capa resistente al agua (lavable), opcional para zonas de baño
3. Imprimación T2Reflecta P-Fix
4. Cable de calefacción T2Red
5. Lámina T2Reflecta
6. Imprimación T2Reflecta A-Fix
7. Hormigón, láminas, suelos de madera, etc.

## POLSKI

### Układanie płyt T2Reflecta

#### Informacje ogólne

Płyty T2Reflecta mogą być układane na każdym rodzaju podłoża, które jest zgodne z aktualnymi przepisami budowlanymi dotyczącymi konstrukcji nośnych. Podłoże musi być czyste, stabilne i twarde, bez pęknięć i substancji ograniczających przyczepność. Pęknięcia muszą zostać uprzednio zalane żywicą. Duże nierówności muszą zostać wypoziomowane. Betonowe podłoże musi być kompletnie suche przed rozpoczęciem montażu systemu ogrzewania podłogowego. Przy stosowaniu gipsu szybkowiązającego należy przestrzegać zaleceń producenta. Różnica w wysokości podłoża nie powinna przekraczać 1 – 2 mm na metr. Jeśli płyty T2Reflecta mają



zostać przyklejone do istniejącej podłogi (np. wykładzina winylowa, płytki ceramiczne, itp.), należy sprawdzić czy stosowany klej może zostać użyty do takich materiałów. Przed przystąpieniem do układania płyt Reflecta należy pozostawić szczelinę dylatacyjną (min. grubość 5 mm) względem pionowych elementów konstrukcyjnych budynku. Szczeliny należy również zaplanować pomiędzy niezależnie sterowanymi obwodami grzewczymi i/lub sąsiadującymi obszarami bez ogrzewania. Układ szczelin można zaplanować w porozumieniu z architektem oraz firmą posadzkarską. W miejscach gdzie ogrzewanie podłogi nie jest przewidziane lub nie jest konieczne, zamiast płyt T2Reflecta można stosować płytę kartonowo-gipsową o grubości 13 mm, jako alternatywny materiał wypełniający pozwalający na uzyskanie takiej samej wysokości podłogi. Płyty te muszą być mocowane w taki sam sposób jak płyty T2Reflecta.

W przypadku układania podłogi samonośnej (np. panele podłogowe), płyty T2Reflecta również nie muszą być mocowane do podłoża. Poszczególne konstrukcje podłogi dla różnych typów posadzek zostały pokazane na rysunku C, D lub E. Klej montażowy T2Reflecta musi zostać użyty zawsze wtedy, kiedy płyty T2Reflecta przyklejane są do podłoża lub płytki ceramiczne do płyt T2Reflecta. Stosowanie kleju T2Reflecta zapewnia odpowiednią przyczepność. Klej T2Reflecta-S nie nadaje się do podłóg z naturalnego kamienia.

W przypadku układania posadzki z naturalnego kamienia płytę T2Reflecta należy najpierw zagruntować na całej powierzchni preparatem Reflecta P-Fix. Po wyschnięciu (mniej więcej po upływie 3 godzin) można przystąpić do układania posadzki z naturalnego kamienia, używając w tym celu odpowiedniego kleju do naturalnego kamienia. Płytki ceramiczne można kłaść na płytę Reflecta zagruntowaną środkiem Reflecta-P-Fix, używając w tym celu typowego elastycznego kleju do płytek lub naturalnego kamienia przeznaczonego do systemów ogrzewania podłogowego. Firma Pentair Thermal Management nie ponosi odpowiedzialności za inne materiały użyte podczas montażu. Jeżeli płytki ceramiczne będą mocowane przy pomocy kleju, bezpośrednio do płyty T2Reflecta, to płyty T2Reflecta muszą być uprzednio przyklejone lub przykręcone do podłoża. Przed przyklejeniem płytek należy z powierzchni płyt T2Reflecta usunąć wszelkie tłuste zabrudzenia, wykorzystując do tego celu denaturat. 24 godziny po położeniu płytek, spoiny można wypełnić fugą elastyczną. Ogrzewanie można włączyć po upływie 24 godzin od momentu ukończenia spoinowania płytek. Postępować zgodnie ze wskazówkami dostawcy.

## Dane techniczne płyt T2Reflecta

Temperatura magazynowania -20°C do +50°C  
(Unikać bezpośredniego światła słonecznego)

Min. temperatura montażu +5°C

Max. temperatura montażu +30°C

## Wymiary

Płytki zwrotne 400 mm x 100 mm x 12,5 mm

Płyty T2Reflecta 720 mm x 400 mm x 13,0 mm

Materiał EPS + warstwa aluminium

Materiał montażowy klej T2Reflecta lub wkręty

Maks. dopuszczalna różnica poziomu maks. 2 mm na metr

## Konstrukcje podłogi

### Rys. C: T2Red i T2Reflecta z płytkami

- 1 Płytki ceramiczne
- 2 Klej T2Reflecta
- 3 T2Red
- 4 Płyta T2Reflecta
- 5 Klej T2Reflecta-S
- 6 Beton, płyty, podłoga drewniana itp.

### Rys. D: Przewód T2Red i T2Reflecta do podłogi z posadzką drewnianą / laminowaną

- 1 Posadzka drewniana / posadzka laminowana
- 2 Pianka / papier podkładowy
- 3 Samoregulujący przewód grzejny T2Red
- 4 Rowkowane płyty izolacyjne T2Reflecta
- 5 Płyta drewniana
- 6 Legar podłogowy
- 7 Izolacja

### Rys. E: T2Red i T2Reflecta na naturalnym kamieniu lub płytkach

- 1 Płytki ceramiczne / Kamień naturalny
- 2 Warstwa wodoszczelna (nakładana pędzlem) (do łazienek)
- 3 T2Reflecta P-Fix
- 4 T2Red
- 5 Płyta T2Reflecta
- 6 T2Reflecta A-Fix
- 7 Beton, płyty, podłoga drewniana itp.

## Чстановка панелей T2Reflecta

### Общая информация

Панели T2Reflecta могут устанавливаться на все типы «черных» полов, которые соответствуют действующим строительным нормам и правилам для несущих конструкций. «Черный» пол должен быть чистым, устойчивым и твердым, на нем не должно быть трещин или веществ, которые ухудшают схватываемость. Трещины должны быть предварительно заполнены герметизирующим составом. Большие неровности должны быть сглажены. При монтаже системы обогрева пола бетонный «черный» пол должен быть совершенно сухим. При работе с быстро затвердевающей шпаклевкой следует руководствоваться инструкциями поставщика. Неровности поверхности «черного» пола не должны превышать 1-2 мм на метр. Если панели T2Reflecta предполагается наклеивать на существующее покрытие (например, на виниловый мат, керамическую плитку и т.д.), то это в первую очередь должно быть одобрено специалистом по укладке пола. Компенсационный шов (минимальная толщина 5 мм) должен формироваться относительно вертикальных элементов здания до того, как начнется укладка плит Reflecta.

При проектировании швы должны быть расположены между отдельными нагревательными контурами и/или прилегающими неотапливаемыми участками. При проектировании швов следует проконсультироваться с архитектором и подрядчиком, выполняющим отделочный слой покрытия пола. В комнатах, где обогрев не требуется, и поэтому панели Reflecta не укладываются, в качестве альтернативного заполняющего материала можно использовать напольный гипсокартонный лист толщиной 13 мм, который позволяет получить такую же высоту пола, но который должен крепиться также как панели T2Reflecta. Если нужно уложить «плавающий» пол, панели T2Reflecta также должны укладываться свободно. Конструкции соответствующего типа для различных материалов покрытия вы можете увидеть на Рис. Е или Ф. При наклеивании панелей T2Reflecta на «черный» пол, или керамических плиток на панели T2Reflecta, всегда применяйте клей T2Reflecta. Клей T2Reflecta-S не используется при укладке напольного покрытия из природного камня.

При укладке напольного покрытия из природного камня, плита Reflecta должна быть полностью загрунтована с помощью Reflecta P-Fix. После высыхания в течение примерно 3 часов производится укладка напольного покрытия из природного камня с применением соответствующего адгезива. Керамическая плитка может быть уложена сверху на плиту Reflecta, загрунтованную соста-

вом Reflecta-P-Fix, с применением стандартного клея, предназначенного для гибкой облицовочной плитки или природного камня, используемого для укладки напольного покрытия с установкой напольного панельного отопления. Для того, чтобы иметь возможность гарантировать надлежащую склеиваемость с изделием, компания Pentair Thermal Management не может взять на себя ответственность за монтаж, выполненный с применением другого материала. Если керамическую плитку нужно приклеить непосредственно на панель T2Reflecta при помощи клеев T2Reflecta, панель должна быть приклеена или закреплена винтами.

До наклеивания кафельной плитки T2Reflecta необходимо тщательно очистить ее от жировых загрязнений с помощью метилового спирта. Заполнение стыков эластичным наполнителем производится через 24 часа после наклеивания кафельной плитки. По прошествии 24 часов после заполнения стыков в помещении можно включать нагревательные приборы. Следуйте указаниям поставщика.

### Технические характеристики панели T2Reflecta

Температура хранения	от $-20^{\circ}\text{C}$ до $+50^{\circ}\text{C}$ (Обеспечить защиту от прямых солнечных лучей)
Минимальная температура при монтаже	$+5^{\circ}\text{C}$
максимальная температура при установке	$+30^{\circ}\text{C}$
<b>Размеры</b>	
Торцевые панели	400 mm x 100 mm x 12,5 mm
Панели Reflecta	720 mm x 400 mm x 13,0 mm
Материал	Пенополистирол (ЕПС) + алюминиевая панель
Материал крепления	Клей T2Reflecta или крепление на винтах
Максимально допустимая неровность поверхности 2 мм на метр	

### Конструкции пола

#### Рис. С: T2Red и T2Reflecta С облицовочной плиткой

- 1 Керамическая плитка
- 2 Клей T2Reflecta
- 3 T2Red
- 4 Плита T2Reflecta
- 5 Клей T2Reflecta-adhesive-S
- 6 Бетон, плиты, деревянный пол и т.д.

#### **Рис. D: Разрез пола с паркетом/ламинатом**

- 1 Напольное покрытие (паркет, ламинат)
- 2 Подложка
- 3 Саморегулируемый греющий кабель T2Red
- 4 Панели T2Reflecta
- 5 Фанера
- 6 Лаги
- 7 Изоляция

#### **Рис. E T2Red и T2Reflecta на природном камне или облицовочной плитке**

- 1 Керамическая плитка / Природный камень
- 2 Водонепроницаемый слой (наносится кистью) (для душевых установок)
- 3 Состав T2Reflecta P-Fix
- 4 T2Red
- 5 Плита T2Reflecta
- 6 Состав T2Reflecta A-Fix
- 7 Бетон, плиты, деревянный пол и т.д.

## **ČESKY**

### **Pokládání desek T2Reflecta**

#### **Všeobecné informace**

Desky T2Reflecta lze pokládat na všechny typy hrubých podlah, které splňují aktuální stavební předpisy pro nosné konstrukce. Hrubá podlaha by měla být čistá, stabilní, tuhá a bez prasklin nebo látek zeslabujících adhezi. Praskliny se musí předem vyplnit odlévací pryskyřicí. Velké nerovnosti se musí vyrovnat. Betonová hrubá podlaha musí být před instalací systému podlahového topení úplně suchá. Při práci s rychle tuhnoucí sádrou byste měli dodržovat pokyny dodavatele. Výškový rozdíl hrubé podlahy nesmí přesahovat 1 - 2 mm na metr. Pokud je třeba desky T2Reflecta nalepit na stávající povrchový materiál

(např. vinylovou rohož, keramické dlaždice atd.), musí být nejprve schválen kladečem podlah. Musí se vytvořit dilatační spára (min. tloušťka 5 mm) vzhledem ke svislým stavebním prvkům, než se začnou pokládat desky Reflecta.

Musí se vytvořit dilatační spára (min. tloušťka 5 mm) vzhledem ke svislým stavebním prvkům, než se začnou pokládat desky Reflecta.

Musí se naplánovat spáry mezi samostatně provozovanými topnými obvody a/nebo sousedícími nevytápěnými plochami. Uspořádání spár lze naplánovat po konzultaci s architektem a dodavatelem podlahové krytiny.

V prostorech místnosti, kde topení není třeba a proto se v nich desky Reflecta nepokládají, lze jako alternativní výplňový materiál použít 13 mm sádrovou lepenku na podlahy, aby měla podlaha stejnou výšku, ale musí být připevněna stejným způsobem jako desky T2Reflecta. Pokud se má pokládat plovoucí podlaha, také desky T2Reflecta se by se měly položit volně. Viz konstrukce příslušných typů pro různé povrchové materiály, obr. E nebo F. K lepení desek T2Reflecta na hrubou podlahu nebo keramických dlaždic na desky T2Reflecta se musí vždy použít lepidlo T2Reflecta. Lepidlo T2Reflecta S není vhodné pro dlažbu z lomového kamene. Při pokládání dlažby z lomového kamene se nejprve musí celá deska Reflecta natřít vrstvou Reflecta P-Fix. Po uplynutí přibližně tří hodin na sušení lze položit podlahu z lomového kamene s použitím vhodných lepidel na lomový kámen. Keramické dlaždice lze položit na desku materiálu Reflecta, natřenou vrstvou Reflecta-P-Fix, s použitím standardního pružného lepidla na dlaždice nebo lomový kámen, určeného pro podlahové vytápění. Aby bylo možné zaručit správnou adhezi k výrobku, Pentair Thermal Management nemůže nést odpovědnost za instalace provedené s jiným materiálem. Pokud se mají keramické dlaždice lepit přímo na desku T2Reflecta pomocí lepidel, deska se musí přilepit nebo přišroubovat. Před lepením dlaždic je nutno z desek T2Reflecta odstranit denaturovaným lihem veškerou mastnotu. Po 24 hodinách od instalace dlaždic je možno spáry vyplnit pružnou výplní. Vytápění lze zapnout po 24 hodinách od vyplnění spár. Řiďte se pokyny dodavatele.

### **Technické údaje o desce T2Reflecta**

skladovací teplota	-20°C až +50°C (Chraňte před přímým slunečním zářením)
min. instalační teplota	+5°C
max. instalační teplota	+30°C
<b>rozměry</b>	
koncové desky	400 mm x 100 mm x 12,5 mm
desky Reflecta	720 mm x 400 mm x 13,0 mm
materiál	EPS + hliníková deska
upevňovací materiál	lepidlo T2Reflecta nebo šrouby
max. přípustný výškový rozdíl	max. 2 mm/m

## Podlahové konstrukce

### Obrázek C: T2Red a T2Reflecta S dlaždicemi

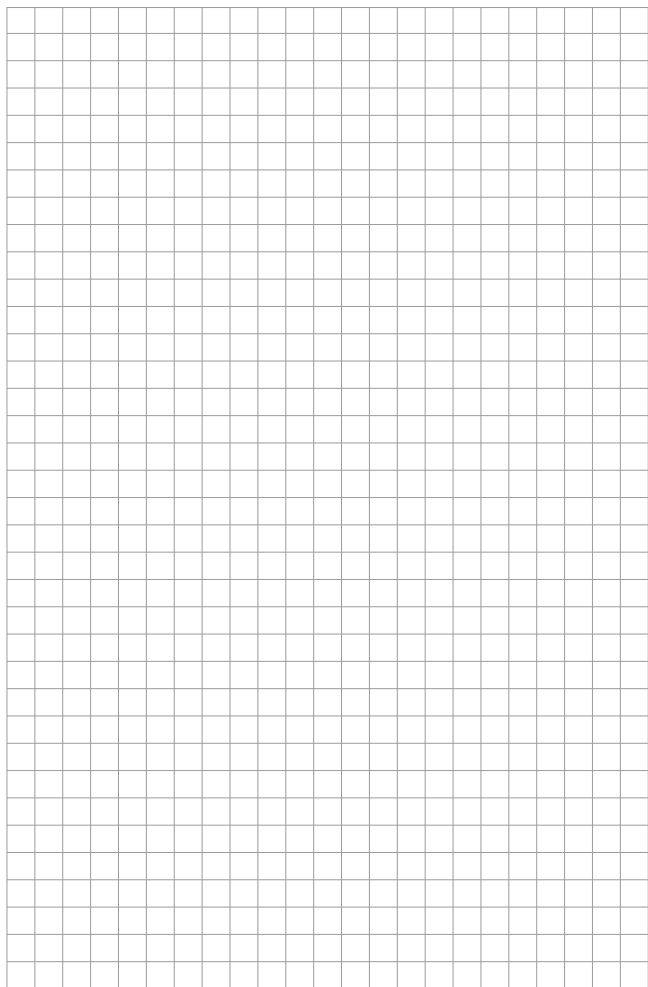
- 1 Keramické dlaždice
- 2 Lepidlo T2Reflecta
- 3 T2Red
- 4 Deska T2Reflecta
- 5 Lepidlo T2Reflecta S
- 6 Beton, desky, dřevěná podlaha atd.

### Obrázek D: Sestava T2Red & T2Reflecta s dřevěnou/laminátovou podlahou

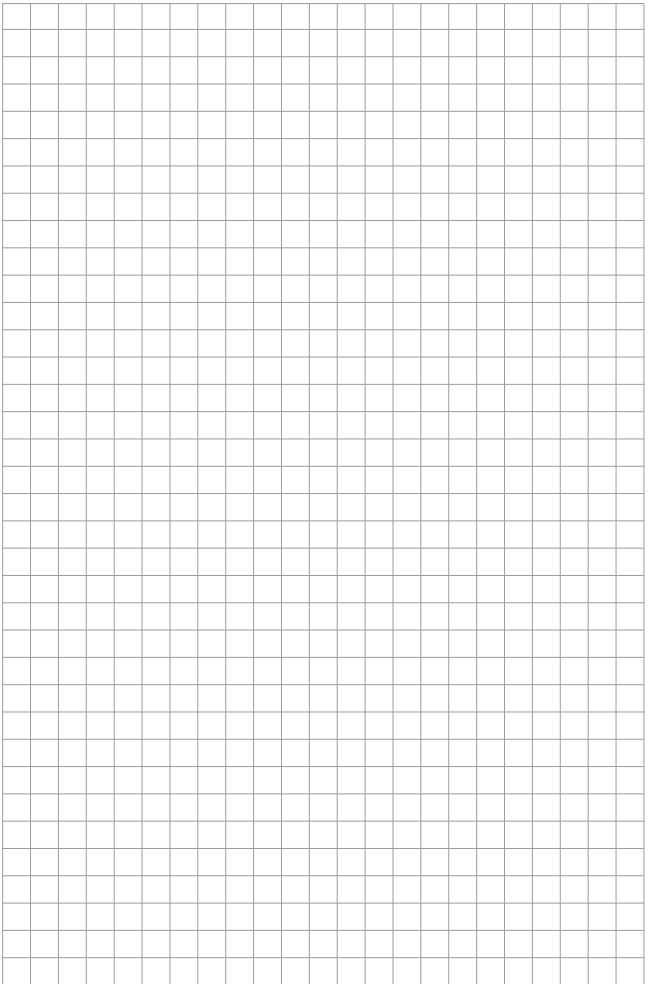
- 1 Dřevěná / laminátová podlaha
- 2 Pěna / podkladový papír (= izolace kročejového hluku)
- 3 Topný kabel T2Red
- 4 Topné desky T2Reflecta
- 5 Dřevěná deska
- 6 Podlahový trám
- 7 Izolace

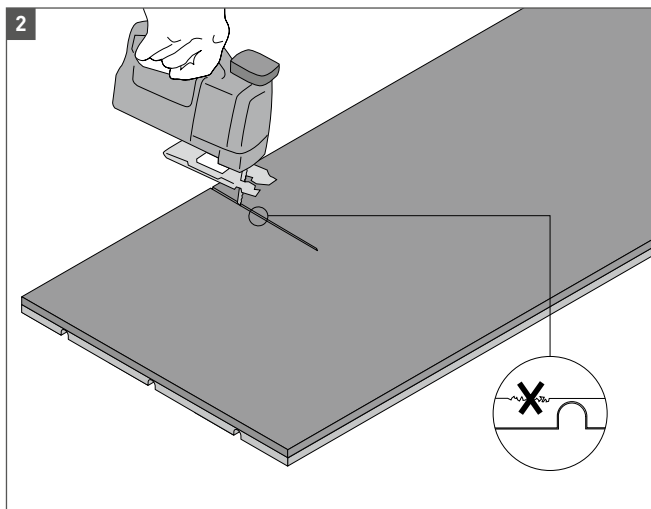
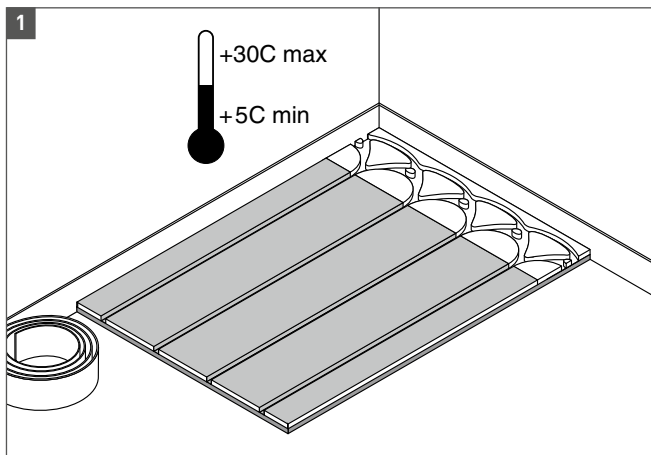
### Obrázek E: T2Red a T2Reflecta na kamenné dlažbě nebo dlaždicích

- 1 Keramické dlaždice/lomový kámen
- 2 Vodotěsná vrstva (roztíratelná) (pro sprchové plochy)
- 3 T2Reflecta P-Fix
- 4 T2Red
- 5 Deska T2Reflecta
- 6 T2Reflecta A-Fix
- 7 Beton, desky, dřevěná podlaha atd.

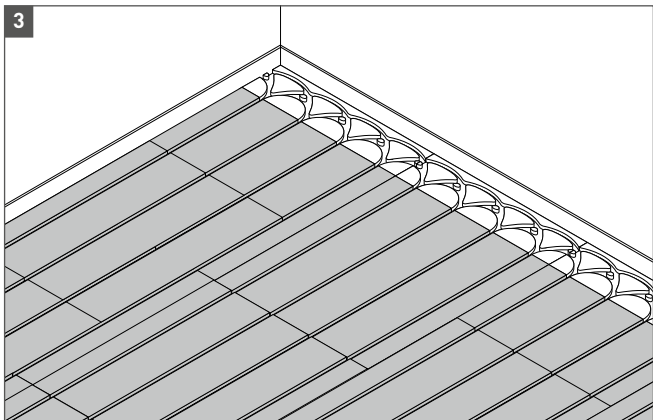




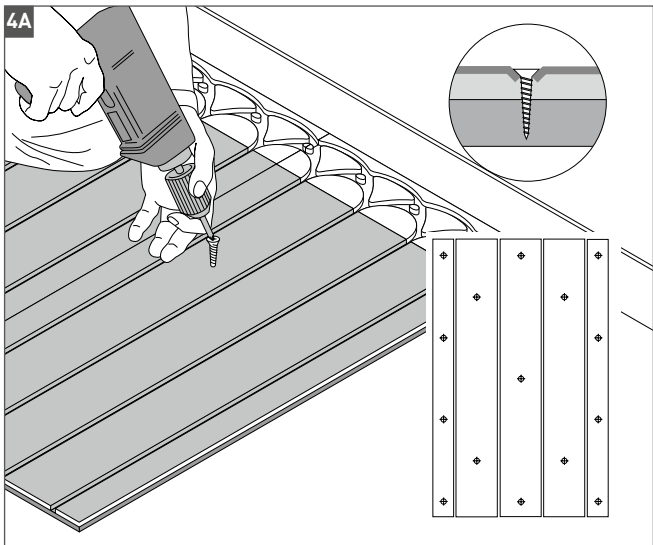




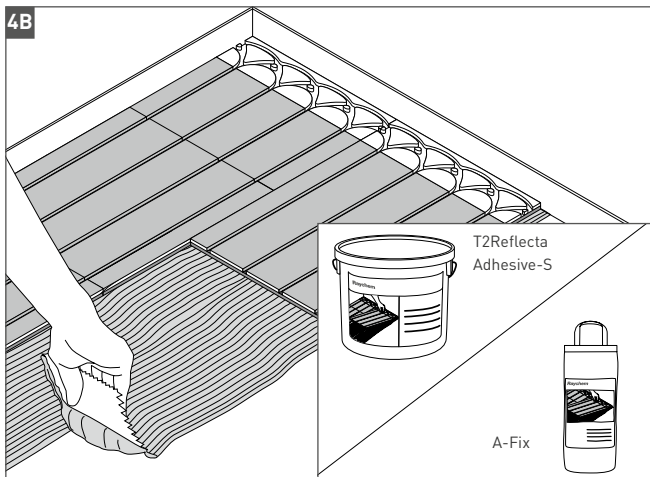
3



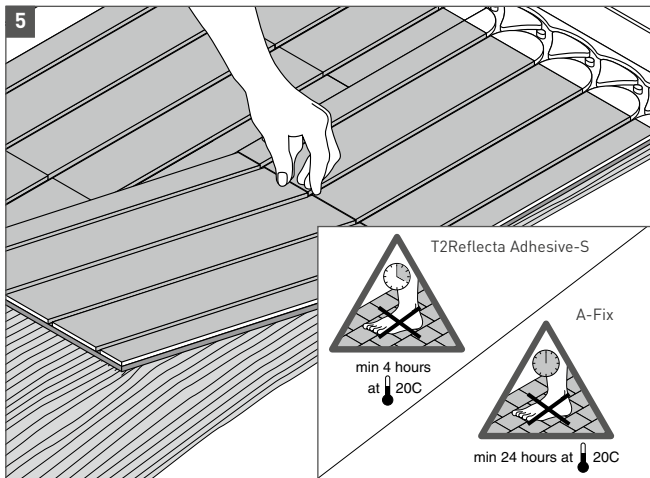
4A

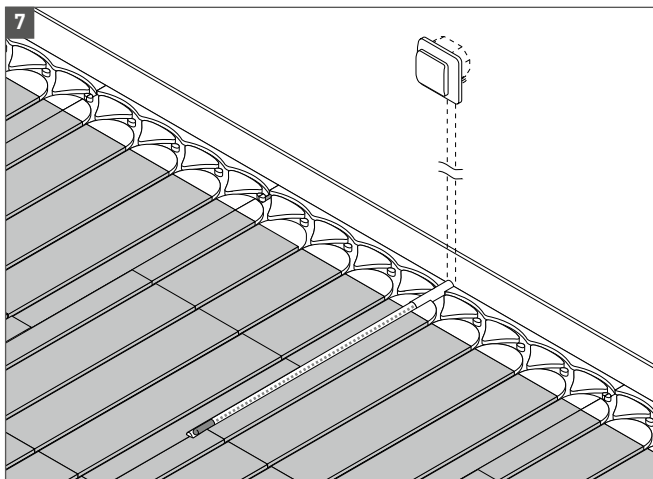
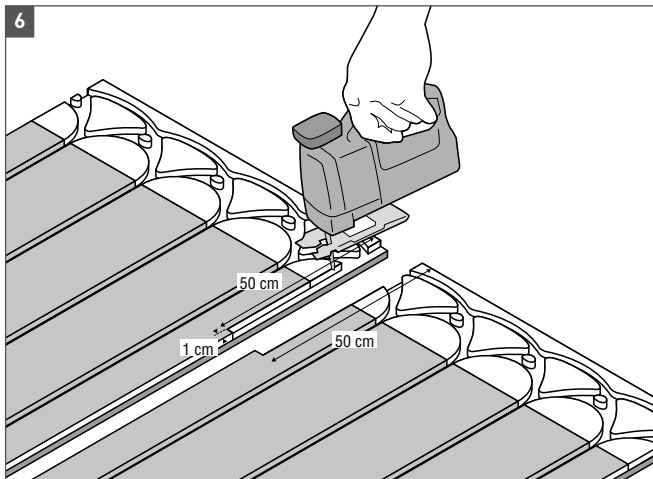


4B

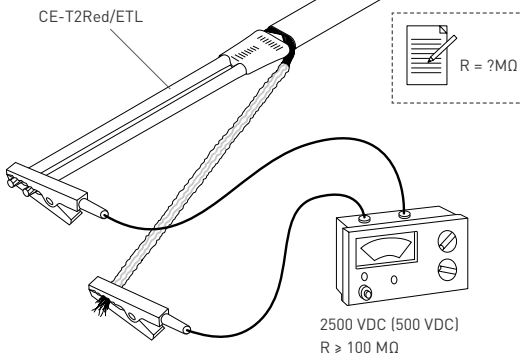


5

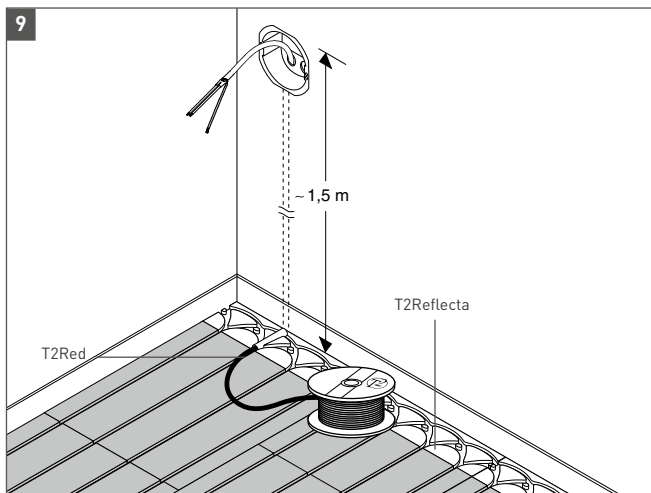




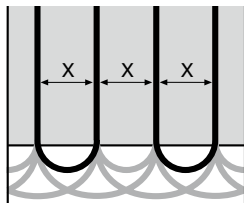
8



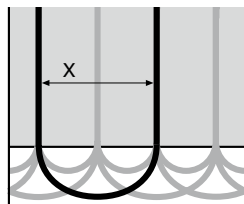
9



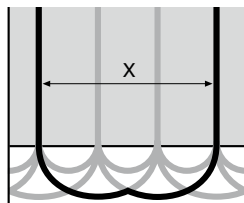
10



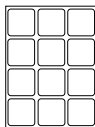
$X = 100$   
mm



$X = 200$  mm



$X = 300$  mm



tiles, Fliesen, carrelage,  
tegels, fliser, klinker,  
klinke klinkkeri, piastrelle,  
baldosas, pŁytki ceramiczne,  
plitka, dlaŃdice.

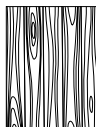
Fig. C, E



W/m <sup>2</sup>	45	70	100
------------------	----	----	-----

m/m <sup>2</sup>	3,3	5	10
------------------	-----	---	----

X (mm) Fig. 10	300	200	100
-------------------	-----	-----	-----



- (E) wood/laminate
- (D) Holz/Laminat
- (FR) parquet/stratifé
- (NL) hout/laminaat
- (NO) tre/laminat
- (SE) trä/laminat
- (DK) træ/laminat
- (FI) puu/laminaatti
- (I) legno/laminato
- (ES) madera/laminado
- (PL) drewno/laminat
- (RU) дерево/ламинат
- (CZ) dřevo/laminát

Fig. D

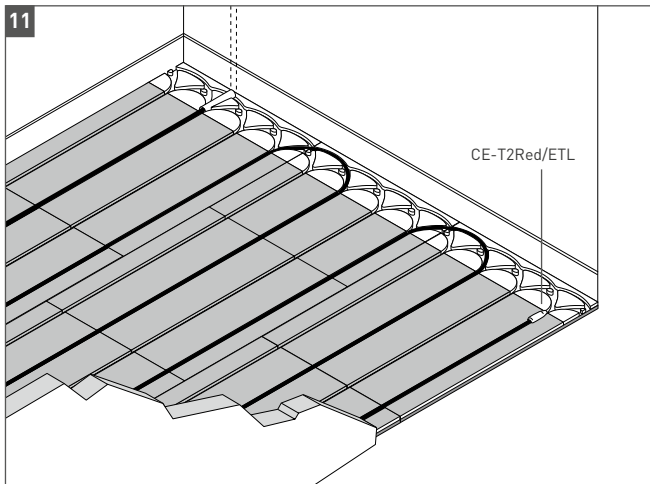


W/m <sup>2</sup>	35	50	70
------------------	----	----	----

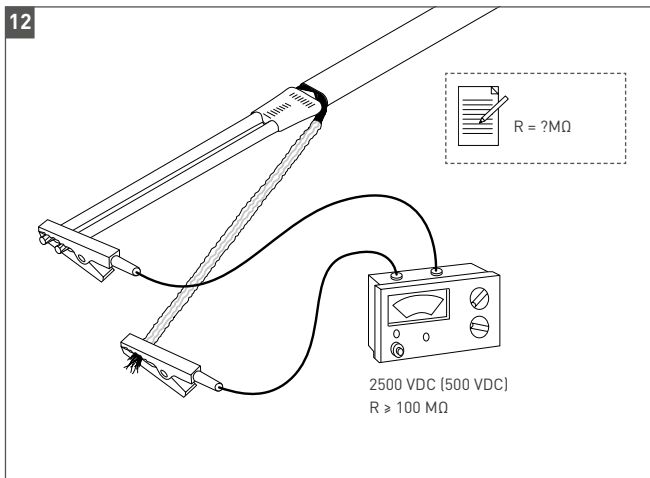
m/m <sup>2</sup>	3,3	5	10
------------------	-----	---	----

X (mm) Fig. 10	300	200	100
-------------------	-----	-----	-----

11

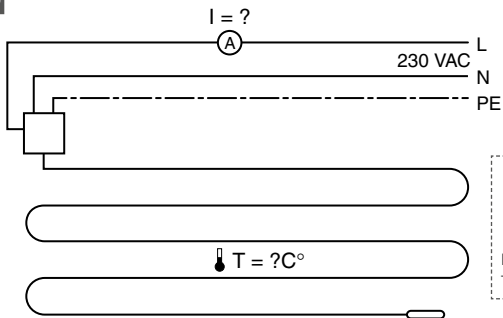


12



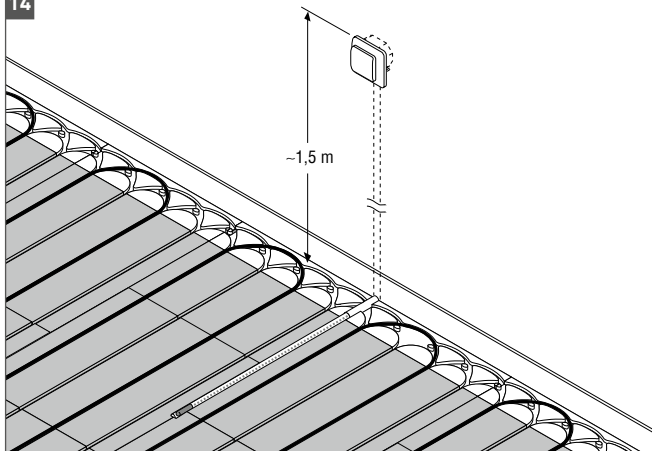


13

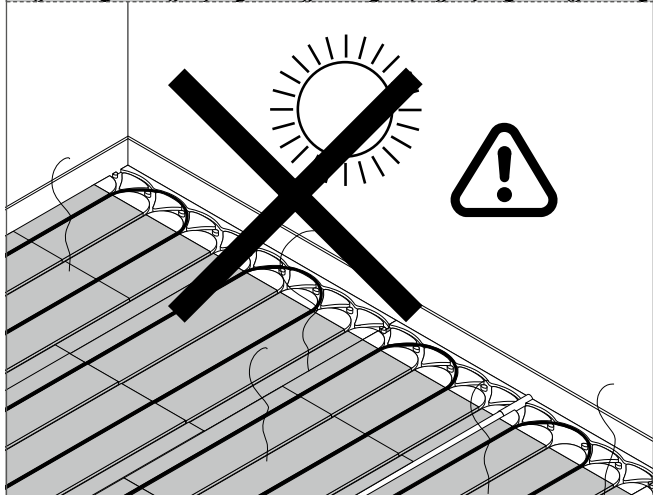
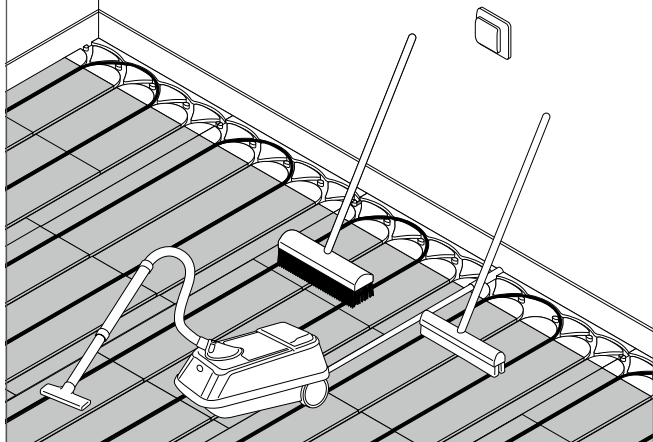


$T^{\circ}\text{C}$	$I$ (230 VAC)
10°C	> 42 mA/m
20°C	> 35 mA/m

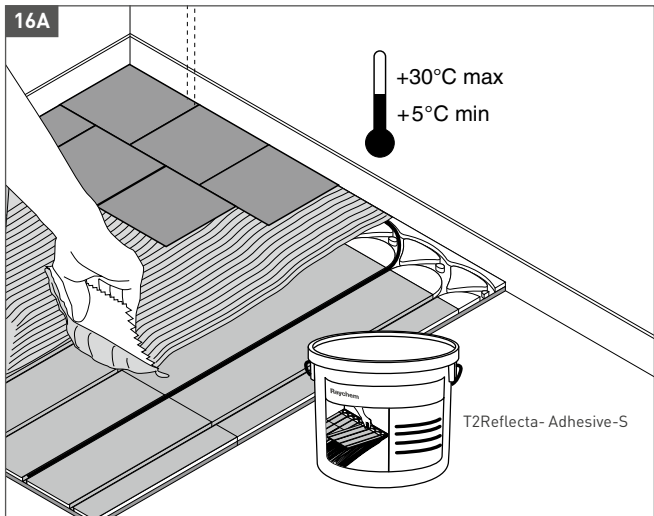
14



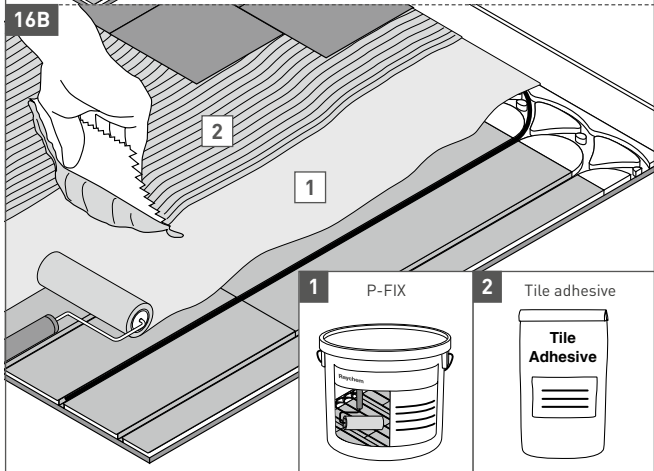
15



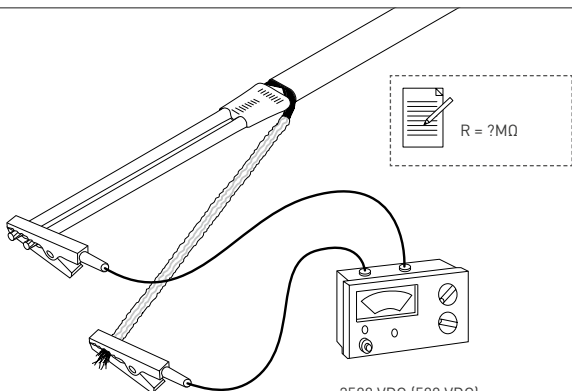
16A



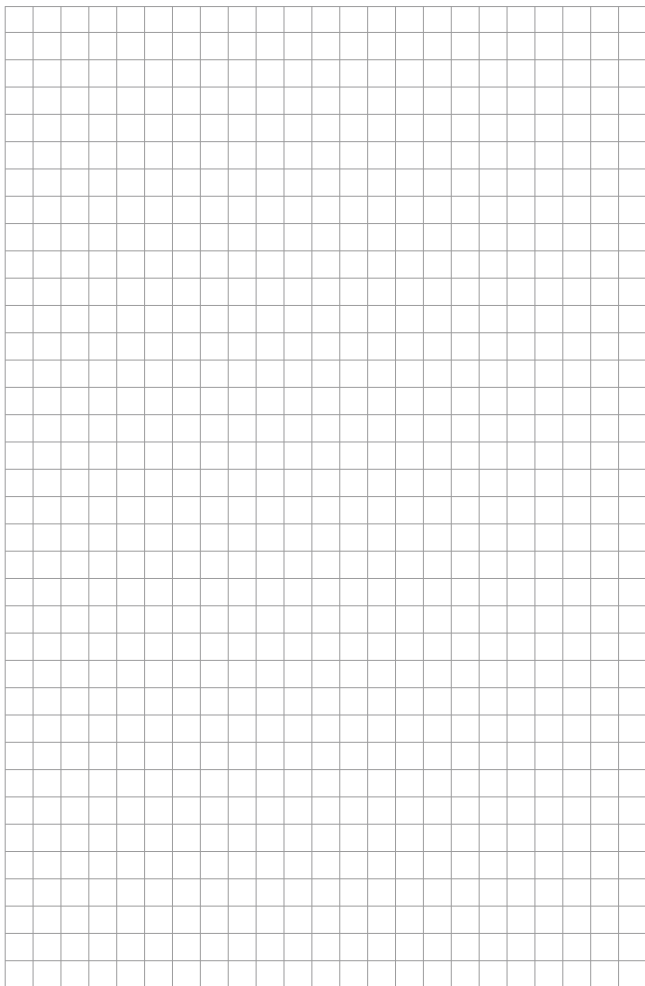
16B

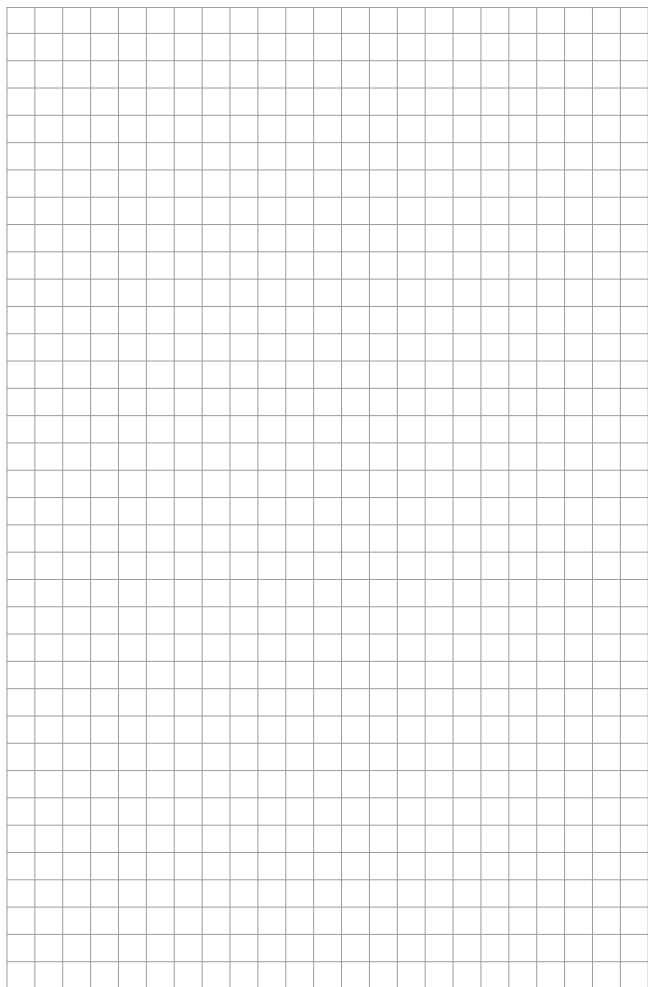


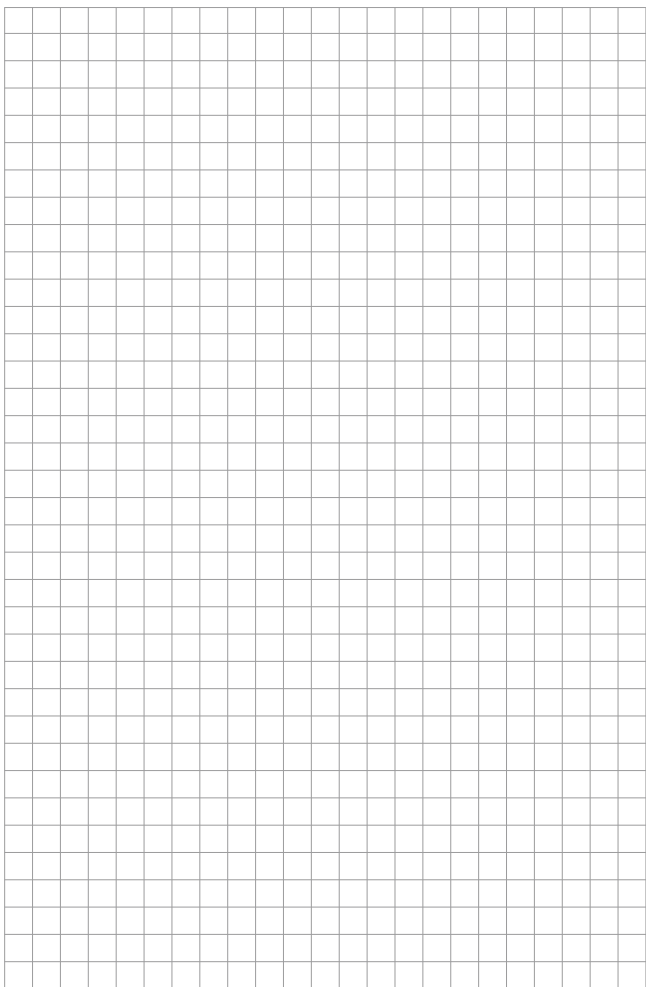
17



2500 VDC (500 VDC)  
 $R > 100 M\Omega$







**BELGIË / BELGIQUE**

Tel. +32 16 21 35 02  
Fax +32 16 21 36 04  
salesbelux@pentair.com

**BULGARIA**

Tel./fax +359 56 86 68 86  
fax +359 56 86 68 86  
salesee@pentair.com

**ČESKÁ REPUBLIKA**

Tel. +420 241 009 215  
Fax +420 241 009 219  
czechinfo@pentair.com

**DANMARK**

Tel. +45 70 11 04 00  
Fax +45 70 11 04 01  
salesdk@pentair.com

**DEUTSCHLAND**

Tel. 0800 1818205  
Fax 0800 1818204  
salesde@pentair.com

**ESPAÑA**

Tel. +34 902 125 307  
Fax +34 91 640 29 90  
ptm-sales-es@pentair.com

**FRANCE**

Tél. 0800 906045  
Fax 0800 906003  
salesfr@pentair.com

**HRVATSKA**

Tel. +385 1 605 01 88  
Fax +385 1 605 01 88  
salesee@pentair.com

**ITALIA**

Tel. +39 02 577 61 51  
Fax +39 02 577 61 55 28  
salesit@pentair.com

**LIETUVA/LATVIJA/EESTI**

Tel. +370 5 2136633  
Fax +370 5 2330084  
info.baltic@pentair.com

**MAGYARORSZÁG**

Tel. +36 1 253 7617  
Fax +36 1 253 7618  
saleshu@pentair.com

**NEDERLAND**

Tel. 0800 0224978  
Fax 0800 0224993  
salesnl@pentair.com

**NORGE**

Tel. +47 66 81 79 90  
Fax +47 66 80 83 92  
salesno@pentair.com

**ÖSTERREICH**

Tel. 0800 297410  
Fax 0800 297409  
info-ptm-at@pentair.com

**POLSKA**

Tel. +48 22 331 29 50  
Fax +48 22 331 29 51  
salespl@pentair.com

**REPUBLIC OF KAZAKHSTAN**

Tel. +7 495 926 18 85  
Fax +7 495 926 18 86  
saleskz@pentair.com

**РОССИЯ**

Тел. +7 495 926 18 85  
Факс +7 495 926 18 86  
salesru@pentair.com

**SERBIA AND MONTENEGRO**

Tel. +381 230 401 770  
Fax +381 230 401 770  
salesee@pentair.com

**SCHWEIZ / SUISSE**

Tel. 0800 551308  
Fax 0800 551309  
info-ptm-ch@pentair.com

**SUOMI**

Puh. 0800 11 67 99  
Telekopio 0800 11 86 74  
salesfi@pentair.com

**SVERIGE**

Tel. +46 31 335 58 00  
Fax +46 31 335 58 99  
salesse@pentair.com

**TÜRKIYE**

Tel. +90 530 977 64 67  
Fax +32 16 21 36 04  
ptm-sales-tr@pentair.com

**UNITED KINGDOM**

Tel. 0800 969013  
Fax 0800 968624  
salesthermaluk@pentair.com



[WWW.PENTAIRTHERMAL.COM](http://WWW.PENTAIRTHERMAL.COM)

All Pentair trademarks and logos are owned by Pentair or its global affiliates. Pentair reserves the right to change specifications without prior notice.

© 2015 Pentair.