



NRG-DM ANVÄNDARVÄNLIG TIMERTERMOSTAT



BESKRIVNING

Digital timerförsedd termostat för elektrisk golvvärme med stor display och enkla och tydliga funktioner som gör den mycket användarvänlig. Programvaran är utvecklad för att ge bästa möjliga komfort med lägsta energiförbrukning.

PRODUKTENS EGENSKAPER

Enkel, guidebaserad inställning vid uppstart av termostaten.

2-polig huvudströmbrytare för ökad säkerhet.

Stor och tydlig LCD-display av punktmatristyp (100 x 64 bildpunkter) med blå bakgrundsbelysning.

Energisnål tack vare adaptiv funktion. Termostaten beräknar när den behöver koppla på värmen för att nå temperaturen vid önskad tidpunkt i veckoschemat.

Barnspärr för att förhindra att termostaten ändras av misstag.

Olika displayinställningar är möjliga:

- Visa inställd temperatur eller verklig temperatur på displayen
- Visa/dölj tid och datum
- Inverterad bakgrund
- Aktivera/deaktivera skärmläckaren

Energiövervakning för att visa energiförbrukning över olika tidsperioder för energioptimering av anläggningen.

Temperaturkalibrering är möjlig för anpassning till rummets specifika golvkonstruktion.

Möjlighet att ställa in temperaturbegränsning för att skydda känsliga övergolv.

Språk som stöds i programvaran: Engelska, Tyska, Holländska, Franska, Ryska, Litauiska, Polska, Tjeckiska, Svenska, Finska, Norska.

NRG-DM ANVÄNDARVÄNLIG TIMERTERMOSTAT

TEKNISKA DATA

| | |
|--------------------------------|--|
| Anslutningsspänning | 230 VAC +/- 10 %, 50 Hz |
| Utgångsrelä - värmekabel | Värmekabel 230 V, max 13 A |
| Temperaturområde, golvgivare | 5 °C till +40 °C |
| Temperaturområde, rumsgivare | 5 °C till +40 °C |
| Temperaturbegränsning | Låg +5 °C/Hög +40 °C |
| Omgivningstemperatur-drift | 0 °C till 25 °C |
| Omgivningstemperatur-transport | -20 °C till +70 °C |
| Noggrannhet, golvgivare | 0,2 °C i området 0 °C till +40 °C |
| Noggrannhet, rumsgivare | 0,2 °C i området 0 °C till +40 °C |
| Metod för temperaturreglering | PID |
| Driftslägen | Golvgivare Rumsgivare Rumsgivare med golvbegränsare Regulator |
| Klockfunktion | 1 till 6 händelser/dag 7 dagar/vecka 1 temperatur per händelse |
| Backup för inställda värden | Ickeflyktigt minne |
| Backup för tid och datum | Minst 5 års lagring Minst 10 år om strömmatning 50 % av tiden |
| Kapslingsklass | IP21 |
| Anslutningsplint | 2,5 mm ² Cage Clamp av skruvtyp |
| Golvgivare | 12 kΩ vid 25 °C +/- 0,75 °C (nr:38165), längd 3 m |
| Max längd, golvgivare | 100 m, 2 x 1,5 mm ² (kabeltyp 230 VAC) |
| Diameter, givarkabel | Max. 4,5 mm |
| Diameter, givarspets | 5,0 mm , +/-0,1 mm |
| Dimensioner med ram | 84 X 84 X 40 mm |
| Färg, front typ Eljo | RAL 9010 |
| Färg, medföljande ram | RAL 9010 |
| Färg, separat front typ Exxact | RAL 9003 |
| Godkännanden | CE, VDE |

SYSTEMINFORMATION

Pentairs termostater för golvärme används tillsammans med

- T2QuickNet-mattor 90 W/m² och 160 W/m²
- T2Röd – Självbegränsande värmekabel
- T2Blå 10 W/m² och 20 W/m² värmekabel
- T2CeraPro värmekabel

KOMPATIBILITET MED ANDRA TYPER AV STRÖMSTÄLLARSYSTEM

En separat front för kompatibilitet med Schneider Exxact ingår som standard.

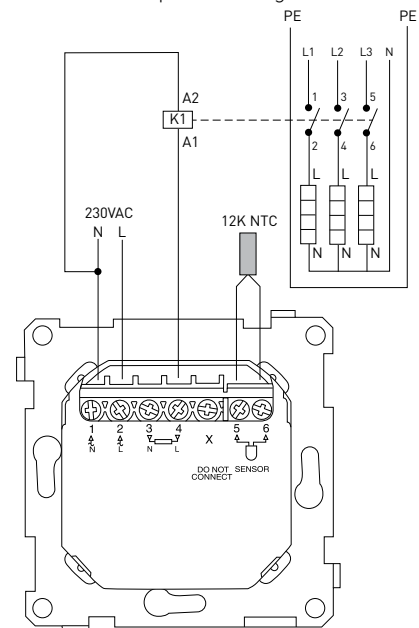
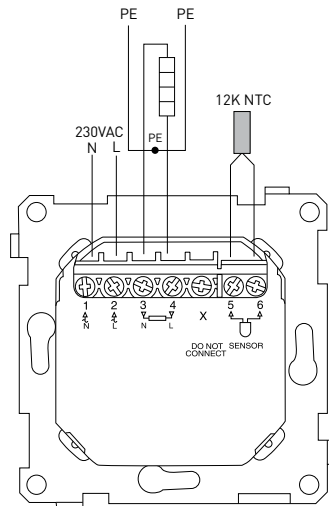


| Strömställarsystem | Typ |
|--------------------|--|
| Busch-Jaeger | Reflex SI, Reflex SI linear |
| Berker | S.1, B.3 |
| Eljo | Trend |
| Ensto | Jussi |
| Gira | Standard 55, Event, E2, Esprit 55, |
| Merten | Atelier, M1, 1-M, M-smart, M-ARC, M-Plan, M-Star |
| Jung | A-500, A Creation, AS 500, A-Plus, |
| Elko | RS16, Elko Plus |
| Clipsal | S2000, ST2000 |
| Schneider | Exxact WDE 002501 |

KOPPLINGSSHEMA

Direktanslutning (en enda värmekabel)
Värmekrets <13 A, kabel med konstant effekt eller max 100 meter T2Röd.

Anslutning via kontaktor
(flera värmekablar)
Värmekablar >13 A, kabel med konstant effekt eller mer än 100 m T2Röd fördelat på flera längder.



K1: kontaktor med RC eller varistor över spolen

BESTÄLLNINGSPÅSÄTTNING

T2-NRG-DM

E-nr 85 815 15

TILLBEHÖR

Givare-N 10 kΩ extra golvgivare*

PCN 1244-002952

* om den extra givaren 1244-002952 används måste givarens konfiguration ställas in: på NRG-Temp i startguiden för termostaten eller i Inställningar/Ingenjörinst/Givare



WWW.PENTAIRTHERMAL.SE

SVERIGE

Tel: 031-335 58 00
Fax: 031-335 58 99
salesse@pentair.com

Alla Pentair-varumärken och logotyper ägs av Pentair. Alla övriga märken eller produktnamn är varumärken eller registrerade varumärken som tillhör respektive ägare. Eftersom vi ständigt förbättrar våra produkter och tjänster förbehåller sig Pentair rätten att ändra specifikationer utan föregående meddelande. Pentair är en arbetsgivare som följer jämställdhetslagen.

© 2014 Pentair. Med ensamrätt.