

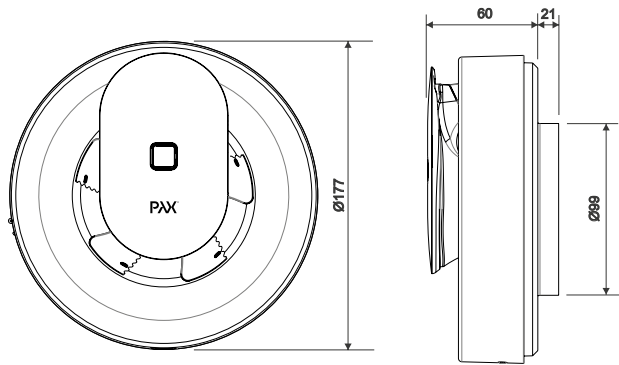
PAX[®]

Pax Sirocco[®]

Helautomatisk badrumsfläkt



Grundinställd på kontinuerlig drift.



Pax Sirocco är enkel att installera och klar att användas utan att några inställningar behöver göras. Fläkten har följande automatiska funktioner:

- Den arbetar kontinuerligt med ett grundflöde på ca 30 m³/h.
- Vid påverkan av en ljusförändring, när en lampa tänds, eller vid skuggförändringar när någon rör sig i rummet ökar flödet till ca 60 m³/h under 15 minuter.
- Om fuktigheten stiger snabbt vid t ex en dusch går fläkten upp på maxflöde ca 110 m³/h. När fukten är bortventilerad återgår fläkten till grundflödet ca 30 m³/h.

Dessa funktioner gör att det hela tiden skapas en hälsosam luftomsättning och ett bättre inneklimat i huset.

Pax Sirocco är extremt tystgående och är självklart godkänd för att användas i våtutrymmen.

Innovation i varje detalj.

Pax Sirocco är utvecklad och tillverkad i Sverige och vi har som vanligt varit kompromisslösa i såväl material, miljö- och kvalitetstänk. Fläkten är fylld med den allra senaste styrtekniken och har mer än 20 procent bättre prestanda än tidigare modeller. Dessutom har Pax Sirocco minimal energiförbrukning och är mycket enkel att rengöra.

En fläkt med oanade möjligheter.

Pax Sirocco är utvecklad för mer än bara bostaden. Den inbyggda 12-voltsingången gör det möjligt att använda fläkten i t ex båt och husbil utan att dränera batterierna.

Pax Sirocco är en av de mest mångsidiga fläktarna vi har tagit fram. Och som vanligt när det handlar om paxprodukter, så har varje enskild fläkt genomgått noggranna kvalitets- och säkerhetstester.

Det är därför vi lämnar hela 5 års garanti på din Pax Sirocco.

- **Helautomatisk badrumsfläkt, klar att använda i sin grundinställning**
- **Enkel att installera och använda**
- **Mycket tyst 17–20dB (A) 3 m**
- **Effektiv, 110 m³/h friblåsande**
- **Energisnål, max 4 W**
- **Separat 12 V-ingång**
- **Trygg och säker varje fläkt är noggrant testad**
- **Utvecklad och tillverkad i Sverige**



Pax Sirocco®

Helautomatisk fläkt.

Art.nr 1552-1, E-nr 9302567, RSK nr 8751524



RH%



Light



Timer



Speed 1, 2, 3

12 V För båt/husvagn



Grundinställning vid leverans:

Helautomatisk.

Inställd för kontinuerlig drift för grundventilation på låg hastighet och har ljus- och fuktsensorer aktiverade.

Vid ljuspåverkan ökar varvtalet till mellanhögt och vid fukt till högt varvtalet, båda med eftergångstid på 15 minuter

– Boost-läge, strömbrytarstyrd forcering via T-koppling

Placering

Tak- eller väggmonteras mot egen separat kanal, med eller utan naturligt självdrag.

Allpolig brytare:

Inbyggd för anslutning 100–240V, 50–60Hz. (OBS: ej för 12V)

Tillbehör

– Kallrasskydd Sirocco 8127-1

– Täckplatta vit 8143-6

För kanaldimensioner Ø140–160

Modell

Artikelnummer

E-nummer

RSK nummer

Allpolig brytare

Kapacitet, friblåsande (m³/h)

Kapacitet, friblåsande (l/s)

Maxtryck (Pa)

Effektförbrukning (W)

Ljudtrycksnivå (dB(A) 3 m), min varv

Spänning/Frekvens

Motortyp, kullagrad

Kapslingsklass

Isolationsklass

Certifikat

Andra märkningar

Kanaldimension

Temperaturområde

Elinstallation

Enhetens vikt (kg)

Pax Sirocco®

1552-1

9302567

8751524

Ja

110 m³/h

30

25Pa

4W

17–20 dB(A) 3 m

230V AC 50Hz

alternativt 12V DC

DC

IP44

Klass II (ska ej skyddsjordas)

S – Intertek Semko

CE

Ø100–140 mm

5–50°C

Behörig installatör

0,38

För en bättre miljö i hemmet