

NF../NT..

Monteringsanvisning

Asennusohje

Installation guide

Installationsanleitung

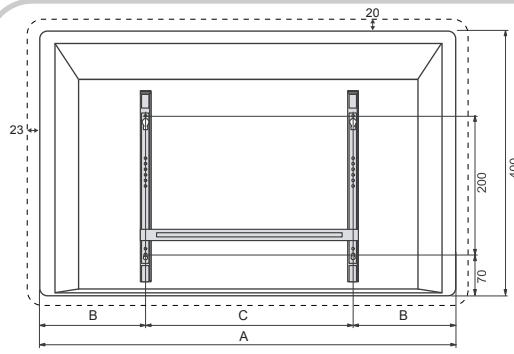
Kullanım talimatları

Инструкция по установке

Οδηγίες τοποθέτησης

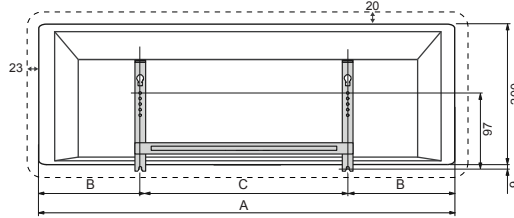
GlenDimplex
NORDIC

Havnegata 24, box 16, NO-7501 Stjørdal, NORWAY
www.glendimplex.no
email@glendimplex.no



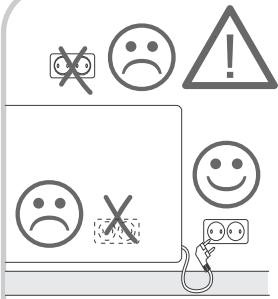
Watt	A mm	B mm	C mm
250	425	138	150
500	525	163	200
750	625	163	300
1000	725	213	300
* 1000	775	238	300
1250	925	263	400
1500	1025	213	600
2000	1125	263	600
2000	1325	363	600
2400	1425	213	1000

* - - - - = NTG4, NTH4



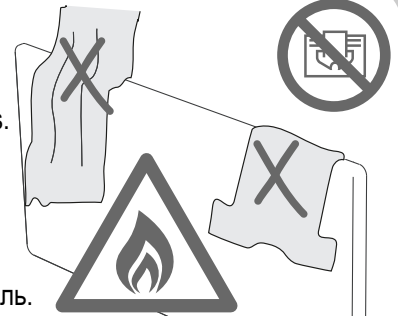
Watt	A mm	B mm	C mm
250	525	163	200
500	725	213	300
* 750	975	188	600
750	1025	213	600
1000	1325	363	600
1250	1525	263	1000
1500	1725	363	1000

* - - - - = NTG2, NTH2

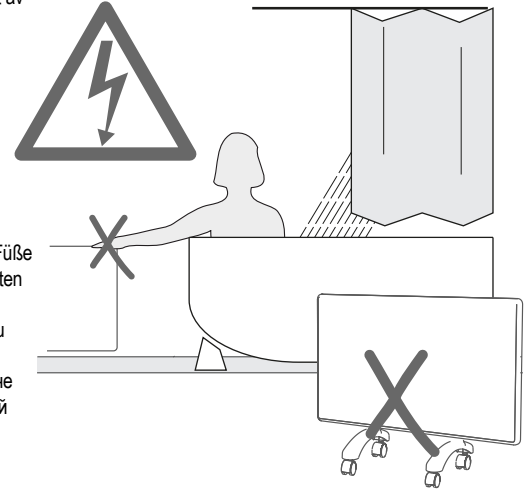


(N) Ovnen må ikke monteres like under stikkontakt.
(DK) Radiatoren må ikke monteres lige under en stikkontakt.
(FI) Lämmitintä ei saa asentaa suoraan pistorasian alapuolelle.
(S) Radiatorn får ej monteras direkt under ett vägguttag.
(GB) The heater must not be located immediately below a socket outlet.
(TR) Isitici hemen bir prize altında yer olmamalıdır.
(RU) Установка должна производиться только квалифицированным нельзя устанавливать непосредственно под электрической розеткой.
(GR) Η θερμάστρα δεν πρέπει να εγκαθίσταται σε μια πρίζα.

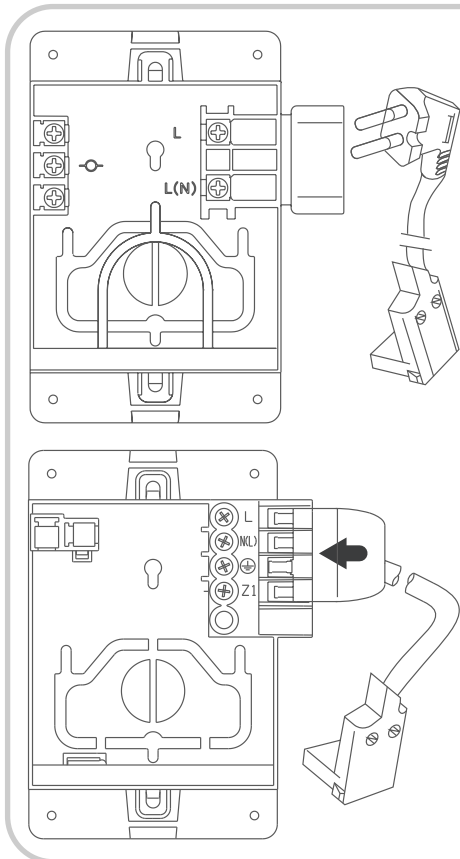
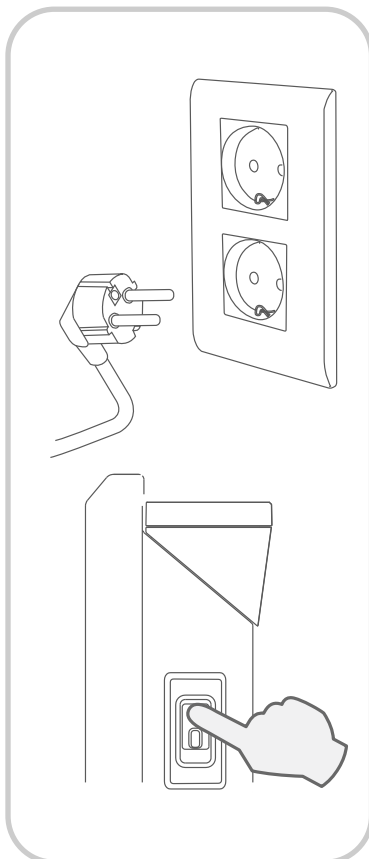
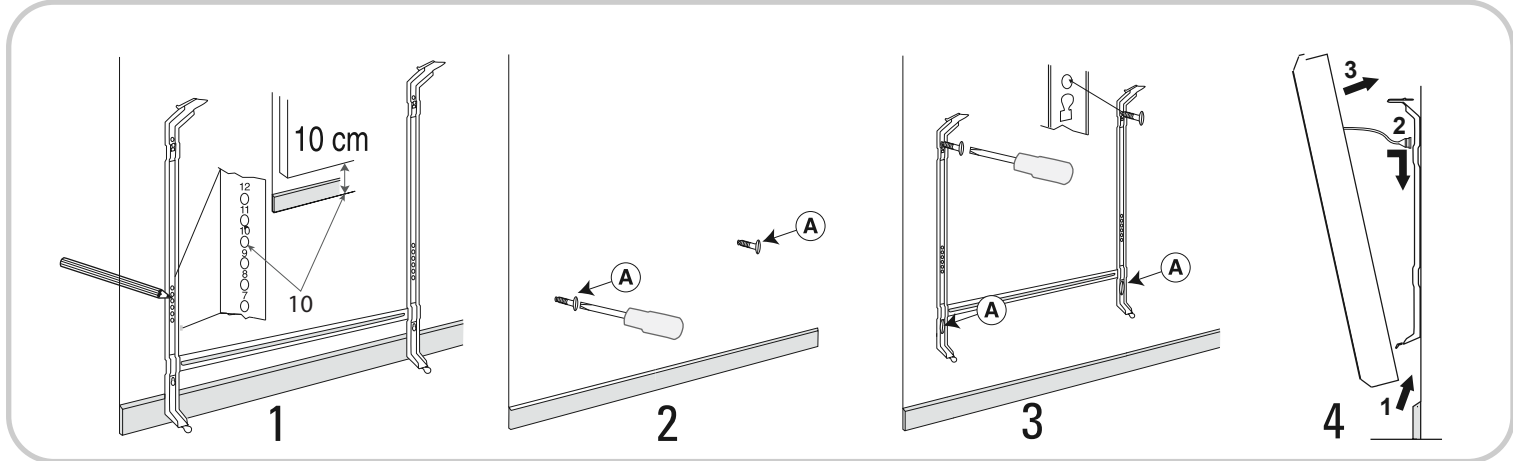
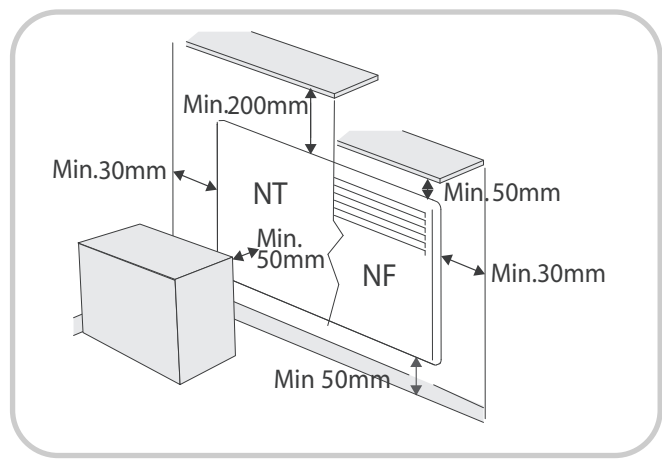
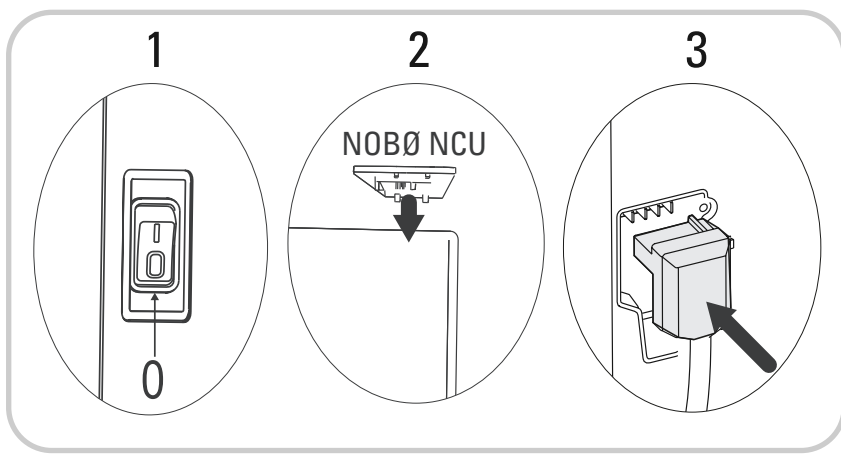
(N) Ovnen må ikke tildekkes.
(DK) Ovnen må ikke tildækkes.
(FI) Lämmitintä ei saa peittää.
(S) Elementet får inte övertäckas.
(GB) Do not cover the heater.
(DE) Das Heizgerät darf nicht zugedeckt werden.
(TR) Üstünü Kapatmayınız
(RU) Не накрывайте обогреватель.
(GR) Μη το καλύπτετε



(N) Ovnen må monteres utenfor rekkevidde for personer i dusj eller badekar. Ovn på ben må ikke brukes i umiddelbar nærhet av dusj, badekar eller svømmebasseng. Sørg for tilleggsikring mot frostskafer.
(DK) Varmepanelet skal installeres uden for rækkevidde for folk i brusebad eller badekar. Varmepanel må ikke anvendes i umiddelbar nærhed af et brusebad, et badekar eller en swimmingpool. Sørg for ekstra beskyttelse mod frostskafer.
(FI) Lämmitin tulee asentaa siten, ettei suihkussa tai kylpyammeessa oleva henkilö ylety koskettamaan sitä. Siirrettävää lämmitintä ei saa käyttää suihkun, kylpyammeen tai uima-altaan välittömässä laheisydessä.
(S) Elementet ska monteras utom räckhåll för folk i duschen eller badet. Element på ben får inte användas i den omedelbara närheten av en dusch, ett badkar eller en swimmingpool. Se till att det finns extra skydd mot frostskafer.
(GB) The heater is to be installed out of reach from people in the shower or bath. Heaters on feet must not be used in the immediate surroundings of a shower, a bath or a swimming pool. Provide additional protection against frost damage.
(DE) Die Heizung muss, außer Reichweite von Menschen in der Dusche oder Badewanne installiert werden. Heizungen auf Füße dürfen nicht in der unmittelbaren Umgebung einer Badewanne, Dusche oder eines Schwimmbeckens verwendet werden. Bieten zusätzlichen Schutz vor Frostschafer.
(TR) Duş ve Banyo Yapma esnasında ısıtıcıya temas edilemez. Isıtıcılar ayak aksesuarı ile banyo,hamam veya yüzme havuzu yakınlarında kullanılmaz. Don hasarına karşı ek koruma sağlayın.
(RU) Если обогреватель будет использоваться в душе или в ванной комнате, необходимо разместить его так, чтобы не было опасности прикоснуться к прибору. Напольные обогреватели (на ножках) нельзя размещать в непосредственной близости от душа, ванны, чаши бассейна. Обеспечивают дополнительную защиту от замерзания.
(GR) Ο θερμοπομπός τοποθετείται στο μπάνιο. Μόνος περιορισμός είναι από τη μπανιέρα ή το ντους να μη μπορούμε να ακουμπήσουμε το σώμα. Όταν στηρίζεται σε ρόδες διαπέδου να μη τοποθετείται κοντά στη μπανιέρα, το ντους ή την πισίνα. Παρέχει πρόσθετη προστασία έναντι ζημιών παγετού.



(N) Advarsel! Noen deler av produktet kan bli svært varme og forårsake brannskader. Ha alltid tilsyn med små barn og personer som ikke er i stand til forsvarlig betjening av ovnen. Sørg for nødvendig opplæring. Se til at barn ikke leker med apparatet.
(DK) Advarsel! Nogle dele af dette produkt kan blive meget varme og forårsage forbrændinger. Små børn og personer, som ikke er i stand til at betjene ovnen forsvarligt, må ikke være i nærheden af ovnen uden opsyn. Sørg for den nødvendige oplæring. Se til at børn ikke leger med apparatet.
(FI) Huomio! Tässä tuotteessa on osia, jotka voivat kuumentuessaan aiheuttaa palovammoja. Älä päästä pikkulapsia laitteen lähelle, ja varmista, että laitetta käyttävät henkilöt ymmärtävät laitteen käyttövaatimukset ja turvallisuusvaatimukset. Huolehdi, että laitteen käyttäjät perehtyvät laitteen käyttöohjeisiin. Huolehdi siitä, että lapset eivät leiki laitteen kanssa.
(S) Varning! Vissa delar av denna produkt kan bli mycket varma och orsaka brännskador. Ha alltid uppsikt över små barn eller personer som inte har förmåga att hantera elementet på rätt sätt. Se till att berörda personer får lära sig att hantera elementet. Se till att barn inte leker med apparaten.
(GB) Caution! Some parts of this product can become very hot and cause burns. Always supervise young children and anyone who is unable to operate the heater safely. Provide the necessary training. Make sure that children do not play with the heater.
(DE) Achtung! Einige Teile dieses Produkts können sehr heiß werden und Verbrennungen verursachen. Achten Sie immer auf kleine Kinder sowie Personen, die nicht imstande sind, das Heizgerät ordnungsgemäß zu bedienen. Sorgen Sie für die erforderliche Instruktion. Lassen Sie Kinder nicht mit dem Gerät spielen.
(TR) Dikkat! Bu ürünün bazı parçaları çok sıcak olabilir ve yanıklara neden olabilir. Küçük çocukların ısıtıcıyı kullanması esnasında bir yetişkin gözetimi şarttır. Çocukların ısıtıcıyı tek başlarına kullanması kesinlikle yasaktır.
(RU) Внимание! Некоторые части данного продукта могут быть очень горячими и вызвать ожоги. Дети должны пользоваться обогревателем только под присмотром старших. То же самое относится к людям, не способным безопасно пользоваться бытовыми приборами. При необходимости объясняйте, как пользоваться данным устройством. Следите за тем, чтобы дети не играли с обогревателем.
(GR) Προσοχή! Κάποια τμήματα αυτού του προϊόντος μπορεί να γίνει πολύ ζεστό και να προκαλέσει εγκαύματα. Πάντα να επιβλέπετε μικρά παιδιά και οποιονδήποτε δεν είναι σε θέση να λειτουργήσει το θερμοπομπό. Να παρέχετε τις κατάλληλες οδηγίες χρήσης. Τα παιδιά να μην παίζουν με το θερμοπομπό.



(N) Elektrisk fastmontasje må bare utføres av autorisert installatør! Hvis tilførselsledningen er skadet må den byttes av leverandørens serviceperson, eller tilsvarende kvalifisert person, for å unngå fare.

(DK) Elektrisk installation må kun udføres af en autoriseret installatør! Hvis tilførselsledningen er beskadiget, skal den udskiftes af leverandørens servicetekniker eller tilsvarende kvalificeret person for at undgå fare.

(FI) Sähköasennuksen saa tehdä vain valtuutettu sähköasentaja! Jos syöttöjohto on vaurioitunut, sen saa vaihtaa ainoastaan toimittajan palveluksessa oleva huoltohenkilö tai vastaavan pätevyyden omaava henkilö, jotta vaaroilta vältytään.

(S) Fast elektrisk installation får endast utföras av behörig elinstallatör! Om nätkabeln har skadats måste den bytas av leverantörens servicepersonal eller motsvarande kvalificerad personal för att förebygga fara.

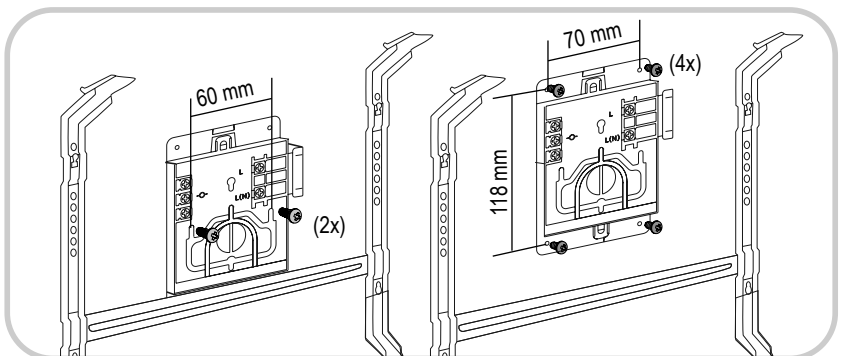
(GB) Electrical installation must only be done by an authorised electrician! If the power lead is damaged, it must be replaced by the manufacturer's service agent or similarly qualified persons to avoid a hazard.

(DE) Eine elektrische Festmontage darf nur von einem autorisierten Elektrikinstallateur durchgeführt werden! Wenn die Zuströmleitung beschädigt ist, muss sie durch die Wartungstechniker des Lieferanten oder entsprechend qualifizierten Fachleute ausgetauscht werden, um Gefahr zu vermeiden.

(TR) Cihazın Elektrik bağlantıları Yetkili teknisyen tarafından yapılmalıdır. Eğer güç kablosunda bir hasar var ise Yetkili satıcı ile temas edip Onaylı yedek parça ve servis tarafından değişimi sağlanmalıdır.

(RU) Подключение к электросети должно выполняться только квалифицированными электриками. Если кабель питания повреждён, необходимо заменить его во избежание несчастных случаев. Для замены обратитесь в сервисный центр фирмы-изготовителя или к специалистам со схожим уровнем квалификации.

(GR) Η σύνδεση με κοπή διακλαδώσεως θα πρέπει να γίνεται μόνο από ηλεκτρολόγο! Για την αποφυγή κινδύνου, εάν το καλώδιο τροφοδοσίας έχει υποστεί ζημιά, θα πρέπει να αντικαθίσταται από το service του αντιπροσώπου ή εξειδικευμένους επαγγελματίες.



(N) Produktet skal leveres til gjenvinning ved endt levetid.

(DK) Efter endt levetid må produktet indleveres til genbrug.

(FI) Käytöstä poistettua tuotetta toimitetaan kierrätykseen.

(S) När produkten ska kasseras lämnas den till återvinning.

(GB) At the end of its service life, the product must be recycled.

(DE) Am ende seiner Lebensdauer muss das Produkt dem Recycling zugeführt werden.

(TR) Kullanım Ömrü sonunda cihaz geri dönüşüm servislerine teslim edilmelidir.

(RU) По истечении срока службы изделие должно быть отправлено на утилизацию.

(GR) Στο τέλος της ζωής του, το προϊόν θα πρέπει να ανακυκλώνεται.

