

Glen Dimplex Nordic AS

Norge:

Hovedkontor:
Havnegata 24
PB 16
7502 Stjørdal
tlf. 74 82 91 00
www.glendimplex.no

Sverige:

Linjalvägen 6A
187 66 TÄBY
Tfn 08-471 03 50
www.glendimplex.se

Danmark:

Dronningensgade 23
5000 Odense C
Tlf. 63110133
www.glendimplex.dk

Suomi:

Mestarintie 30
06150 Porvoo
Puh 020 7768 300
www.glendimplex.fi

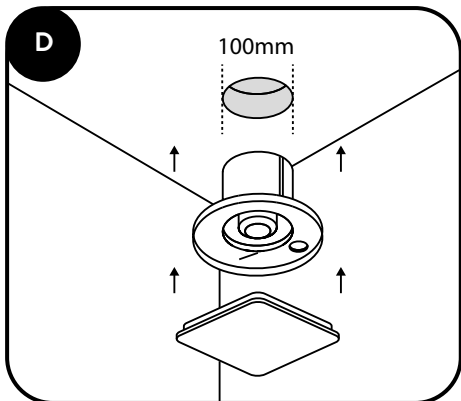
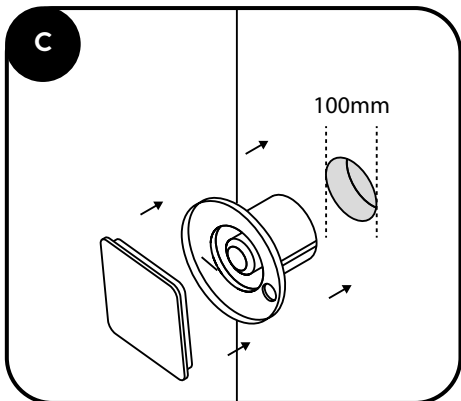
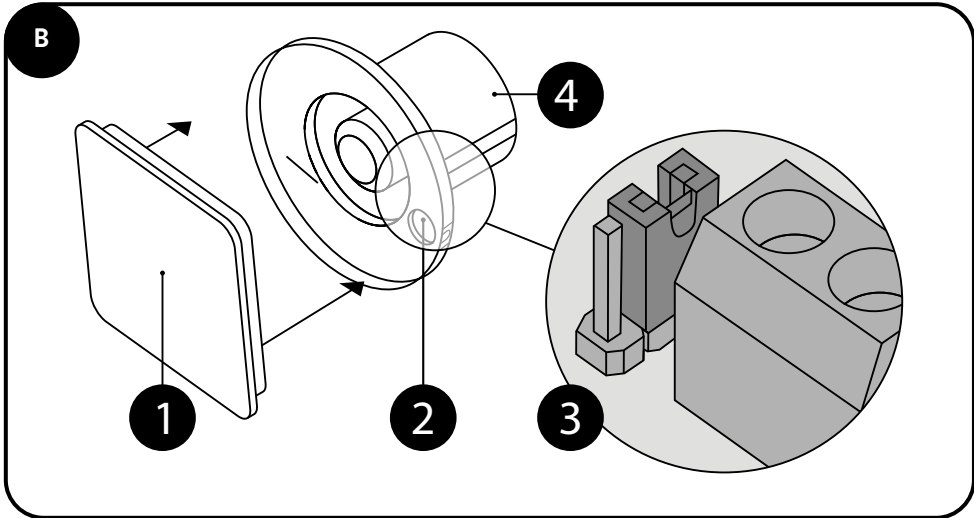
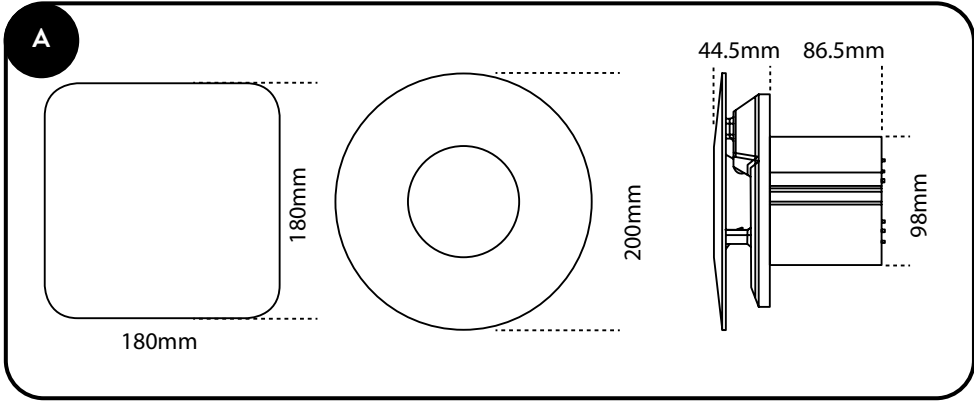


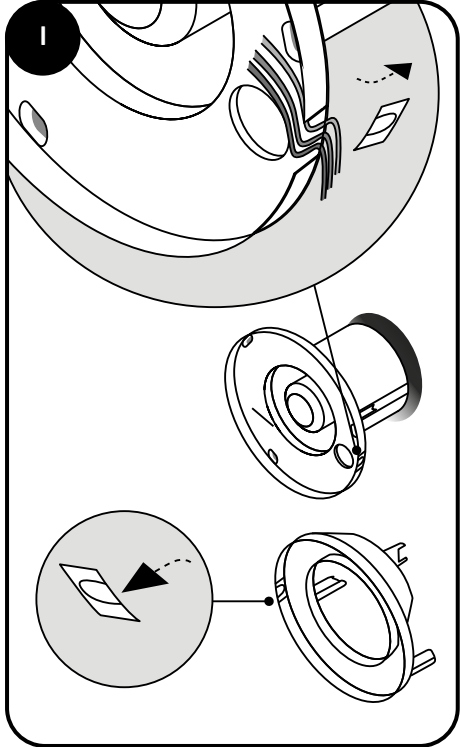
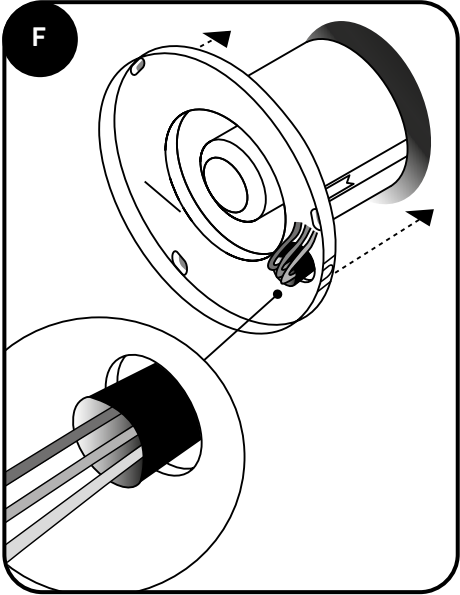
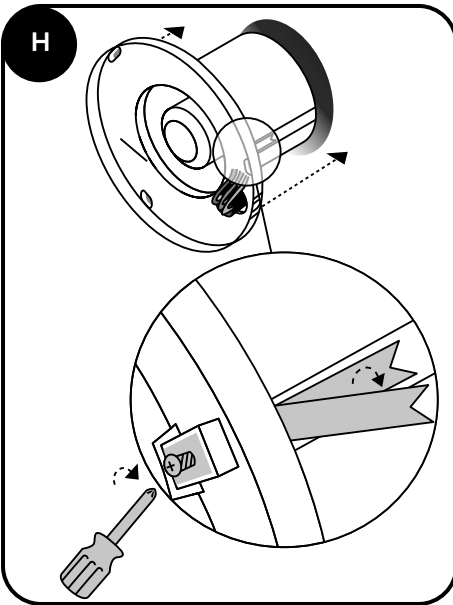
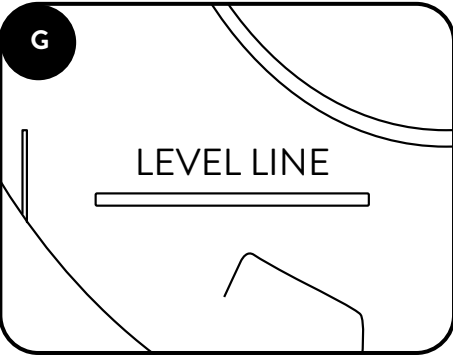
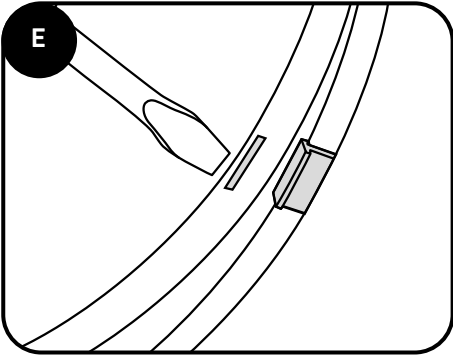
Simply Silent™ 100mm Contour-ventilator

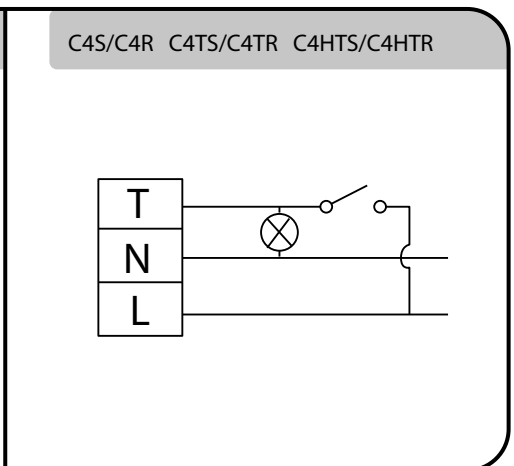
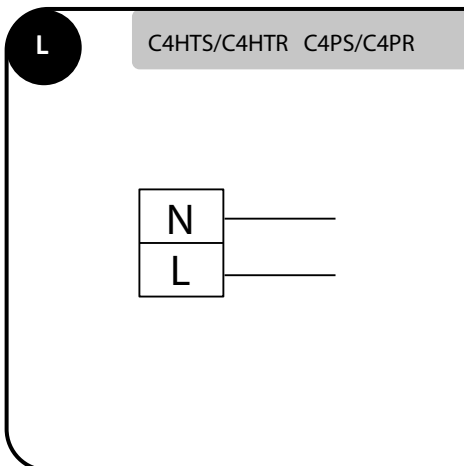
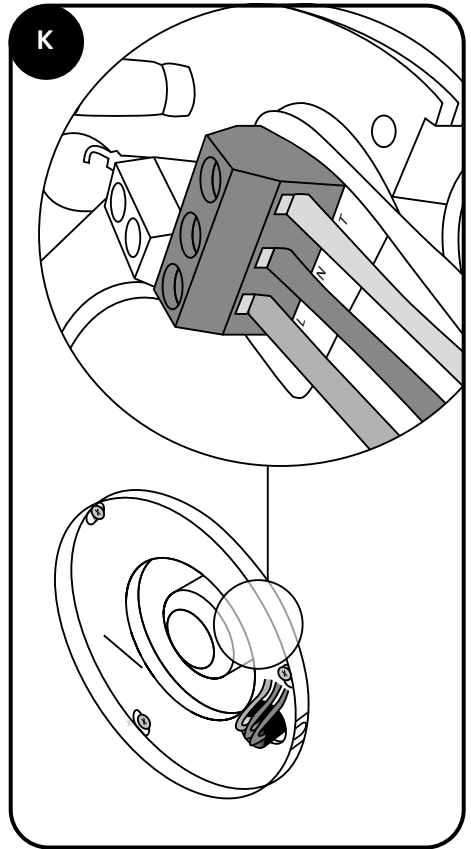
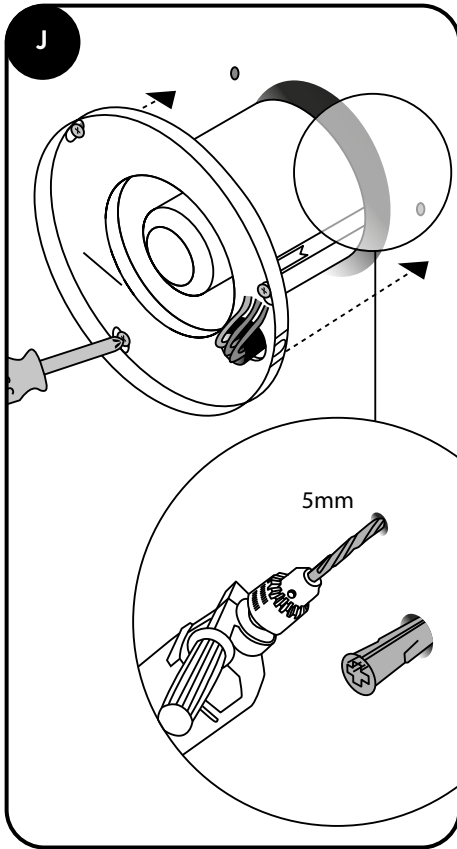
DA Brugervejledning
FI Käyttöohje
NO Bruksanvisning
SV Bruksanvisning

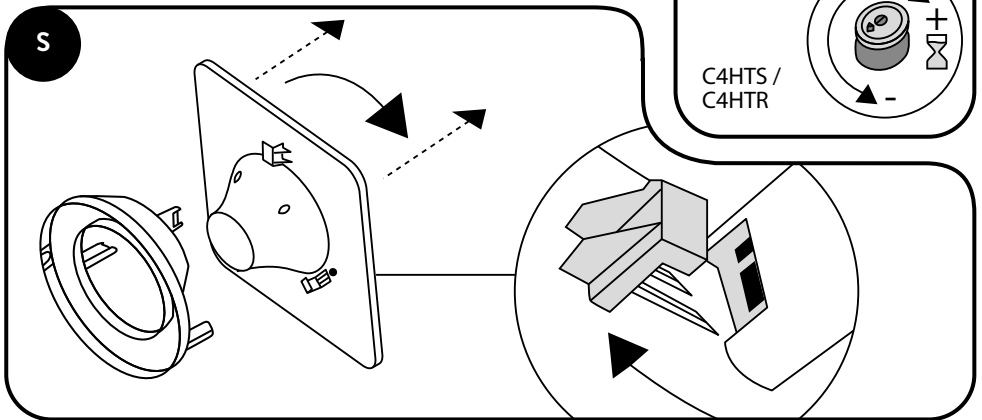
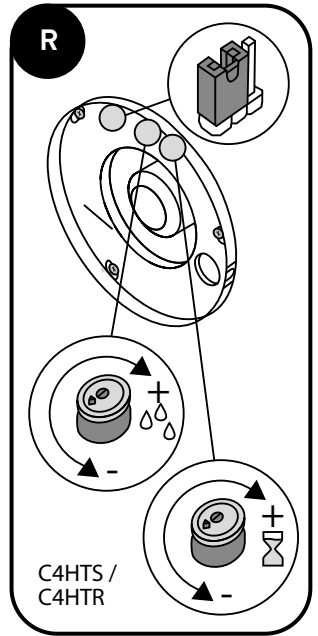
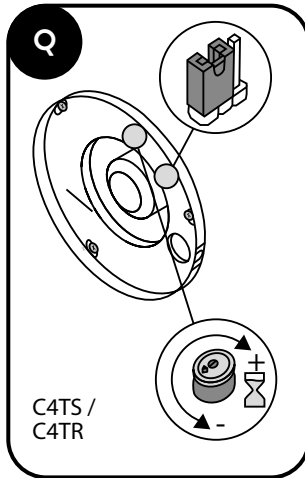
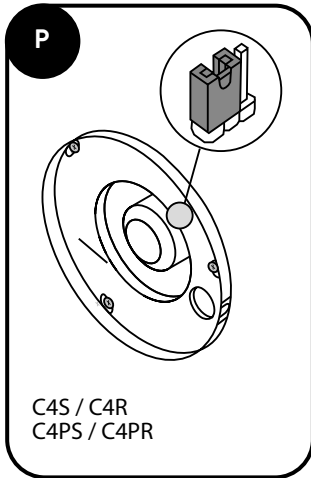
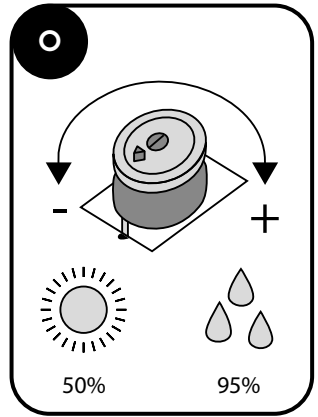
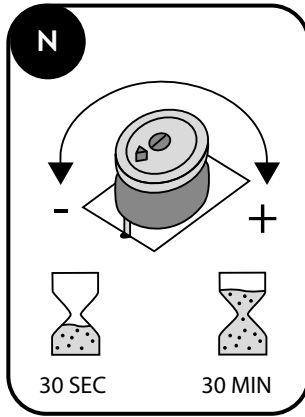
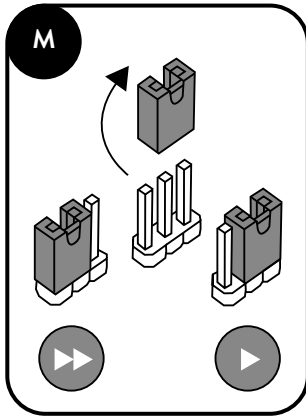
C4S (92960AW) **C4R** (92961AW)
C4TS (92962AW) **C4TR** (92963AW)
C4PS (92964AW) **C4PR** (92965AW)
C4HTS (92966AW) **C4HTR** (92967AW)

Dansk - Suomi - Norsk - Svenska









Dette apparat må benyttes af børn fra 8 år og opefter samt personer med reducerede fysiske, psykiske eller mentale evner, hvis de er under opsyn eller har fået instruktion om brugen af apparatet på en sikker måde og fuldt ud forstår de farer, der er forbundet hermed. Børn må ikke lege med apparatet. Børn må ikke rengøre eller vedligeholde apparatet.

Før du starter



Kontroller, at den elektriske mærkning på hver enkelt ventilator svarer til strømforsyningen.

Alle installationer skal kontrolleres af en uddannet elektriker. Installationer og ledninger skal være i overensstemmelse med gældende lokale bestemmelser.

Læs hele instruktionsfolderen, inden du påbegynder installation.

Sørg for, at der er slukket for strømforsyningen, inden du forsøger at etablere elektriske forbindelser eller udføre vedligeholdelse eller rengøring.

Apparatet er dobbeltisoleret og kræver ikke jordforbindelse.

Generel information



Kontroller altid, at der er tilstrækkeligt plads inden installation af ventilatoren.



Alle Xpelair Simply Silent™ Contour-ventilatorer har følgende egenskaber:

1. Dækslerne er firkantede eller runde.
2. Der er adgang for store kabler.
3. Udsugning ved to hastigheder (kan vælges ved installation).
4. Indbygget kontraventil.

Inkluderet i boksen:

- 3x skuer og 3x vægudtag.

Værktøjer til installation:

- 3 mm elektriker-skruetrækker og nr.1 eller 2 Pozidrive-skruetrækker.
- Boremaskine med 5 mm bor kan være nødvendig.

Generel information

C4S/C4R

Ventilatoren betjenes med en tænd-/slukknop (medfølger ikke).

C4PS/C4PR

Ventilatoren betjenes med en integreret træksnor.

C4TS/C4TR*

Indbygget timer aktiverer ventilatoren med en forudindstillet forsinkelse fra 30 sekunder til 30 minutter. Ventilatoren betjenes med en tænd-/slukknop (medfølger ikke).

C4HTS/C4HTR*

Kører automatisk, når den bliver aktiveret af den integrerede fugtighedssensor eller ved betjening af en ekstern tænd-/slukknop (medfølger ikke).

I automatisk tilstand: Den indbyggede timer aktiverer automatisk ventilatoren med en forudindstillet forsinkelse fra 30 sekunder til 30 minutter, når først fugtigheden når under den forudindstillede relative værdi (relative humidity (RH)).

Ekstern drift: Når ventilatoren slukkes ved hjælp af den eksterne tænd-/slukknop, fortsætter den med at køre i en forudindstillet periode fra 30 sekunder til 30 minutter.

*Fabriksindstilling: Timer 15 minutter, RH 75%.

Du har brug for følgende

C Vægmontering

- A \varnothing 100 mm klargjort hul.
- En ekstern vægrist og \varnothing 100 mm murflange til ventilationsrør. Fås hos Xpelair, Kit Ref 91232AW.

D Loftsmontering

- A \varnothing 100 mm klargjort hul.
- Passende emner afhængigt af loftstype. Disse fås hos Xpelair:
- 3 m fleksrør, ref: 89663AA.
Hvis røret bliver ført gennem et koldt område skal du bruge et isoleret rør, ref: 91459AA.
 - Soffit-rist, ref: 89742AW.
 - XCT100 – Kondensfælde. Ref: 89749AA.
Tilpasses lige oven over ventilatoren, så den forhindrer, at vand trænger ind som følge af kondensdannelse i røret over ventilatoren, og løber ned.

Overflademontering

- Miniature PVC-kanalsystem 16 mm bredde x 8 mm dybde.

Placering af ventilatoren



Placer den så højt oppe som muligt. Mindst 110 mm fra kanterne på monteringsoverfladen til midt på hullet. Så langt som muligt fra og modsat den primære kilde til udskiftning af luft for at sikre luftstrømmen gennem rummet (f.eks. modsat den indvendige døråbning). Tæt på damp- eller lugtkilden.



Må ikke installeres ved omgivelsetemperaturer højere end 50°C. Hvis der installeres ventilatorer i et køkken, må de ikke placeres lige over kogeplade eller grill. Hvis de bliver installeret i et rum med et apparat, der bruger brændstof, og som har en ikke afbalanceret trækkanal, er det montørens ansvar at sikre, at der er tilstrækkelig ekstra luft til at forhindre dampe i at blive trukket ned i trækkanalen, mens ventilatoren kører op til maks. ekstrakt. Se byggeregulativ for specifikke krav. Udblæsningsluft må ikke udledes via en trækkanal, der benyttes til udledning af dampe fra apparater, der får tilført anden energi end elektrisk strøm. Det er vigtigt, at krav fra alle relevante myndigheder for udblæsningsluft og hastighed for luftindtag overholdes. Er ikke velegnet til brug i en muligt kemisk ætsende atmosfære.

Kun Australien

C4S / C4R / C4PS / C4PR

Tilslutning til forsyningen kan foretages via et fleksibelt kabel med to kerner, komplet med 3-bens stik til at sætte ind i en godkendt 10A GPO eller direkte forbundet via en 10A vægmonteret overfladekontakt med mindst 3 mm sikkerhedsafstand mellem kontakterne.

Kun Australien

C4TS / C4TR / C4HTS / C4HTR

Disse modeller er permanent tilsluttet forsyningen, og driften styres af en fjernkontrol. De skal sluttes direkte til forsyningen via en godkendt 10A vægmonteret overfladekontakt med mindst en 3 mm sikkerhedsafstand mellem kontakterne.

Kun Storbritannien (alle varianter)

Alle modeller er tilsluttet en topolet isoleringskontakt på hovedstrømkredsen. Til faste strømkredse må sikringen ikke overstige 5A.

Installation af kontakter og kabler Enkel installation af ventilator



Advarsel: Etabler ikke nogen forbindelser til den elektriske strømforsyning på dette tidspunkt.



Vådrum: tænd-/slukknop skal være placeret, så den ikke kan røres ved af personer, der benytter bad eller bruser.



Installationen skal udføres i overensstemmelse med de lokale ledningsførselsbestemmelser.

- Hvis der anvendes styretavler i metal, skal bestemmelserne for jording overholdes.
- Tværsnitsarealet på forsyningsledningen skal ligge mellem 1 og 1,5 mm².
- C4S / C4R / C4PS / C4PR – 2 leder, C4TS / C4TR / C4HTS / C4HTR – 3 leder.
- C4TS / C4TR / C4HTS / C4HTR. En tænd-/slukknop til væg eller loft (med indikatorlys) anbefales.

Trin 1

Kontroller, at den elektriske mærkning på den indvendige side af bagpladen svarer til strømforsyningen.

Trin 2

Kontroller, at der ikke er nogen skjulte rør eller kabler, f.eks. elektricitet, gas, vand, bag tavlen (i væggen eller over loftet). I tvivlstilfælde anbefales det at søge professionel rådgivning.

Trin 3

Isoler strømforsyningen.

Trin 4

Installer ledningsadskilleren og tænd-/slukknappen (hvis det er nødvendigt).

Trin 5

Før kablet fra ledningsadskilleren ind i ventilatoren via tænd-/slukknappen (hvis det er nødvendigt). Den skal sættes ind i miniature PVC-kanalsystemet.

Trin 6

Før kablet fra ledningsadskilleren ind i tilslutningspunktet til strømforsyningen.

Trin 7

Udfør alle tilslutninger i ledningsadskilleren og tænd-/slukknappen (hvis det er nødvendigt).



Trin 1 – Klargøring af ventilatoren til installation

- Fjern frontdækslet/støvskaermen.



Hvis der udføres arbejde over gulvniveau, skal sikkerhedsforskrifterne overholdes.



Trin 2 – Monter bagpladen

- Sørg for, at bagpladen er nivelleret med referencelinjen, se **G**.
- Ventilatoren skal fastgøres til et murrør ved at stramme quick fit-klemmeholderne eller ved hjælp af de medfølgende skruer om nødvendigt, se **H**.
- Ved overflademontering skal den tynde vægsektion skæres ud til ledningsføring, se **I**.



Trin 3 – Tilslut de elektriske forbindelser

- Sørg for at følge korrekt diagram og installationstype til den model, du har anskaffet, se **L**.



Ventilatorindstillinger



Alle ventilatorer – indstilling af hastighed

Vælg enten høj eller lav hastighed ved at tilslutte jumper mellem midterste og høj eller lav hastighedsnål. Placering af jumper afhænger af den købte model, se **P - R**.



Kun C4TS / C4TR

For at justere efterløbstiden **henvises til N**. Til placering af timerstyring **henvises til Q**.



C4HTS / C4HTR

For justering af fugtighedsregulering mellem 50% og 95% **henvises til O**. For justering af efterløbstiden **henvises til N**. For placering af fugtighedsregulator og timerstyring **henvises til R**.

Endelig skal frontdækslet/støvskaermen sættes tilbage. Ved overflademontering skal udskaeringen fjernes, inden det sættes tilbage, jf. I. Miniature PVC-kanalsystemet skal forsegles mod frontdækslet.

Rengøring

Trin 1 – Inden rengøring

Sørg for at afbryde spændingen til ventilatoren, og fjern støvskærmen, **se S.**

Trin 2 – Ingen vand eller kemikalier

Undlad at sænke ventilatoren ned i vand eller andre væsker for at rengøre andre dele af ventilatoren. Brug ikke stærke rengøringsmidler, opløsningsmidler eller kemiske rengøringsmidler.

Trin 3 – Rengør front

Aftør med en fugtig, støvfri klud eller vask med varmt sæbevand. Tør støvskærmen grundigt, og sæt den på igen.

Teknisk rådgivning og service

Danmark

Xpelair yder en omfattende række services.

Anmod om yderligere oplysninger:

Dronningensgade 23

5000 Odense C

Tlf. 63110133

www.glendimplex.dk

Tätä laitetta saavat käyttää vähintään 8-vuotiaat ja vanhemmat lapset sekä myös henkilöt, joiden fyysiset ja aistipohjaiset kyvyt ovat rajoitettuja, tai joilta puuttuu kokemus tai tieto, mikäli heidän laitteen käyttöä valvotaan tai heitä on opastettu laitteen turvallisessa käytössä ja he ymmärtävät vaaratekijät. Lapset eivät saa leikkiä laitteella. Lapset eivät saa puhdistaa tai huoltaa laitetta.

Ennen laitteen käyttöönottoa



Sähköasennuksen saa suorittaa ainoastaan riittävän pätevyyden omaava sähköasentaja. Tarkasta, että jokaisessa puhaltimessa näkyvät sähköiset arvot vastaavat verkkojännitettä.

Asennusten ja johdotusten on noudatettava voimassa olevia paikallisia määräyksiä.

Lue ohjeet kokonaisuudessaan ennen kuin aloitat asennuksen.

Varmista, että verkkojännite on kytketty pois ennen kuin aloitat sähköliitännöiden tekemisen, huollon tai puhdistuksen.

Laite on kaksoiseristetty eikä vaadi maadoitusliitäntää.

Yleisiä tietoja



Tarkasta aina tilantarve ennen puhaltimen asentamista.



Kaikissa Xpelair Simply Silent™ Contour -puhaltimissa on seuraavat toiminnot:

1. Neliömäiset tai pyöreät kannet.
2. Suuri johtoreikä.
3. Kaksi toimintanopeutta (valittavissa asennettaessa).
4. Sisäänrakennettu takavedon estoläppä.

Pakkaukseen sisältyy:

- 3x ruuvia ja 3x seinätulppaa.

Asennustyökalut:

- 3 mm sähköasentajan ruuvitaltta ja nro 1 tai 2 Pozidrive-ruuvitaltta.
- Lisäksi voidaan tarvita sähköpora ja 5 mm porankärki.

Yleisiä tietoja

C4S/C4R

Käytä puhallinta virtakytkimellä (ei mukana).

C4PS/C4PR

Käytä puhallinta kiinteällä vetonarulla.

C4TS/C4TR*

Sisäänrakennettu ajastin sammuttaa puhaltimen esiasetetun viiveajan, 30 sekuntia – 30 minuuttia, mukaan. Käytä puhallinta virtakytkimellä (ei mukana).

C4HTS/C4HTR*

Toimii automaattisesti sisäisen kosteusanturin aktiivisena tai ulkoisella virtakytkimellä (ei mukana).

Automaattitilassa: Sisäänrakennettu ajastin sammuttaa puhaltimen esiasetetun viiveajan, 30 sekuntia – 30 minuuttia, mukaan, kun kosteus laskee alle esiasetetun suhteellisen kosteusarvon (RH).

Ulkoinen käyttö: Kun puhallin on sammutettu ulkoisella virtakytkimellä, puhallin jatkaa toimintaa esiasetetun viiveajan, 30 sekuntia – 30 minuuttia.

*Oletusasetukset: Ajastin 15 minuuttia, RH 75 %.

Tarvittavat välineet



Seinäkiinnitys

- ø100 mm valmis reikä.
- Ulkoinen seinäritilä ja ø100 mm läpivientiputki. Saatavana Xpelair Kit nro 91232AW.



Kattoasennus

- ø100 mm valmis reikä.
- Kattotyypin mukaan sopivat välineet. Nämä ovat saatavana Xpelair:lta:
- 3 m taipuisa putki nro: 89663AA. Jos putki kulkee kylmän tilan kautta, käytä eristettyä putkea nro: 91459AA.
 - Alakaton ritilä nro: 89742AW.
 - XCT100 – Kondenssiveden sumpu. Nro: 89749AA. Heti puhaltimen yläpuolelle asennettuna estää veden pääsyn, jota muodostuu puhaltimen yläpuolisessa putkessa ja valuu alaspäin.

Pinta-asennus

- Mini PVC-kanava 16 mm leveä x 8 mm syvä.

Puhaltimen sijoituspaikka



Asenna puhallin mahdollisimman korkealle. Jätä vähintään 110 mm tilaa asennuspinnan reunoista aukon keskelle. Asenna mahdollisimman kauas korvausilman päälähteestä ja sitä vastapäätä, jotta varmistetaan ilmanvirtaus koko huoneessa (esim. sisäovea vastapäätä). Lähelle höyryä tai hajujen lähdettä.



Ei tiloihin, joissa lämpötila nousee yli 50 °C. Jos puhaltimet asennetaan keittiöön, ne on asennettava välittömästi liesitason yläpuolelle tai grillin kanssa samalle tasolle. Jos puhallin asennetaan huoneeseen, jossa on polttoaineella toimiva laite, jonka palokaasujen poistoputki on tasapainottomaton, asentajan vastuulla on varmistaa, että saatavana on riittävästi korvausilmaa, jotta estetään höyryjen imeytyminen poistoputkeen, kun puhallin on käynnissä, jotta saavutetaan enimmäispoisto. Tarkemmat määräykset löytyvät rakennusmääräyksistä. Poistoilmaa ei saa ohjata poistoputkeen, jota käytetään muuta energianlähdettä kuin sähköä käyttävien laitteiden kaasujen poistossa. Kaikkia viranomaisvaatimuksia on noudatettava poistoilman ja korvausilman virtausnopeuksien suhteen. Puhallin ei sovellu käytettäväksi mahdollisesti kemiallisesti syövyttävässä tilassa.

Kytkimien ja johtojen asentaminen Puhaltimen helppo asennus



Varoitus: Älä tee sähköliitännöitä tässä vaiheessa.



Märkätilat: virtakytkin pitää olla sijoitettu siten, ettei kylvyssä tai suihkussa olevat henkilöt voi koskettaa sitä.



Asennukset on tehtävä paikallisten johdotusmääräysten mukaisesti.

- Jos käytetään metallisia kytkinrasioita, maadoitusmääräyksiä on noudatettava.
- Virtajohdon poikkileikkausalueen pitää olla 1–1,5 mm².
- C4S / C4R / C4PS / C4PR – 2 ydintä, C4TS / C4TR / C4HTS / C4HTR – 3 ydintä.
- C4TS / C4TR / C4HTS / C4HTR. Suositellaan käytettävän katto- tai seinävirtakytkintä (merkkivalolla varustettua).

Vaihe 1

Tarkista, että taustalevyn sisäpuolen virtaluokitus vastaa verkkoliitintää.

Vaihe 2

Tarkista, ettei kytkimen takana olevassa tilassa ole piilossa olevia johtoja, esim. sähkö-, kaasua- tai vesijohtoja (seinässä tai katon yläpuolella). Jollet ole varma, ota yhteyttä ammattilaiseen



Vaihe 1 – Puhaltimen valmisteleminen asennusta varten

- Irrota etukansi / kääntölevy -kokoontulo.



Jos työskennellään lattiatason yläpuolella, turvallisuusvaroitelmia on noudatettava.



Vaihe 2 – Asenna takalevy

- **Varmista, että takalevy on suorassa apuviivan avulla, katso G.**
- Puhaltimen voi asentaa seinäputkeen pikakiristyskannattimilla tai tarvittaessa mukana toimitetuilla ruuveilla, **katso H.**
- Jos tehdään pinta-asennus, leikkaa ohut seinäosa pois johdotusta varten, **katso I.**



Vaihe 3 – Johdota sähköliitännät

- Varmista että käytät mallillesi oikeaa johdotuskaaviota ja asennusta, **katso L.**

Puhaltimen helpot asetukset



Kaikki puhaltimet – nopeusasetus

Valitse joko korkea tai matala nopeus liittämällä hyppyjohdin keskinastan ja korkean tai matalan nopeuden nastan välille. Hyppyjohtimen sijainti riippuu mallista, **katso P–R.**



Vain C4TS / C4TR

Sääda viiveaikaa, **katso N.**
Ajastinohjauksen sijainti, **katso Q.**



C4HTS / C4HTR

Sääda kosteusasetus 50 % – 95 %, **katso O.** Sääda viiveaikaa, **katso N.**
Ilmankostuttimen ja ajastinohjauksen sijainti, **katso R.**

Asenna lopuksi etukansi/kääntölevy takaisin. Jos tehdään pinta-asennus, irrota leikattu osa ennen takaisin asennusta, katso I. Mini-PVC-kanava on tiivistettävä etukantta vasten.

Helppo puhdistus

Vaihe 1 – Ennen puhdistamista

Katkaise laitteesta jännite ja irrota etusan kääntölevy, **katso S.**

Vaihe 2 – Ei vettä tai kemikaaleja

Älä upota puhallinta veteen tai muihin nesteisiin puhaltimen muiden osien puhdistamiseksi. Älä käytä voimakkaita pesuaineita, liuottimia tai kemiallisia puhdistusaineita.

Vaihe 3 – Puhdista etuosa

Pyyhi kostealla, nukkaamattomalla liinalla tai pese lämpimällä saippuvedellä. Kuivaa etuosan kääntölevy hyvin ja asenna takaisin.

Tekninen neuvonta ja asiakaspalvelu

Suomi

Ota yhteyttä paikalliseen Xpelair-jakelijaan.

Mestarintie 30

06150 Porvoo

Puh 020 7768 300

www.glendimplex.fi

Apparatet kan brukes av barn fra 8 år og oppover samt personer med reduserte fysiske og sensoriske ferdigheter eller manglende erfaring og kunnskap dersom de gis tilsyn eller opplæring i sikker bruk av apparatet og er innforstått med farene denne bruken representerer. Barn må ikke leke med apparatet. Rengjøring og vedlikehold av apparatet skal ikke utføres av barn.

Før du starter



Kontroller at den elektriske ytelsen vist på hver vifte stemmer overens med strømmettet.

Alle monteringer må kontrolleres av en kvalifisert elektriker. Monteringer og kabler må være i henhold til gjeldende lokale forskrifter.

Les hele brukerveiledningen før du starter med monteringen.

Påse at strømtilførselen er slått av før du forsøker å gjøre elektriske tilkoblinger eller utføre vedlikehold eller rengjøring.

Apparatet er dobbeltisolert og behøver ingen jordforbindelse.

Generell informasjon



Kontroller alltid at viften er egnet til romarealet før montering.



Alle Xpelair Simply Silent™ Contour-vifter har følgende funksjoner:

1. Firkantede eller runde deksler.
2. Stor kabeltilgang.
3. To hastigheter (velges ved montering).
4. Innebygget kaldrasspjøld.

Inkludert i esken:

- 3x skruer og 3x veggplugg.

Verktøy for monteringen:

- 3 mm isolert skrutrekker og nr. 1 eller 2 Pozidriv-skrutrekker.
- Elektrisk bormaskin med 5 mm borbit kan være nødvendig.

Generell informasjon

C4S/C4R

Betjen viften ved hjelp av en på/av-bryter (følger ikke med).

C4PS/C4PR

Betjen viften ved hjelp av en integrert snor.

C4TS/C4TR*

Innebygget timer styrer viften med en forhåndsinnstilt tid fra 30 sekunder til 30 minutter. Betjen viften ved hjelp av en på/av-bryter (følger ikke med).

C4HTS/C4HTR*

Kjører når den aktiveres automatisk ved hjelp av den integrerte fuktsensoren, eller ved hjelp av en ekstern på/av-bryter (følger ikke med).

I automatisk modus: Den innebygde timeren styrer viften automatisk i en forhåndsinnstilt tid fra 30 sekunder til 30 minutter når luftfuktigheten har sunket til under den forhåndsinnstilte verdien for relativ luftfuktighet (RH).

Ekstern bryter: Når den slås av ved hjelp av den eksterne på/av-bryteren, fortsetter viften å kjøre i en forhåndsinnstilt tid i fra 30 sekunder til 30 minutter.

*Fabrikkinstillinger: Timer 15 minutter, RH 75 %.
RH anbefales endret til RH 50%

Dette trenger du



Veggmontering

- Et klargjort hull på $\varnothing 100$ mm.
- En utvendig veggrist og en $\varnothing 100$ mm kanal.
Tilgjengelig fra Xpelair Kit
ref. 91232AW.



Takmontering

- Et klargjort hull på $\varnothing 100$ mm.
- Hensiktsmessig utstyr/varer avhengig av taktype.
Disse er tilgjengelig fra Xpelair:
- 3 m fleksibel veggør ref.: 89663AA.
Hvis veggørret føres gjennom et kaldt område, skal du bruke et isolert veggør, ref.: 91459AA.
 - Soffit rist ref.: 89742AW.
 - XCT100 – Kondensfelle. Ref.: 89749AA. Monteres rett over viften og forhindrer at det kommer inn vann på grunn av at det dannes kondens inne i veggørret over viften, som så renner ned.

Utenpåliggende montering

- Miniatyr-PVC-veggør 16 mm bred x 8 mm dyp.

Plassering av viften



Plasser den så høyt som mulig. Minst 110 mm fra kantene på monteringsflaten til midten av hullet. Så langt som mulig unna og på motsatt side av hovedkilden til den friske luften, for å sikre luftstrøm tvers igjennom rommet (f.eks. mot døråpning fra innsiden). Nær kilden til damp eller lukt.



Skal ikke plasseres hvor omgivelsestemperaturene kan overstige 50 °C. Dersom den monteres i et kjøkken, må ikke viften monteres nær koketopp, komfyр, grill eller fritrygryte. Dersom den monteres i et rom som har forbrenningsovn, forbrenningsmotor eller ildsted, er det den som monterer enheten sitt ansvar å sørge for at det er tilstrekkelig med erstatningsluft for å forhindre at røyk trekkes ut i rommet når viften kjører på maks effekt. Se bygningsforskriftene for konkrete krav. Avtrekksluften må ikke slippes ut i et avtrekk som brukes for avtrekk av røyk eller eksos fra apparater som drives av annen energi enn strøm. Kravene fra alle relevante myndigheter må overholdes for utslipp av avtrekksluft og tilførselsmengde. Ikke egnet for bruk i potensielle kjemiske korrosive atmosfærer.

Installering av brytere og kabler



Advarsel: Ikke foreta noen tilkoblinger til strømforsyningen på dette tidspunktet.



Våtrom: På/av-brytere må plasseres slik at de ikke kan berøres av personer som bruker badekaret eller dusjen.



Monteringen må utføres i samsvar med lokale forskrifter for el-installasjoner.

- Ved bruk av metallkoblingsbokser, må forskriftene om jording følges.
- Tilførselskabelen skal ha et tverrsnittareal på mellom 1-1,5 mm².
- C4S / C4R / C4PS / C4PR – 2 kjerner, C4TS / C4TR / C4HTS / C4HTR – 3 kjerner.
- C4TS / C4TR / C4HTS / C4HTR.
Det anbefales å bruke en veggmontert eller takmontert på/av-bryter (med indikatorlampe).

Trinn 1

Kontroller at de elektriske spesifikasjonene vist på innsiden av bakplaten stemmer overens med strømtilførselen.

Trinn 2

Kontroller at det ikke er noen skjulte rør eller kabler, f.eks. elektrisitet, gass, vann, bak der du plasserer bryteren (i veggen eller over taket). Kontakt fagfolk i tilfelle tvil.

Trinn 3

Isoler strømtilførselen.

Trinn 4

Installer skillebryteren og på/av-bryteren (om nødvendig).

Trinn 5

Legg kabelen fra skillebryteren til viften via på/av-bryteren (om nødvendig). Dette må legges i miniatyr-PVC-kanalen.

Trinn 6

Legg kabelen fra skillebryteren til tilkoblingspunktet på strømtilførselen.

Trinn 7

Koble til alle koblinger i skillebryteren og på/av-bryteren (om nødvendig).

Montering



Trinn 1 – Klargjøring av viften for montering

- Ta av frontdekselet/-platen.



Ved arbeid over første etasje, må sikkerhetsreglene følges.



Trinn 2 – Monter bakplaten

- Kontroller at bakplaten er nivellert ved hjelp av referanselinjen, **se G**.
- Viften må festes til et veggør ved å stramme hurtigkobleksklebrakettene, eller med skruene som fulgte med om nødvendig, **se H**.
- Ved utenpåliggende montering skal den tynne veggseksjonen skjæres ut for kablingen, **se I**.



Trinn 3 – Koble de elektriske tilkoblingene

- Sørg for å følge riktig diagram og installasjonstype for modellen du har kjøpt, **se L**.



Innstilling



Alle viften – hastighetsinnstilling

Velg enten høy eller lav hastighet ved å koble til jumperen mellom midten og høy- eller lavhastighetspinnen. Plassering av jumper avhenger av hvilken modell du har kjøpt, **se P - R**.



Bare C4TS / C4TR

For justering av timeren, **se N**.
For plassering av timerkontroller, **se Q**.



C4HTS / C4HTR

For justering av luftfuktighetsdrift mellom 50 % og 95 %, **se O**. For justering av timeren, **se N**.
For plassering av hygrostat og timerkontroller, **se R**.

Sett til slutt på frontdekselet/-platen. Ved utenpåliggende montering skal utstansingen fjernes før påsetting, se I. Miniatyr-PVC-kanalen må forsegles mot frontdekselet.

Rengjøring

Trinn 1 – Før rengjøring

Isoler viften helt fra strømforsyningen og ta av frontplaten, **se S**.

Trinn 2 – Ikke vann eller kjemikalier

Viften skal ikke legges i vann eller annen væske for å rengjøre noen deler av viften. Ikke bruk sterke rengjøringsmidler, løsemidler eller kjemiske rengjøringsmidler.

Trinn 3 – Rengjør fronten

Tørk av med en fuktig, lofri klut eller vaske med varmt såpevann. Tørk frontplaten godt og sett det på igjen.

Teknisk rådgivning og service

Norge

Xpelair har et omfattende tilbud av tjenester.

Ta kontakt for detaljer:

Postadr: Pb 16, 7501 Stjørdal

Besøksadr: Havnegt. 24, 7502 Stjørdal

Tlf: +47 74 82 91 00

E-post: email@glendimplex.no

www.glendimplex.no

Denna apparat kan användas av barn från 8 år och uppåt och personer med försämrad fysisk och sensorisk förmåga, eller brist på erfarenhet och kunskap, om de övervakas eller instrueras gällande användning av apparaten på ett säkert sätt och är införstådda med riskerna som föreligger med användning av apparaten. Barn ska inte leka med apparaten. Rengöring och underhåll av apparaten ska inte utföras av barn.

Innan du sätter igång



Kontrollera att de elektriska specifikationerna som visas på varje fläkt stämmer överens med nätspänningen.

Alla installationer måste övervakas av en behörig elektriker. Installationer och kabeldragningar måste följa gällande lokala förordningar.

Läs hela instruktionsbroschyren innan du påbörjar installationen.

Se till att nätspänningen är avstängd innan du utför arbete eller underhåll på elinstallationen.

Apparaten är dubbelisolerad och kräver ingen jordning.

Allmän information



Kontrollera alltid att det finns tillräckligt med utrymme innan du installerar fläkten.



Alla Xpelair Simply Silent™ Contour-fläktar har följande egenskaper:

1. Fyrkantiga eller runda höljen.
2. Enkel installation.
3. Utsugning i två hastigheter (valbart vid installation).
4. Inbyggt kallrasskydd

Innehåll i förpackningen:

- 3 st skruvar och 3 st väggpluggar.

Verktyg för installation:

- 3 mm skruvmejsel och Pozidriv-skruvmejsel nr. 1 och 2.
- 5 mm borr.

Allmän information

C4S/C4R

Manövrera fläkten med hjälp av manöverbrytare (medföljer ej).

C4PS/C4PR

Manövrera fläkten med hjälp av ett inbyggt dragsnöre.

C4TS/C4TR*

Inbyggt timer manövrerar fläkten med en förinställd fördröjning på mellan 30 sekunder och 30 minuter. Manövrera fläkten med hjälp av manöverbrytare (medföljer ej).

C4HTS/C4HTR*

Aktiveras automatiskt av en inbyggd fuktighetssensor, eller kontrolleras genom att använda en extern manöverbrytare (medföljer ej).

I automatiskt läge: Den inbyggda timern manövrerar automatiskt fläkten under en förinställd fördröjningstid på mellan 30 sekunder och 30 minuter när luftfuktigheten sjunker under ett förinställt värde för relativ luftfuktighet.

Extern manövrering: När fläkten stängs av med den externa manöverbrytaren fortsätter den att gå under den förinställda fördröjningen på mellan 30 sekunder och 30 minuter.

*Fabriksinställningar: Timer 15 minuter, relativ luftfuktighet 75 %.

Var fläkten ska placeras



Placera den så högt som möjligt. Minst 110 mm från kanterna på monteringsytan till mitten av hålet. På så stort avstånd som möjligt från och mittemot huvudkällan till tilluft för att garantera ett luftflöde genom rummet (t.ex. mittemot dörren i rummet). Nära källan till ångor eller lukter.



Inte där rumstemperaturen tenderar att överstiga 50 °C. Om fläkten installeras i ett kök ska den inte monteras direkt ovanför en spishäll eller ugn.

Om fläkten installeras i ett rum som innehåller en förbränningsenhet som är utrustad med en obalanserad rökkanal är det installatörens ansvar att se till att det finns tillräckligt med tilluft för att förhindra att ångor dras ned i rökkanalen när fläkten går på maximal effekt. Se byggnadsföreskrifterna för specifika krav. Frånluften måste släppas ut i en rökkanal som används för utsläpp av ångor från apparater som förses med energi som inte är elektrisk. Krav från alla relevanta myndigheter måste iaktas gällande utsläpp av frånluft och flödeshastigheter för luftintag. Ej lämplig för användning i eventuella kemiskt korrosiva atmosfärer.

Installera brytare och kablar



Varning: Gör inga anslutningar till ledningsnätet i det här läget.



Våtrum: manöverbrytaren måste vara placerad så att den inte kan komma åt av personer som använder badkaret eller duschen.



Installationen måste utföras i enlighet med lokala installationsföreskrifter.

- Om kopplingsdosor i metall används måste regler gällande jordning följas.
- Strömkabelns area ska ligga i intervallet 1-1,5 mm².
- C4S / C4R / C4PS / C4PR – två-ledare, C4TS / C4TR / C4HTS / C4HTR – tre-ledare.
- C4TS / C4TR / C4HTS / C4HTR. En manöverknapp på väggen eller i taket (med indikatorlampa) rekommenderas.

Steg 1

Kontrollera att de elektriska specifikationerna som visas på typskylten stämmer överens med din nätspänning.

Steg 2

Kontrollera att det inte förekommer några dolda rör eller kablar, t.ex för elektricitet, gas eller vatten bakom platsen där brytaren ska sitta (i väggen eller taket).

Om du är tveksam, anlita en yrkesman.

Steg 3

Gör installationen spänningslös.

Steg 4

Installera arbetsbrytaren och manöverbrytaren (vid behov).

Steg 5

Dra kabeln från arbetsbrytaren till fläkten via manöverbrytaren (vid behov). Denna måste placeras inuti miniatyrledningen av PVC-plast.

Steg 6

Dra kabeln från arbetsbrytaren till anslutningspunkten för nätspänning.

Steg 7

Gör alla anslutningar inuti arbetsbrytaren och manöverbrytaren (vid behov).

So Simple fläktinstallation



Steg 1 – Förbereda fläkten för installation

- Ta av kåpan.



Vid arbete på stege måste säkerhetsåtgärder iakttas.



Steg 2 – Montera bottenplattan

- **Se till att bottenplattan är plan med hjälp av den plana referenslinjen, se G.**
- **Fläkten kan monteras på ett vägggrö genom att dra åt klämmorna för snabbmontering, eller med medföljande skruvar vid behov, se H.**
- Vid utanpåliggande montering ska du avlägsna markerade utbrytnings öppning av väggen för kabeldragning, se I.



Steg 3 – Kabeldragning av elanslutningarna

- Se till att du följer rätt kopplingschema och installationstyp för modellen som du har köpt, se L.

So Simple fläktinställning



Alla fläktar – hastighetsinställning

Välj hög eller låg hastighet genom att ansluta bygelns mellan mitten och det höga eller låga hastighetsstiftet. Bygelns placering beror på vilken model som köpts, se P-R.



Endast C4TS / C4TR

För att justera eftergångstiden, se N. För timerkontrollens placering, se Q.



C4HTS / C4HTR

För att justera luftfuktighetsgränsen för aktivering mellan 50 % och 95 %, se O. För att justera eftergångstiden, se N. För placering av hygrostat och timerkontrollen se R.

Sätt slutligen tillbaka kåpan. Vid utanpåliggande montering ska du ta bort utskärning innan du sätter tillbaka delarna, se I.

So Simple rengöring

Steg 1 – Före rengöring

Stäng av nätspänningen helt till fläkten och ta bort kåpan, **se S**.

Steg 2 – Inget vatten eller kemikalier

Sänk inte ned fläkten i vatten eller annan vätska för att rengöra några andra delar av fläkten. Använd inte starka rengöringsmedel, lösningar eller kemiska rengöringsmedel.

Steg 3 – Rengör fronten

Torka av den med en fuktig, luddfri trasa eller rengör den med varmt tvålsvatten. Torka den främre kåpan noggrant och sätt tillbaka den.

Teknisk rådgivning och service

Sverige

Xpelair har ett omfattande utbud av tjänster.

Be om detaljerad information:

Linjalvägen 6A

187 66 TÄBY

Tfn 08-471 03 50

www.glendimplex.se

