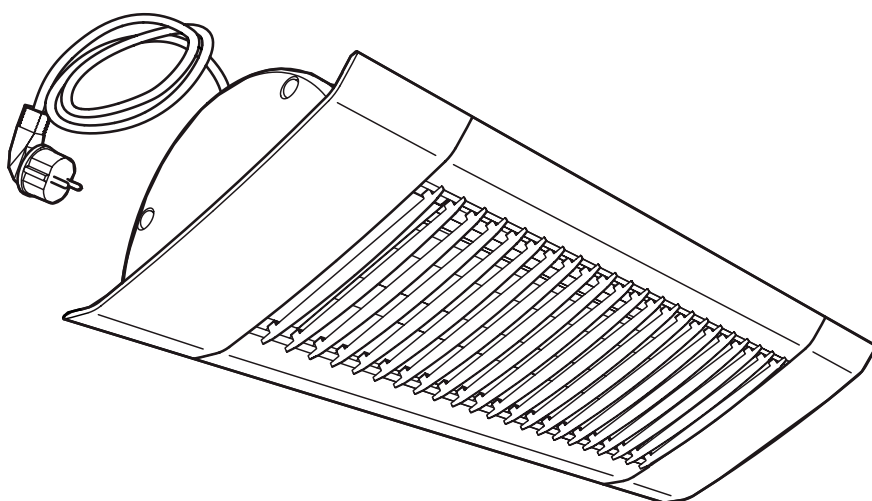


IHC



GB ... 6

SE ... 9

NO ... 11

DE ... 13

FR ... 16

ES ... 19

RU ... 22

Dimensions

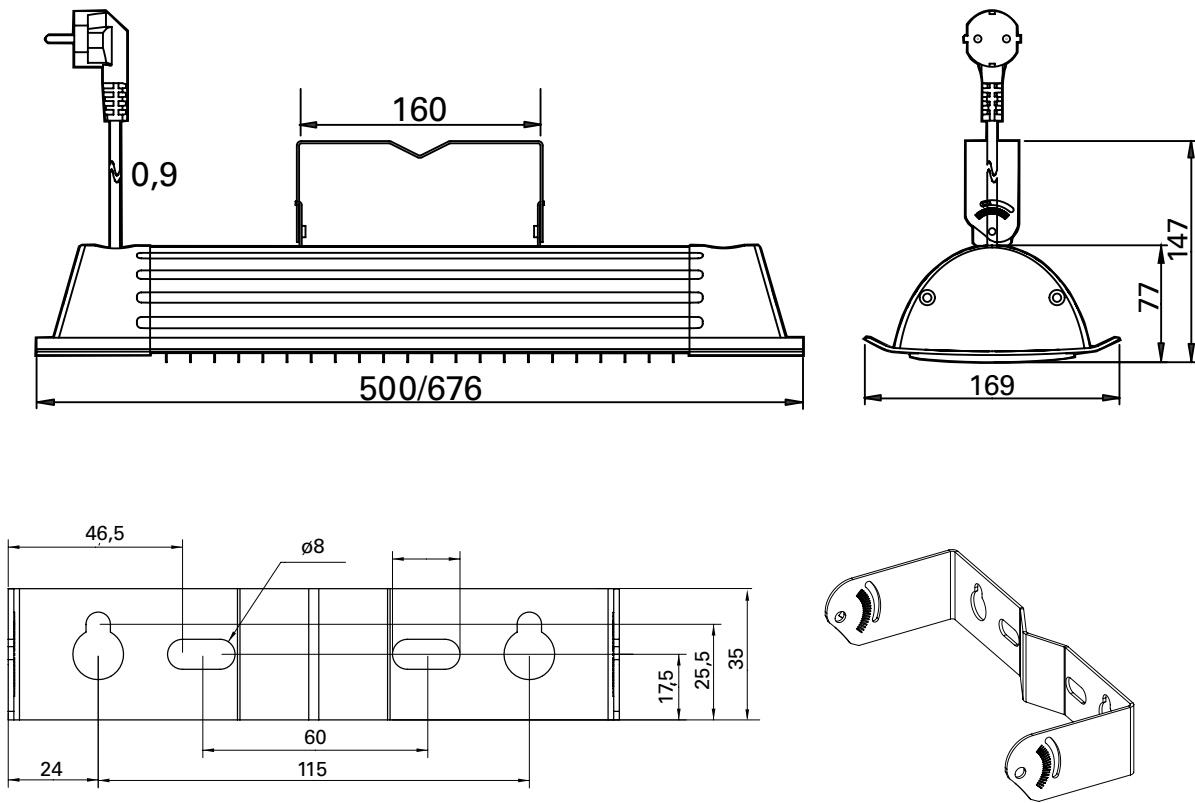


Fig. 1: Wall bracket

Positioning

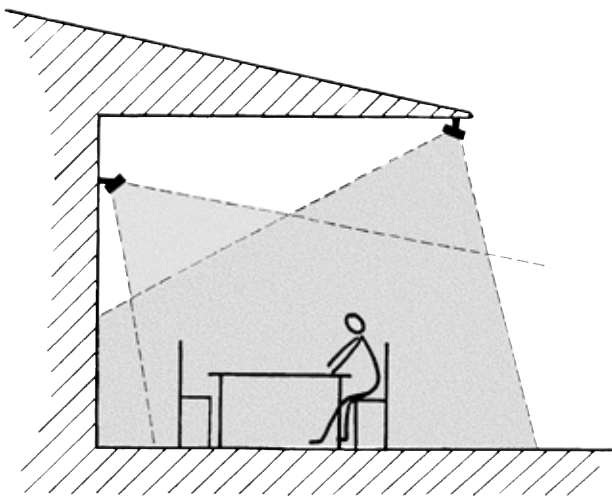


Fig. 2: The heaters should heat from at least two directions for even heating

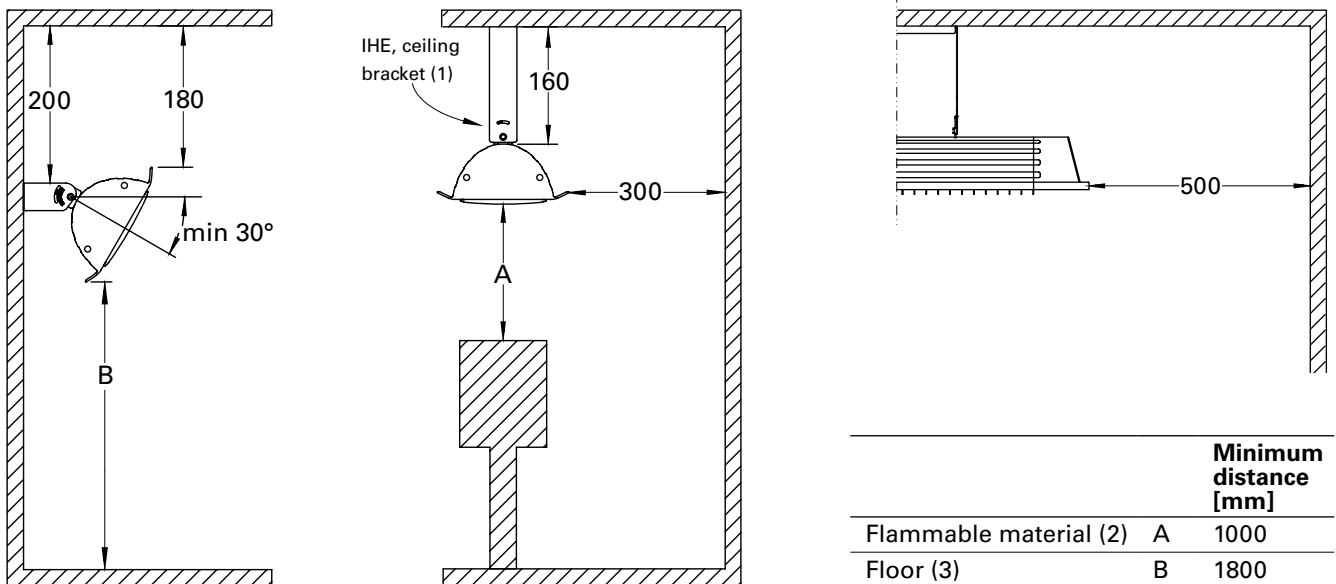


Fig. 3: Minimum mounting distance

(1)	(2)	(3)
SE: IHE, takfäste	SE: Brännbart material	SE: Golv
GB: IHE, ceiling bracket	GB: Flammable material	GB: Floor
NO: IHE, takfeste	NO: Brennbart materiale	NO: Gulv
FR: IHE, console de montage au plafond	FR: Matériau inflammable	FR: Sol
RU: IHE, скоба потолочного крепления	RU: Легковоспламеняемые материалы	RU: Пола
DE: IHE, Decken-halterung	DE: Entflammbares Material	DE: Boden
PL: IHE, uchwyt sufitowy	PL: Materiał łatwopalny	PL: Podłoga
ES: IHE, soporte de techo	ES: Material inflamable	ES: Suelo
NL: IHE, plafond-beugel	NL: Brandbaar materiaal	NL: Vloer
IT: IHE, staffa a soffitto	IT: Materiali infiammabili	IT: Pavimento

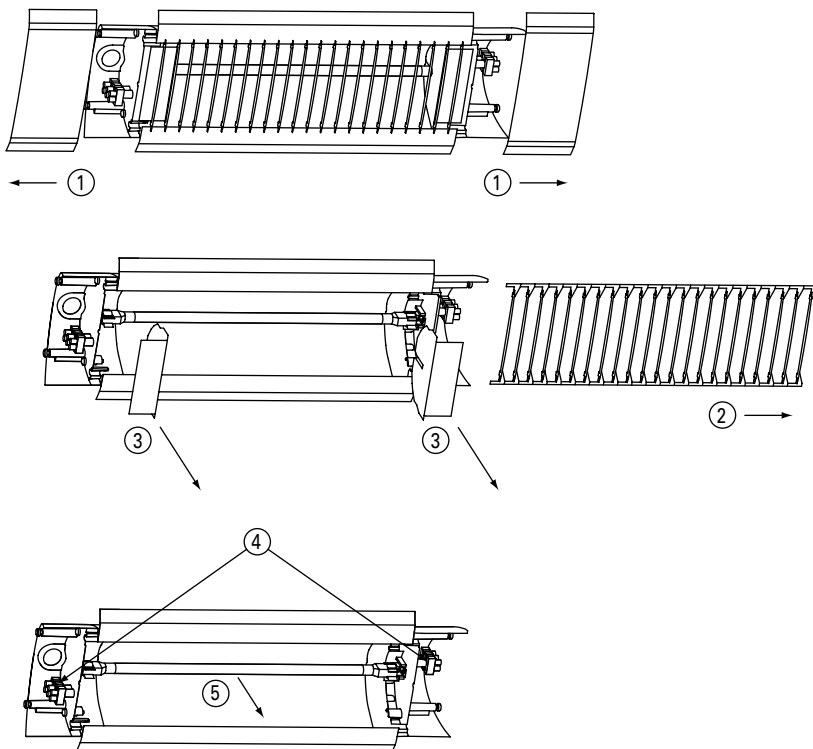
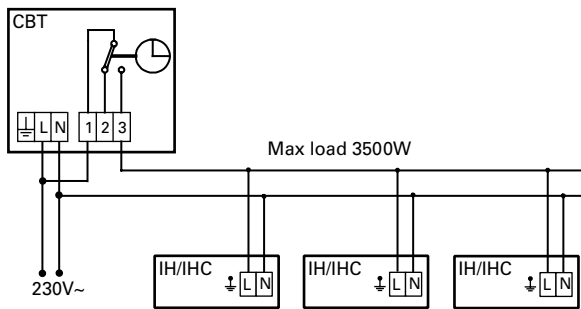


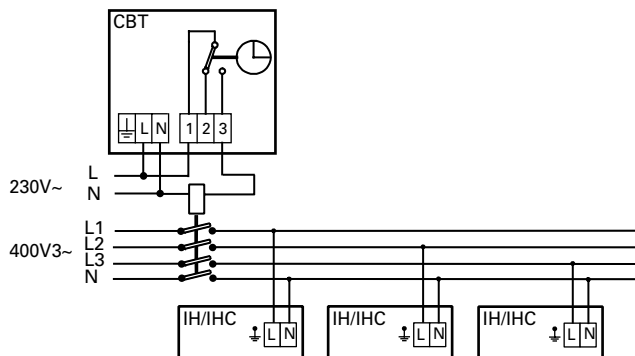
Fig. 4: Replacing the carbon lamp

Wiring diagrams IHC

Timer control



Timer control with contactor



IHC

Technical specifications | Carbon infrared heater IHC with wide heat distribution, installation height 2 - 3 m *ℓ*

Type	E-nr (SE)	EL-nr (NO)	Heat output (1) [W]	Voltage (2) [V]	Amperage (3) [A]	Max. filament temperature (4) [°C]	Length (5) [mm]	Weight (6) [kg]
IHC12	85 700 07	54 911 05	1150	230V~	5,0	1200	500	1,9
IHC18	85 700 08	54 911 06	1750	230V~	7,6	1200	676	2,5

Protection class IHC: (IPX4), splash-proof design.
CE compliant.

(1)
SE: Effekt
GB: Output
NO: Effekt
FR: Puissance
RU: Выходная мощность
DE: Abgabe
PL: Moc
FI: Teho
ES: Potencia

(2)
SE: Spänning
GB: Voltage
NO: Spenning
FR: Tension
RU: Напряжение
DE: Spannung
PL: Napięcie
FI: Jännite
ES: Tensión

(3)
SE: Ström
GB: Amperage
NO: Strøm
FR: Intensité
RU: Сила тока
DE: Strom
PL: Natężenie prądu
FI: Virranvoimakkuus
ES: Intensidad

(4)
SE: Maximal yttemperatur
GB: Max. surface temperature
NO: Maksimal overflatetemp.
FR: Température de surface
RU: Max. темпер. греющ. поверх.
DE: Max. Oberflächentemperatur
PL: Max. temperatura powierzchni grzewczej
FI: Maks. pintalämpötila
ES: Máxima temperatura de superficie

(5)
SE: Längd
GB: Length
NO: Lengde
FR: Longueur
RU: Длина
DE: Länge
PL: Długość
FI: Pituus
ES: Longitud

(6)
SE: Vikt
GB: Weight
NO: Vekt
FR: Poids
RU: Вес
DE: Gewicht
PL: Waga
FI: Paino
ES: Peso

Montage- och bruksanvisning

Allmänna anvisningar

Läs noga igenom denna bruksanvisning före installation och användning. Spara manualen för framtida bruk.

Produkten får endast användas till det som framgår av denna montage- och bruksanvisning. Garantin gäller endast om anvisningen har följts och produkten använts såsom är beskrivet.

Användningsområde

Carboninfra IHC ger en mjuk och direkt värme som tillsammans med det behagliga skenet passar väl i miljöer där designen är viktig såväl inomhus som i uterum och på uteserveringar. IHC kan också användas som punktuppvärmning. IHC har en värmespridning som gör den lämplig för nära och något högre installationshöjder.

Kapslingsklass: IPX4

Placering

Värmarna ska placeras så de innesluter det område som önskas uppvärmt, se fig. 2. Normal monteringshöjd är 2–3 meter över marken/golvet. En tumregel för halogeninfror är att 600–800 W/m² höjer den upplevda temperaturen med cirka 10 °C. Effektbehovet kan minskas om området som ska värmas upp är skyddat. Om området bara har tak, bör minst 800 W/m² installeras, medan 600 W/m² räcker om området har tre väggar. För slutna utrymmen måste effektbehovet beräknas. En person upplever bäst komfort om värmestrålningen kommer från minst två håll.

Rekommenderad installationshöjd är 2 - 3 m för IHC.

Montering

IH/IHC monteras på vägg med medföljande konsol, se fig. 1. Värmaren kan även monteras på t.ex. ett parasoll eller en stolpe, för detta används en lämplig U-bult (ingår inte) ihop med konsolen. IH/IHC kan även monteras i tak. För fler monteringsalternativ, se tillbehör.

Värmaren ska monteras horisontellt, för att lampan ska vara i horisontellt läge. Värmaren

kan riktas rakt ut från väggen eller vinklas upp till 45°. För minimimått, se fig. 3.

1. Fäst konsolen på väggen, se fig. 1. Observera att väggkonsolen inte får monteras enbart med skruvarna i nyckelhålen.
2. Ta loss skruvarna som sitter på apparatens fäste vid leverans.
3. Haka fast fästet i konsolen.
4. Lås fast i önskat läge med skruvarna. Observera att apparaten inte får placeras direkt under fast vägguttag.

Elinstallation

IHC är försedd med en 0,9 meter lång sladd med stickpropp för anslutning till jordat uttag.

Anslutningskabeln får inte ligga mot apparaten eftersom ytan är varm eller träffas av värmestrålningen. Om kabeln ska bytas kontakta en fackman, observera att på grund av höga temperaturer i värmaren krävs att kabeln som används är av typ H05 RN-F 3G1 mm² eller motsvarande.

Vid osäkerhet kontakta en behörig elinstallatör.

Uppstart (E)

När apparaten används för första gången eller efter ett längre uppehåll, kan det komma rök eller lukt från damm eller smuts som samlats på elementen. Detta är helt normalt och försvinner efter en kort stund.

Byte av carbonlampa

Värmelampan i IHC är av högsta kvalitet och om den inte utsätts för mekanisk påfrestning i form av vibrationer och stötar kommer den att hålla länge. Livslängden är beroende på omgivningstemperaturen och hur värmaren är monterad. Lampan skall bytas av en installatör eller annan kompetent personal.

- Bryt strömmen.
 - Vänta tills apparaten kallnat.
1. Ta bort locken i båda gavlarna (fyra skruvar).
 2. Drag ut gallret åt ena sidan.

3. Ta bort båda reflektorgavlarna (två skruvar).
 4. Lossa anslutningarna i plintarna.
 5. Drag ut lampan ur lamphållarna.
- Kontrollera att ersättningslampan har rätt effekt och spänning.
 - Montera den nya lampan. Observera att lampan inte får vidröras med fingrarna, använd handskar eller liknande.
 - Skyddsslangen ska sättas tillbaka runt kablarna, så att inte kablarna skadas när gallret monteras.
 - Sätt ihop apparaten igen.

Se fig. 4.

Skötsel

När apparaten används för första gången eller efter ett längre uppehåll, kan det komma rök eller lukt från damm eller smuts som samlats på elementen. Detta är helt normalt och försvinner efter en kort stund.

Vid all service, reparation och underhåll ska strömförsörjningen till apparaten vara fränkopplad.

Apparaten har inga rörliga delar så kravet på underhåll är litet, men den måste hållas ren från damm och smuts. Om reflektorn inte är ren kommer värmestrålningen från apparaten att minska och apparaten blir varmare. Större nedsmutsning kan också orsaka överhettning.

Reflektorns yta är ömtålig och måste därför rengöras med försiktighet. Om reflektorn blir nedsmutsad ska den rengöras eller bytas ut av en fackman.

Jordfelsbrytare (E)

När installationen är skyddad av jordfelsbrytare och denna löser ut vid inkopplingen kan detta bero på fukt i värmeelementen. När ett aggregerat som innehåller värmeelement inte använts under en längre tid eller lagrats i fuktig miljö kan fukt tränga in. Detta är inte att betrakta som ett fel utan åtgärdas enklast genom att aggregeratet kopplas in via ett uttag utan jordfelsbrytare varvid elementen torkar. Torktiden kan variera från någon timma till ett par dygn. I förebyggande syfte är det lämpligt att anläggningen tas i drift kortare stunder under längre användningsuppehåll.

Säkerhet

- *Vid alla installationer av elvärmda produkter bör jordfelsbrytare 300 mA för brandskydd användas.*
- *Apparaten har vid drift heta ytor!*
- *Apparaten får ej övertäckas helt eller delvis med brandfarligt material, då överhettning av apparaten kan medföra brandfara!*
- *Denna apparat kan användas av barn över 8 år och av personer med nedsatt fysisk, känslomässig eller mental förmåga, och av personer med bristande erfarenhet eller kunskap, under förutsättning att de övervakas eller att de får anvisningar angående säker användning av apparaten och dess inneboende faror. Barn får ej leka med apparaten. Rengöring och underhåll skall utföras av användaren och får inte utföras av barn utan övervakning.*
- *Värmaren är försedd med skyddsgaller för att hindra beröring eller att större föremål når den varma lampan. Apparaten får inte användas utan detta skyddsgaller.*
- *Se till så att brännbart material inte finns samlat på och nära värmaren*
- *Det fria avståndet till brännbart material i strålriktningen måste vara minst 1 meter.*
- *Värmaren får ej placeras omedelbart under fast vägguttag.*
- *Sladd och stickpropp får inte placeras i området med värmestrålning.*



Main office

Frico AB
Box 102
SE-433 22 Partille
Sweden

Tel: +46 31 336 86 00

mailbox@frico.se
www.frico.se

**For latest updated information and information
about your local contact: www.frico.se**