

klimat k7

Badrumsfläkt och Värmeförflyttare

Bruks- och monteringsanvisning



k klimat®
fabriken

klimatfabriken.se

Viktigt!

Läs noga igenom denna anvisning innan användning.

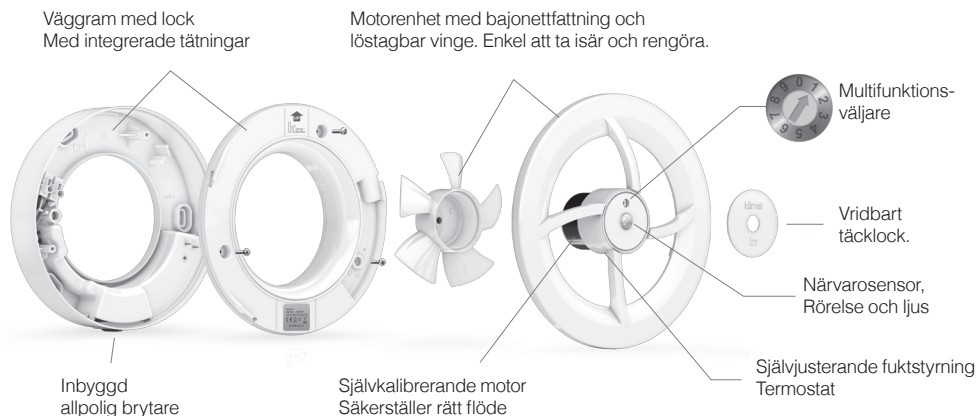
Fläkten är anpassad för fast installation och ska installeras av behörig elektriker.

Enligt standarden EN 60335 skall följande beaktas. Denna apparat kan användas av personer från 8 år och uppåt och av personer med nedsatt fysisk eller mental förmåga, eller brist på erfarenhet och kunskap om de har fått handledning eller blivit instruerade om användningen av apparaten på ett säkert sätt och är införstådda med riskerna. Barn skall inte leka med apparaten. Rengöring och underhåll skall inte göras av barn utan övervakning.

Förpackningen innehåller:

- 1 st Badrumsfläkt Klimat K7.
- 3 st Skruvar för festsättning av väggramen på vägg eller i tak.
- 1 st Miniskruvmejsel för byte av läge på multifunktionsväljaren.
- 1 st Bruks- och monteringsanvisning.

Fläktens delar



Tack för att du valt en kvalitetsprodukt från Klimatfabriken!

Vi hoppas att du kommer bli riktigt nöjd med din nya fläkt Klimat K7 under många år framöver. För din trygghet funktionstestas varje produkt från Klimatfabriken individuellt innan den lämnar produktion.

Klimat K7 - Sju fläktar i en

Klimat K7 är en multifunktionsfläkt, utvecklad och tillverkad i Sverige, som kan installeras både som badrumsfläkt (med sex stycken ventilationslösningar) eller som energisparande värmeförflyttare. Med den unika multifunktionsväljaren är det enkelt att byta funktion: Lyft täcklocket. Välj läge. Klart!

Badrumsfläkt (med sex valbara ventilationslösningar)

Klimat K7 har sex stycken valbara driftlägen som löser frånlufsuppgifterna i alla bostäder med självdragsventilation. Den är anpassad och godkänd för att monteras i våtutrymmen (IP44) som WC, badrum och tvättstuga. Monteras på yttervägg eller tak (separat, välisolerad ventilationskanal Ø80 – 125 mm).

Värmeförflyttare - spar energi

Klimat K7 har en inbyggd elektronisk termostat som styr fläkten att flytta överskottsvärme från t.ex. en braskamin till angränsande rum. Fläkten monteras på mellanvägg eller mellan våningar (vägg-/golvgenomföring Ø80 – 125 mm). Använd väggrör och innerväggsgaller. Se Klimatfabriken tillbehör.

Glöm inte tilluft och överluft

För att uppnå en bra ventilation i bostaden ska du även se till att:

- luft kommer in i våtutrymmet genom t.ex. en större dörrspalt eller överluftsventil.
- frisk luft kommer in i bostaden via t.ex. tilluftsventiler i sovrum och vardagsrum.

Installation

1. Förberedelser

Motorenheten har en unik bajonettfatning som underlättar isärtagning och hopsättning vid installation, val av funktionsläge och rengöring.

a) Lyft motorenheten ur väggramen. Ta tag i ekrarna med ett lätt handgrepp och vrid motsols.

b) Väggramens lock hålls av 3 st skruvar. Lossa dessa och tag bort locket. *Skruvarna hänger kvar i sina respektive tätningar och behöver därför inte skruvas ut helt ur locket.*

2. Tätningar

För att undvika att vatten tränger in i fläkten har väggramen flera integrerade tätningar:

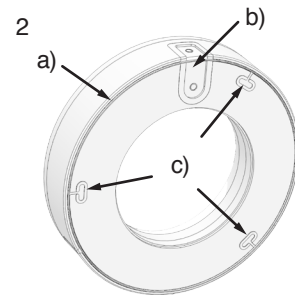
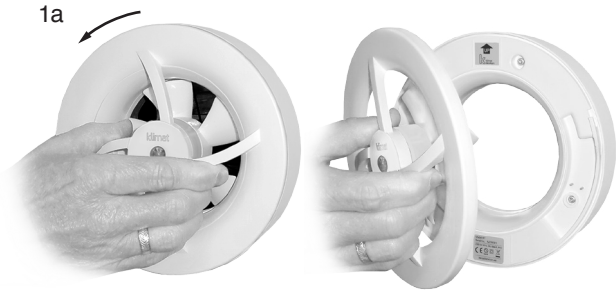
- a) på baksidan, tätning mot underlaget.
- b) vid kabelgenomföring.
- c) vid skruvgenomföringarna, 3 st.

Vid behov täta med t.ex. silikon.

OBS! Fläkten monteras utanpåliggande på vägg eller tak. Täta eventuella glipor mellan genomföringsrör och ventilationskanal.

För anslutning (instick) till ett vägg rör, använd tillbehören:

- Stos K7 Ø100 (art.nr. 54001)
- Stos K7 Ø100 med kallrasskydd (art.nr. 54002).



3. Montera väggramen

Fläkten monteras utanpåliggande på yttervägg eller innertak.
Passar för kanaldimension $\text{Ø}100$ mm ($\text{Ø}80$ – 125 mm).

För anslutning (instick) till ett väggrör, använd tillbehören:

- Stos K7 $\text{Ø}100$ (art.nr. 54001)
- Stos K7 $\text{Ø}100$ med kallrasskydd (art.nr. 54002).

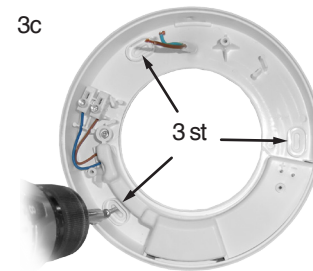
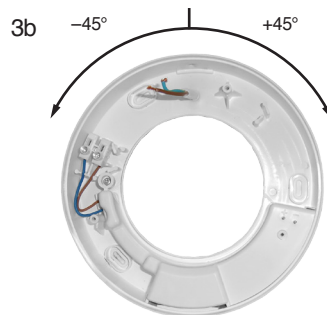
- a) Kabelgenomföring finns i väggramens övre del.
Elanslutning kan göras antingen dold från baksidan eller utanpåliggande från ovasidan, se även bild 2b

Stick hål i tätningen med en syl eller liknande vasst verktyg.

- b) Väggramen positioneras så att kabelgenomföringen är placerad uppåt +/- 45° .

- c) Skruva fast väggramen mot underlaget med de bifogade skruvarna (3 st).

Använd tillbehöret Täckplatta, art.nr. 54010, om det är ont om utrymme för skruvfästning.

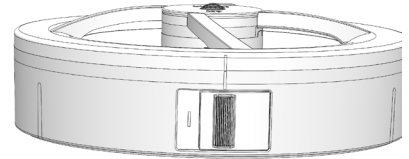


4. Allpolig brytare

Enligt standarden EN 60335-1, ska fläkten kunna brytas från elnätet. Detta krav uppfylls med den inbyggda allpoliga brytaren (2-polig, 3mm kontaktavstånd).

Fläkten levereras med brytaren i läge 0. Installatören aktiverar fläkten genom att brytaren sätts i läge 1.

4



5. Inkoppling (elanslutning)

OBS! Får endast utföras av behörig elinstallatör. Vid alla elarbeten på fläkten måste inkommande spänning brytas.

Fläkten är anpassad för fast installation 230V AC, 50Hz. Dubbelisolerad, ska ej skyddsjordas.

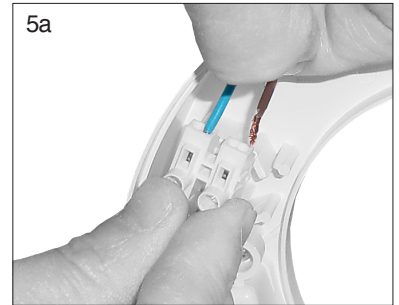
a) Koppla in fas och nolla på kopplingsplinten.

Jordparkering finns på två ställen:

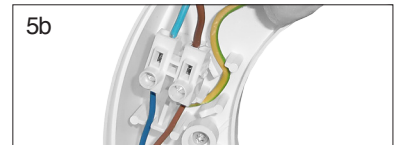
b) Till höger om kopplingsplinten.

c) Till höger om kabelgenomföringen.

5a



5b



5c

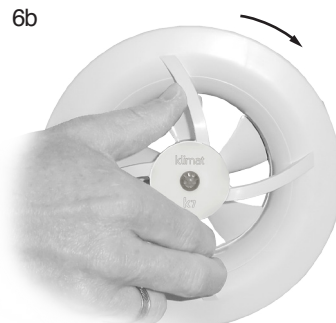


6. Montera tillbaka lock och motorenhet

- a) Montera tillbaka locket på väggramen (tre skruvar).
Se till att de två 12V stiften hamnar i rätt läge
(typskylten nedåt, pil uppåt)



- b) Sätt tillbaka och lås motorenheten på väggramen genom att vrida den medurs. För att hitta rätt läge för bajonettfattningen ska multifunktionsväljaren vara i läge kl.12.



Det finns även två streckmarkeringar i underkant vid den allpoliga brytaren som ska överensstämma då motorenheten är korrekt monterad, se bild 4.

Beskrivning av funktioner

Kontinuerlig grundventilation (grundflöde)

Fläkten arbetar på ett konstant lågvarv, 40 m³/h, vilket skapar en nyttig grundventilation. Klimat K7 har en självkalibrerande motor som motverkar kallras vid väggmontage.

Närvarosensor - rörelse (IR) och ljus

Närvarosensorn aktiveras av rörelse (IR) eller när belysning tänds. Eftergångtid 15 minuter.

Fläkten går på ett mellanvarv, 60 m³/h och beroende på val av funktionsläge startar den:

- direkt (läge 1, 2 och 6)
- med 2,5 minuters fördröjning (läge 4)

Fuktautomatik

En självjusterande fuktsensor känner kontinuerligt av rummets fuktnivå. Fläkten startar automatiskt vid hastig höjning av fuktnivån (t.ex. vid duschning) eller om den relativa fuktigheten (RH) överstiger 70%. När fuktnivån återställts återgår fläkten till grundflöde alternativt stannar.

Beroende på val av funktionsläge (se nästa sida) går fläkten på:

- Högvarv 95 m³/h (läge 1, 3, 4 och 6)
- Maxvarv 110 m³/h (läge 2)

Manuell start och stopp via brytare

Fläkten kan kopplas för manuell start via en separat lamp-/strömbrytare. När brytaren slås till startar fläkten och går på högvarv 95 m³/h. När brytaren stängs av stannar fläkten.

Vädringsfunktion (Fritidshus)

Om fläktens fuktautomatik eller närvarosensor inte varit aktiva under 24 timmar startar vädringsfunktionen. Fläkten går då på mellanvarv (60m³/h) i 30 minuter var 12:e timma.

Värmeförflyttare, termostat

Fläkten startar vid 28°C och flyttar överskottsvärmen till angränsande rum.

Fläkten stannar vid 24°C. Flöde 95m³/h.

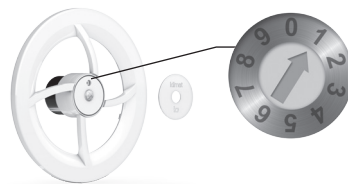
Funktionslägen 1 - 7

Klimat K7 har sju valbara driftlägen. Fläkten är fabriksinställd på Läge 1 vilket innebär att den arbetar helt automatiskt i tre hastigheter, se funktionsbeskrivning nedan.

Att byta funktion

Med den unika multifunktionsväljaren är det enkelt att byta funktion: Lyft av täcklocket och välj önskat läge manuellt med den bifogade skruvmejseln. Klart!

Notera att det går att byta funktion även när motorenheten är isärtagen från väggramen.



Lägen för kontinuerlig grundventilation

Läge 1 Helautomatisk, tre hastigheter:

Grundflöde - lågvarv 40m³/h

Närvarosensor - mellanvarv 60m³/h

Fuktautomatik - högvarv 95m³/h

Läge 2 Lika som läge 1 men fuktautomatiken inställd på maxvarv 110m³/h.

Läge 3 Lika som läge 1 men utan närvarosensor igång.

Lägen för tillfälliga ventilationsbehov

Läge 4 Autostart vid närvaro eller när fuktnivån höjs i rummet. Kallrasspjäll (tillval).

Läge 5 Manuell start/stopp via strömbrytare. Fläkten går på högvarv. Kallrasspjäll (tillval).

Läge 6 Vädringsfunktion. Om fläkten varit inaktiv mer än 24h startar den automatiskt och vädrar ur huset. I övrigt lika som läge 4. Kallrasspjäll (tillval).

Värmeförflyttare

Läge 7 Värmeförflyttare, termostat

Läge 0, 8 och 9 används inte.

Rengöring

För att behålla funktion och kapacitet ska fläkten rengöras minst två gånger per år, oftare vid behov. Lösningsmedel får inte användas på fläkten. Fläkten får inte doppas i eller spolås med vatten.

- Före rengöring: Bryt strömmen fram till fläkten med den inbyggda allpoliga brytaren.
- Lyft motorenheten ur väggramen (se figur 1 i avsnittet Installation).
- Rengör öppningen, kanalen och motorenheten med en fuktad trasa (vid behov kan ett mildt diskmedel användas).
- Vingen kan rengöras på plats. Om vingen är mycket smutsig kan du ta loss den genom att dra den rakt ut. Därefter kan den diskas och sköljas.
- Sätt tillbaka och lås motorenheten på väggramen (se figur 6b under avsnittet Installation).

Miljö, återvinning

Kasserad fläkt lämnas som elektronikskrot till lämplig återvinningscentral.

Klimatfabriken AB är anslutet till Sveriges landsomfattande system för återvinning, enligt europeiska WEEE direktivet.

Garanti

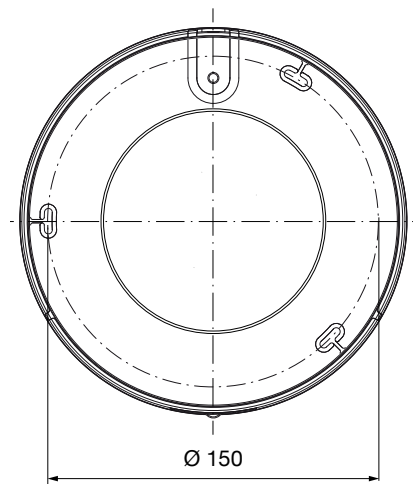
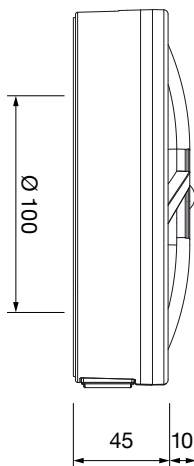
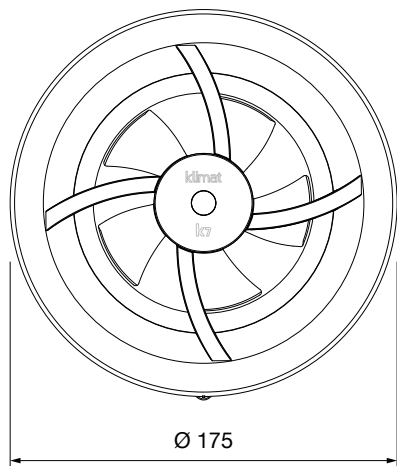
Klimat K7 har 5 års garanti mot fabrikations- och materialfel.

Garantin gäller under förutsättning att kvitto/inköpsbevis kan uppvisas och att fläkten:

- installerats av behörig elektriker.
- monterats/installerats enligt anvisningar i denna bruks- och monteringsanvisning.
- har underhållits enligt anvisningar i denna bruks- och monteringsanvisning.
- har installerats och används i normal inomhusmiljö.
- inte utsatts för yttre eller inre åverkan, åsknedslag eller onormala strömtoppar
- inte används inom industri eller andra miljöer där den riskerar att exponeras mot lösningsmedel, hög dammtäthet, gaser m m.

Tekniska data

Godkänd för våtruminstallation i område 1. Kapslingsklass IP44.
Kompleta tekniska specifikationer finns på klimatfabriken.se



Klimatfabriken bedriver utveckling, tillverkning och försäljning av kvalitetsprodukter avsedda att främja och förbättra inomhusklimatet vad gäller ventilation, värme och energibesparing.