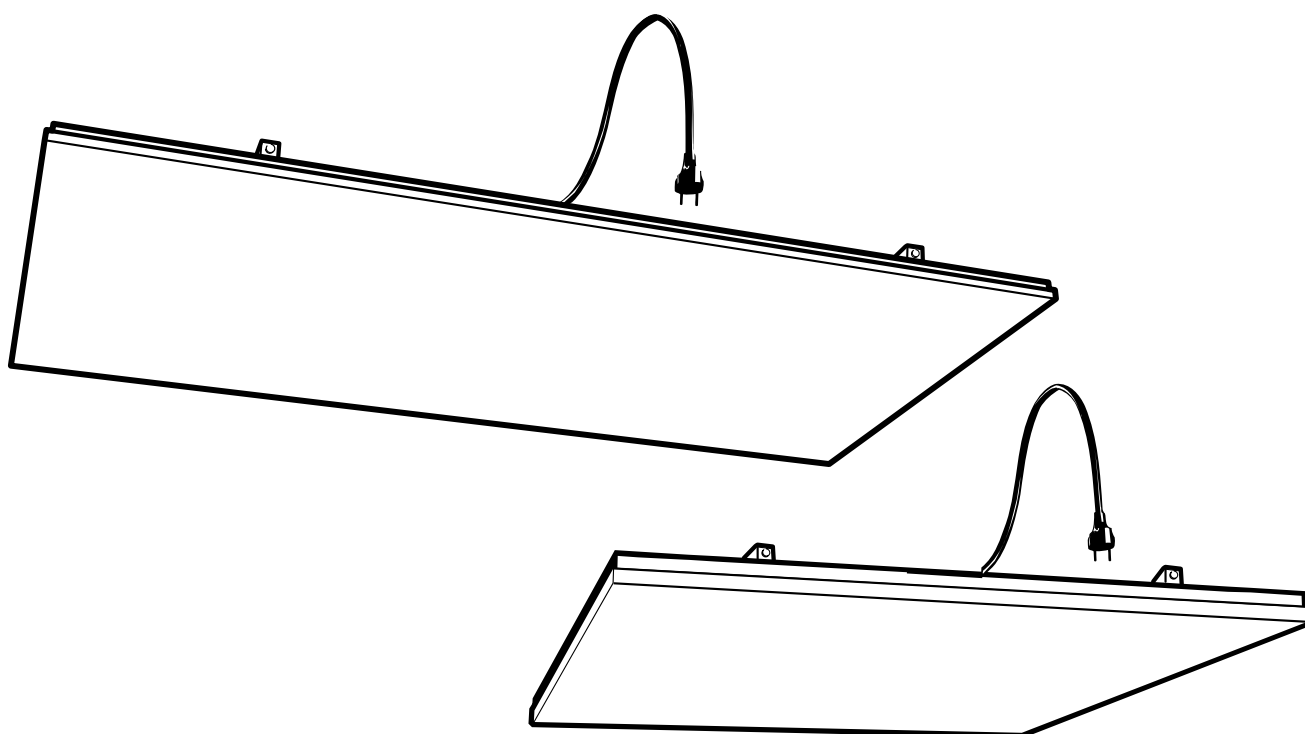


Thermocassette HP

SE ... 6

GB ... 8

NO ... 10

FR ... 12

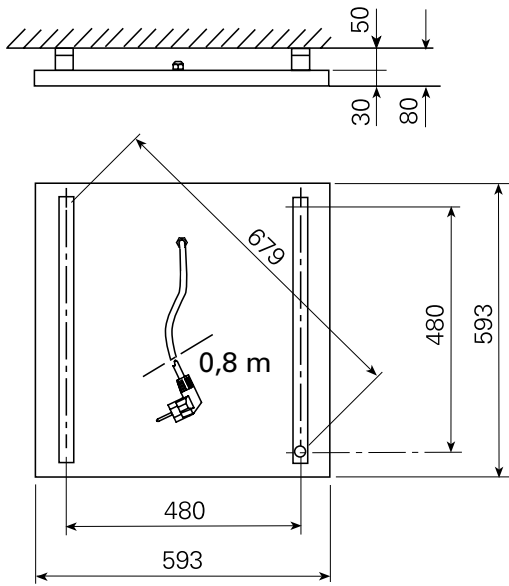
DE ... 14

FI ... 16

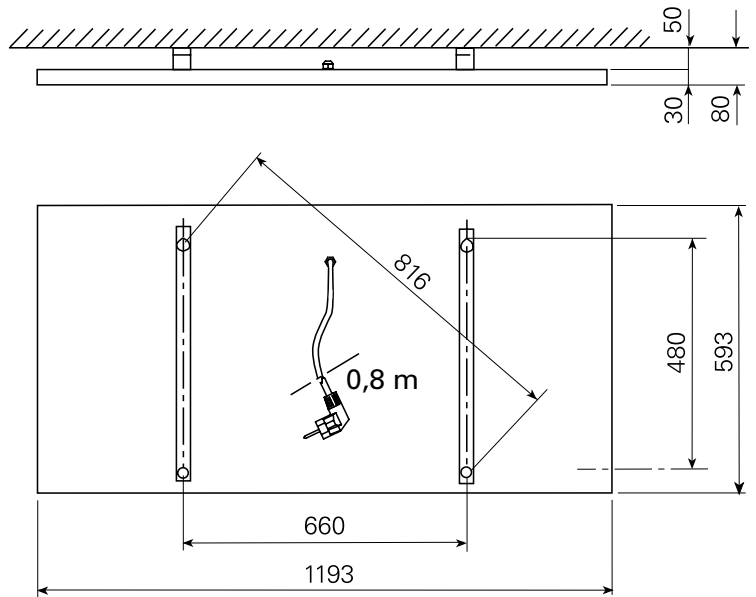
RU ... 18

Thermocassette HP

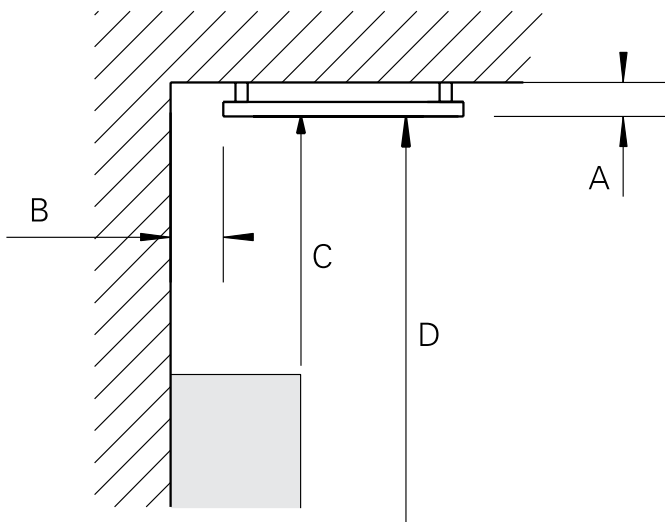
HP3



HP6



Minimum mounting distance



	Min.distance [mm]
Ceiling (A)	80
Wall, long side of the unit (B)	50
Wall, short side of the unit (B)	50
Flammable material (C)	500
Floor (D)	1800

Fig. 1: Minimum mounting distance

Mounting

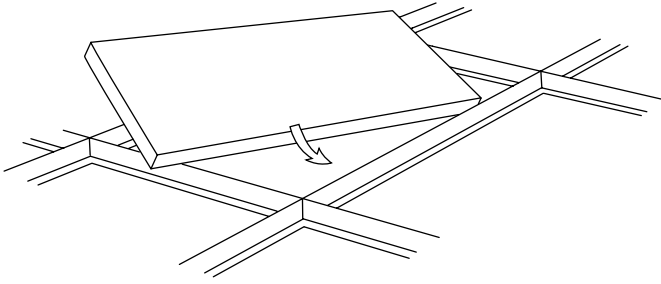


Fig. 1

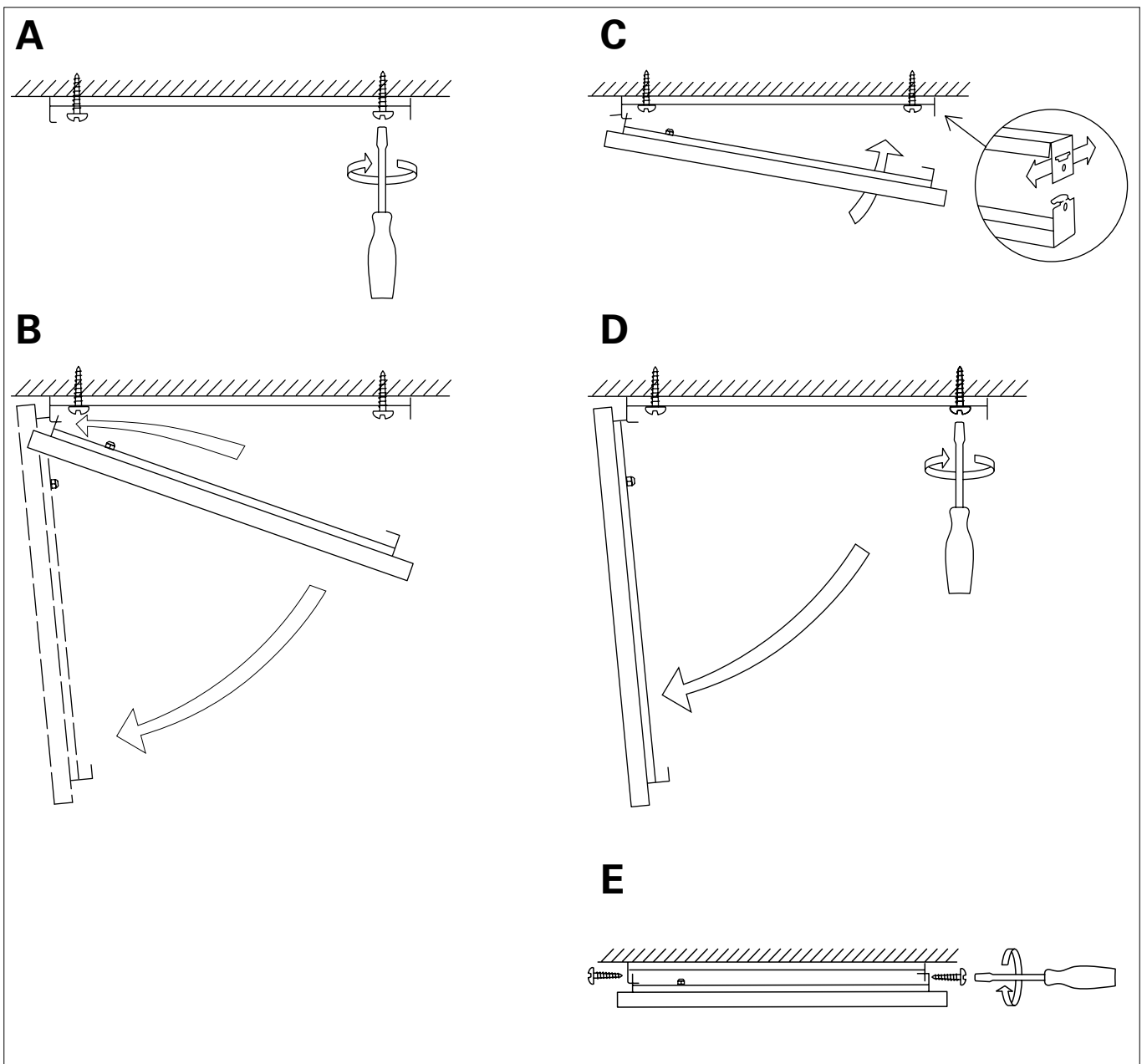


Fig. 2

Thermocassette HP

Technical specifications | Thermocassette HP

Type	E-nr [SE]	EL-nr [NO]	Output (1) [W]	Voltage (2) [V]	Amperage (3) [A]	Max. surface temperature (4) [°C]	Weight (5) [kg]
HP3	85 700 21		300	230V~	1,3	100	5,8
HP6	85 700 34		600	230V~	2,6	100	10,7

Protection class: (IP55), jet-proof design.

CE compliant.

Complies with the requirements for flammable areas according to SEMKO 111FF.

(1)
SE: Effekt
GB: Output
NO: Effekt
FR: Puissance
DE: Heizleistung
RU: Мощность
FI: Lämmitysteho

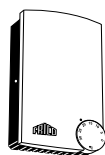
(3)
SE: Ström
GB: Amperage
NO: Strøm
FR: Intensité
DE: Stromstärke
RU: Ток
FI: Virta

(5)
SE: Vikt
GB: Weight
NO: Vekt
FR: Poids
DE: Gewicht
RU: Бес
FI: Paino

(2)
SE: Spänning
GB: Voltage
NO: Spenning
FR: Tension
DE: Spannung
RU: Напряжение
FI: Jännite

(4)
SE: Maximal yttemperatur
GB: Max. surface temperature
NO: Maksimal overflatetemp.
FR: Température de surface
DE: Max. Oberflächentemperatur
RU: Max. температура поверхности
FI: Suurin pintalämpötila

Accessories



ERP



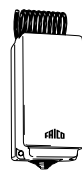
T10S



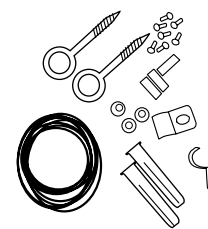
TKS16



TD10



KRT1900

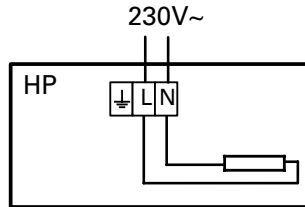


74701

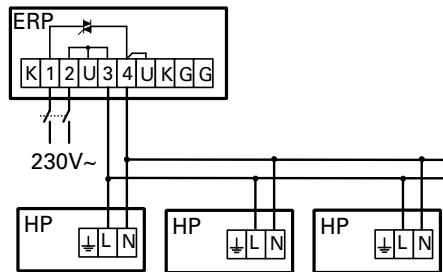
Type	E-nr [SE]	EL-nr [NO]	HxWxD [mm]
ERP	85 820 05	54 328 86	153x94x43
ERPS	85 820 10	54 328 90	153x94x43
T10S	85 809 33	54 911 12	80x80x31
TKS16	85 809 37	54 911 51	80x80x39
TD10	85 809 39	54 911 39	80x80x31
KRT1900	85 810 12	54 910 50	165x57x60
74701	85 744 90	54 323 30	

Wiring diagrams HP

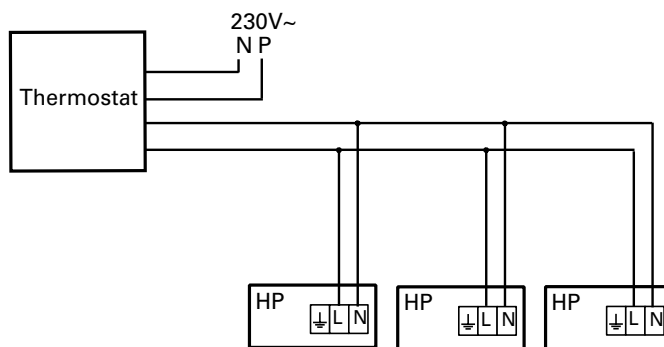
Internal wiring diagram



Output control



Control by thermostat



Montage- och bruksanvisning

Allmänna anvisningar

Läs noga igenom denna bruksanvisning före installation och användning. Spara manualen för framtida bruk.

Produkten får endast användas till det som framgår av denna montage- och bruksanvisning. Garantin gäller endast om anvisningen har följts och produkten använts såsom är beskrivet.

Användningsområde

Takkassetten är avsedd för uppvärmning av lokaler där man vill ha väggarna fria. Kassetten kan användas för totaluppvärmning eller som tillskottsvärme (t.ex. över en receptionsdisk eller annan arbetsplats).

Två effekter finns: 300 W resp. 600 W.

Takkassetten avger i huvudsak strålvärme.

Det medför att man för att få samma upplevda temperatur, kan sänka lufttemperaturen i lokalen vilket sparar energi.

P.g.a. den låga yttemperaturen, max 100°C, lämpar sig takkassetten för lokaler med relativt låg takhöjd. Tack vare takmontaget är kassetten skyddad från beröring och åverkan. Ingen riskerar att bränna sig på den.

Utförande

En eller flera kassetter måste anslutas till en spänningmatning med en jordfelsbrytare med märkfelström på 30 mA. Kabelarea ska vara minst 1,5 mm².

Om kassetten har extra isolering får inte isoleringen överstiga R=5 m²K/W.

Montage

Montage i undertak (SS815112, kant A, synligt bärverk)

Se fig. 1

1. Avstånd till vägg i sidled ska vara minst 50 mm.
2. Elanslutning skall utföras av behörig installatör och i enlighet med gällande föreskrifter.
3. Lägg i takkassetten i önskad undertaksruta.
Minsta konstruktionshöjd "H" för demonterbarhet: T-profil 32x15: 150 mm,

T-profil 38x24: 200 mm. OBS! Undvik att fästa pendlar i T-profilen i den ruta där en takkassett ska installeras.

Takkassetten fyller ut hela rutan.

4. Anslut kassetten.
5. Den näst sista sidan i denna montageanvisning ska fyllas i och sättas nära elcentralen och skissen ska visa kassetternas placering.

Takmontage

Se fig. 2

1. Monteringshöjd över golv ska vara minst 1,8 m och avstånd till vägg i sidled minst 50 mm. Vid montage i gipsskiva, se till att montagebalkarna förankras i bakomliggande balk. Vid långvarigt höjd temperatur kan gipset kalcinera, d.v.s. skivans hållfasthet försämras.
2. Elanslutning skall utföras av behörig installatör och i enlighet med gällande föreskrifter.
3. Mät, borra och skruva fast de två lösa montagebalkarna i taket. Dra inte fast skruvarna ännu. Det är viktigt att hålen hamnar i rät vinkel, kryssmät! (fig. 2A)
4. Kroka i takkassetten monteringsbalkar i de som sitter i taket (endast sidan närmast kabelgenomföringen). Låt kassetten hänga rakt ned. (fig. 2B)
5. Anslut kassetten.
6. Fäll upp kassetten och justera läget hos montagebalkarna i taket. (fig. 2C)
7. Fäll ned kassetten och dra fast skruvarna ordentligt i taket. (fig. 2D)
8. Fäll upp kassetten igen och kroka i de två återstående montagebalkändarna i sina motsvarigheter i taket. OBS! Var försiktig så att inte balkarna krokas ur i andra ändan.
9. Säkra takkassetten genom att dra i en skruv (medlevererad) vid varje upphängningspunkt. (fig. 2E)
10. Den näst sista sidan i denna montageanvisning ska fyllas i och sättas nära elcentralen och skissen ska visa kassetternas placering.

Utbyte av kabel

1. På grund av begränsningar i kategorin IP55 kan inte kabeln bytas.
2. Om kabeln är skadad, måste kassetten skrotas.

Säkerhet

Denna produkt är inte avsedd att användas av barn eller personer med nedsatt fysisk eller mental förmåga eller brist på erfarenhet och kunskap, om inte anvisningar angående produktens användning har getts av person med ansvar för deras säkerhet eller att denna person övervakar handhavandet. Barn skall hållas under uppsikt så att de inte kan leka med produkten.

Place this drawing adjacent to the distribution board

OBS!

- do not restrict the thermal emission of the heated ceiling
- do not affix materials other than those recommended
- do not insert nails or screws

HP3, 300W, 220-240V
HP6, 600W, 220-240V

Drawing of the installation



FRICO



Main office

Frico AB
Box 102
SE-433 22 Partille
Sweden

Tel: +46 31 336 86 00
Fax: +46 31 26 28 25
mailbox@frico.se
www.frico.se

**For latest updated information and information
about your local contact: www.frico.se**