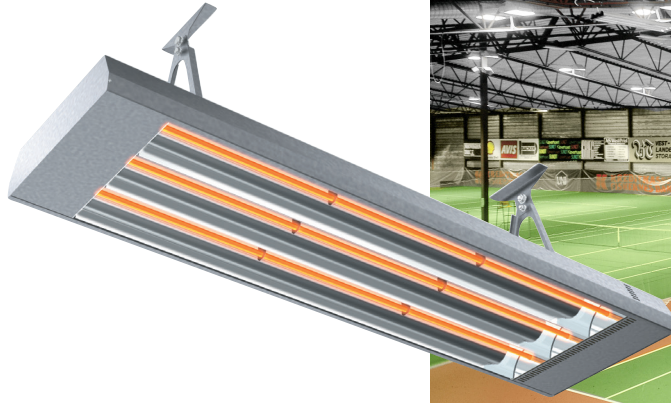


FRICO



Industriinfra IR

För stora lokaler med hög takhöjd

IR är lämplig för totaluppvärmning eller tillskottsvärme i stora lokaler med hög takhöjd. Den kan också användas utomhus, till exempel på idrottsläktare, eller för att hålla lastkajer torra och frostfria.

IR har en robust industridesign.

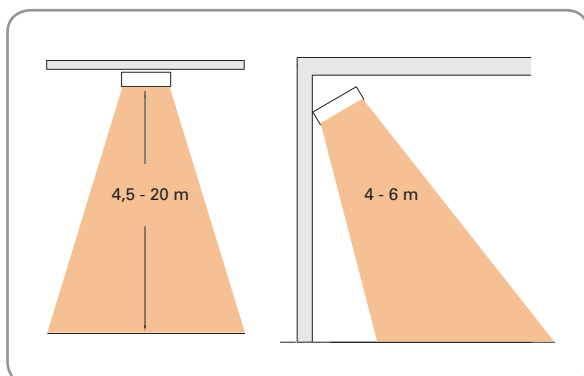
- Reflektorer av blankeloxerad aluminium för optimal värmedistribution.
- Monteringsbeslagen gör det möjligt att vinkla värmaren i 5 olika lägen.
- Kopplingsplint med möjlighet att ansluta reglering eller att vidarekoppla flera värmare.
- Skyddsgaller finns som tillbehör.
- Hölje av grå aluzinkbelagd stålplåt som är mycket korrosionsbeständigt.

Industriinfra IR (IP44)

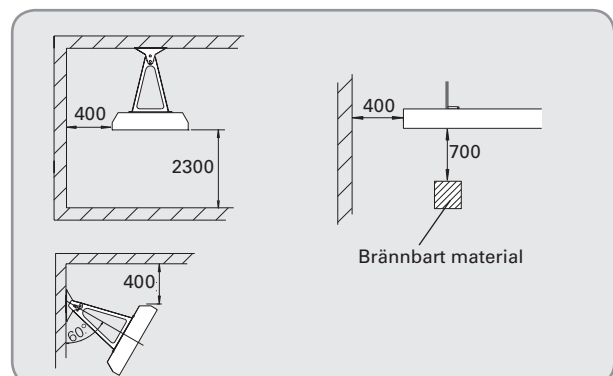
Typ	E-nr	Effektsteg [kW]	Spänning [V]	Ström [A]	Max. element- temperatur [°C]	Mått LxHxB [mm]	Vikt [kg]
IR3000	85 704 03	1/2/3	400V3N~*	4,3	700	1125x83x358	9,0
IR4500	85 704 05	1,5/3/4,5	400V3N~*	6,5	700	1500x83x358	11,1
IR6000	85 704 06	2/4/6	400V3N~*	8,7	700	1875x83x358	13,2

*) Kan även kopplas 400V3~, men då utan effektsteg. Med Nolla kan ett elementrör i taget kopplas in.

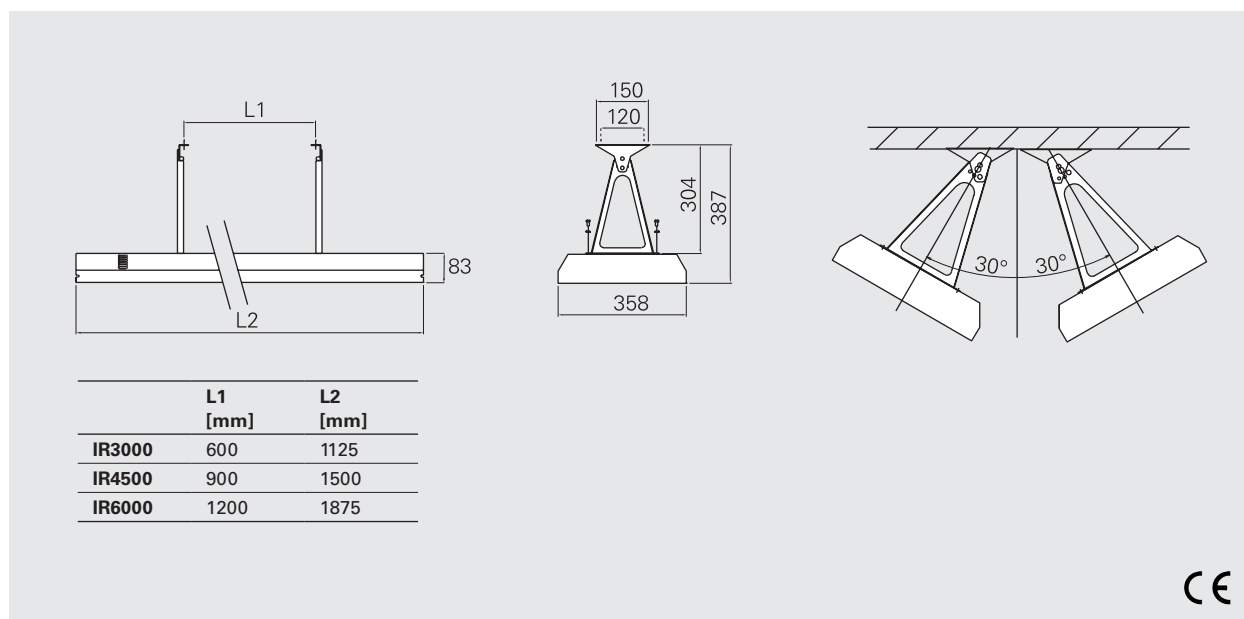
Installationshöjd



Minimiamstånd



Mått



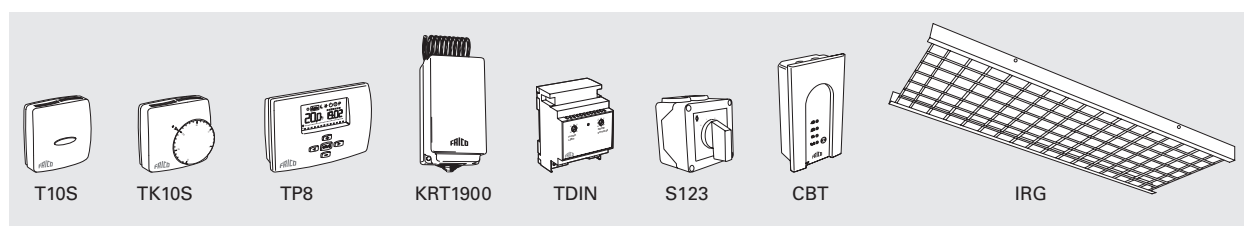
Montering

Industriinfra IR monteras horisontellt med upphängningskonsoler som kan monteras direkt mot tak eller vägg. Monteringsbeslagen medger att strålningsriktningen kan varieras 30° åt varje håll. Det är även möjligt att hänga värmarna på vajer (minimum \varnothing 3 mm). Skyddsgaller finns som tillbehör.

Elinstallation

Industriinfra IR är avsedd för fast installation. I kopplingsrummet finns dubbla anslutningsplintar som gör det möjligt att vidarekoppla från en värmare till nästa.

Tillbehör



Typ	E-nr	RSK-nr	Beskrivning	HxBxD [mm]
T10S	85 809 33	672 84 99	Elektronisk termostat, IP30	80x80x31
TK10S	85 809 34	672 85 00	Elektronisk termostat, utvändigt vred, IP30	80x80x31
TP8	85 809 47		Programmerbar termostat, IP30	87x125x34
KRT1900	85 810 12	672 70 40	Kapillärrörstermostat, IP55	165x57x60
TDIN	85 809 48		Elektronisk termostat för DIN-montage, IP30	90x70x58
S123	19 346 40		Manuell omkopplare för effektsteg 1-2-3, IP44	72x64x46
CBT	87 511 87		Elektronisk timer, IP44	155x87x43
IRG3000	85 704 10		Skyddsgaller till IR3000	40x869x362
IRG4500	85 704 11		Skyddsgaller till IR4500	40x1235x362
IRG6000	85 704 12		Skyddsgaller till IR6000	40x1615x362

För mer information och alternativ, se avsnitt ”Regleringar”.