

Monteringsanvisning Ebeco Foil 48V

Läs noga igenom hela monteringsanvisningen innan du börjar förläggningen

Anslutning av transformator och termostat tillhör inte klenspänningsdelen och skall därför installeras av behörig elinstallatör!

Allmänna anvisningar

- Kontrollera att folien är märkt med 48V.
- Golvet skall vara stabilt, slätt, rent och utan svikt. Allt material i golvet skall vara väl uttorkat. Vid klinker på spånskiva eller trägolv måste golvet normalt förstärkas upp med en gipsskiva, spackel eller dylikt enligt gällande branschregler. Betonggolv slipas. Vid betonggolv med risk för fukt är detta system inte lämpligt, då limmet kan lösas upp och folien skadas.
- I våtrum skall folien förläggas under fuktspärren.
- Folien skall skyddas mot mekaniska skador. Golvbeläggningen skall utföras omedelbart efter folieförläggningen.
- Presstång E 89 606 90 måste användas för att garantin ska gälla.
- Folien får inte förläggas under fast inredning, t. ex. köksbänkar, garderober, innerväggar o. dyl. då det förorsakar förhöjd temperatur.
- Isolerande inredning typ tjocka mattor eller sittkuddar får inte förekomma.
- Folierna skall styras av Ebecos termostater E 85 816 62 eller E 85 816 63, via en transformator.
- Maxbelastning/folie/kabel max 10A. Vid större belastning än 10A delas folierna upp och avsäkras på transformatorns sekundärsida.

Förberedelser inför din förläggning

Förutom Ebeco Foil behöver du:

- An-Avslutningsatts Mini E 89 606 79 eller Maxi E 89 606 80
- Presstång E 89 606 90
- Transformator, se beräkning av transformatorstorlek
- Lim E 89 601 90
- Coating (gäller endast vid klinker som ytbeläggning) E 89 601 94
- Spiralslang 2,5m E 89 605 41

Effektval

För att kunna beräkna storleken på transformatorn måste du veta antalet meter folie som kommer att ingå i förläggningen.

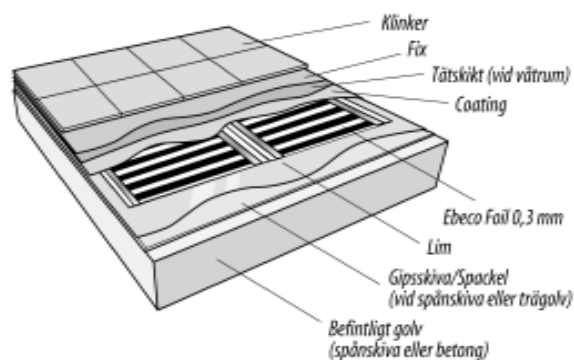
Beräkning av transformatorernas storlek:

Antal meter 43-bredd: x 32	=	
Antal meter 53-bredd: x 40	=	
<u>Antal meter 69-bredd: x 53</u>	=	
Summa	=	xx (minsta transformatorstorlek)

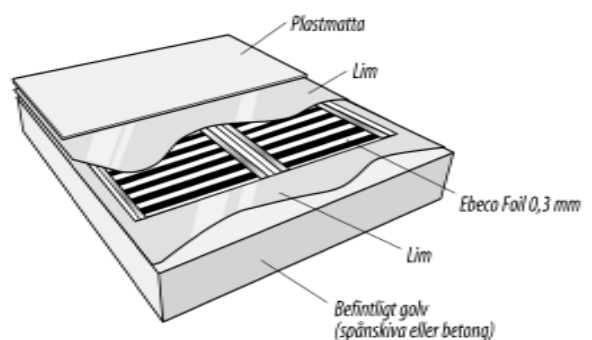
Ebecos transformatorer

ARTIKELNUMMER	ARTIKEL
E 520 70 20	Transformator 250VA
E 520 70 23	Transformator 350VA
E 520 70 25	Transformator 500VA
E 520 70 27	Transformator 720VA

Konstruktion 1 används vid klinker som ytbeläggning.



Konstruktion 2 används vid plastmatta som ytbeläggning.



Planera din förläggning

Gör en exakt skiss på golvet och rita in hur folielängderna skall ligga. Tänk på följande när du ritar skissen:

- Termostaten bör placeras med hänsyn till strömmatningen till transformatorn. Placera aldrig termostaten i direkt solljus.
- Planera plats för transformatorn, se Fig 3.
- Folielängderna placeras kant i kant. Folierna skall täcka så stor del av ytan som möjligt men folielängderna bör inte dras isär, då temperaturskillnaderna blir kännbara. Detta gäller särskilt vid plastmatta. En del av den genomskinliga kanten (ca 15mm bred) kan klippas bort, men minst 5 mm måste vara kvar.
- Det är viktigt att få bästa täckning på de ytor där du står, t ex framför köksinredning eller tvättställ.
- Planera så att folien förläggs mot yttervägg för att minimera kallras.

Följande två alternativ, se Fig 1-2, visar olika möjligheter till förläggning och sammankoppling av folierna. Vid större golv kan man behöva använda en kombination av Fig 2 och Fig 3. De olika bredderna kan kombineras valfritt för att täcka ytan på bästa sätt.

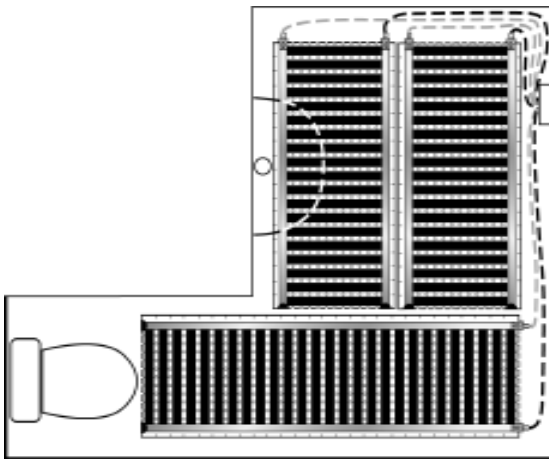


Fig.1

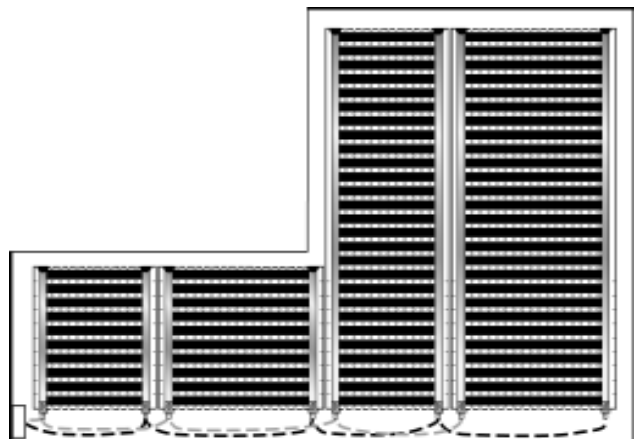


Fig.2

Här börjar din förläggning

Skapa plats för spiralslang

Fräs eller hugg ett spår för spiralslangen enligt Fig 3. Slangen avslutas mitt under en folie. Gör en mjuk böj för att lättare få igenom golvgivaren. Skjut in givaren i slangens och tejpa igen änden.

Spackla över spiralslangen. Slipa och dammsug golvet noggrant.

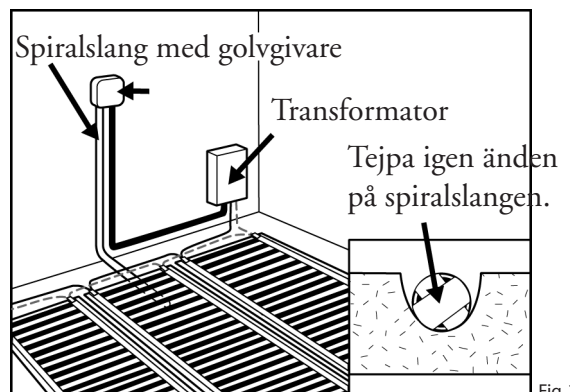


Fig.3

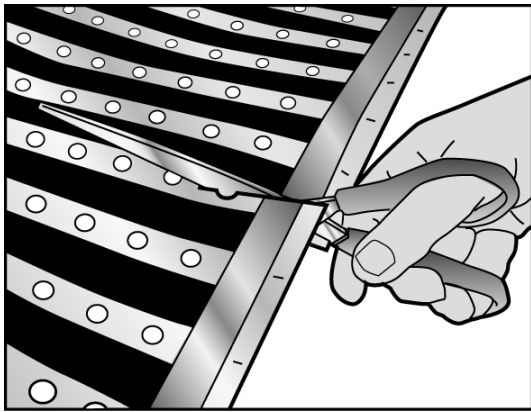


Fig. 4

Mät upp folien och klipp av

Rulla ut folien till rätt längd. Klipp vinkelrätt med en sax utefter en av de streckade linjerna, se fig 4. Klipp INTE i de svarta fälten. Avståndet från den klippta kanten till det svarta mönstret får aldrig vara mindre än 5 mm.

Försegla kopparbandet

Försegla kopparbandet med de gröna runda tejpbitarna, se fig 5. Försegla endast den kortsida som inte skall anslutas till nästa folielängd.

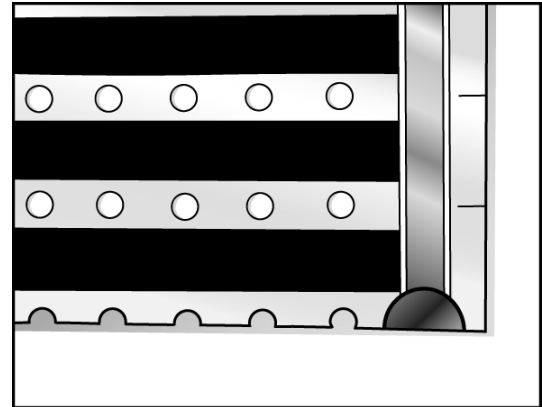


Fig. 5

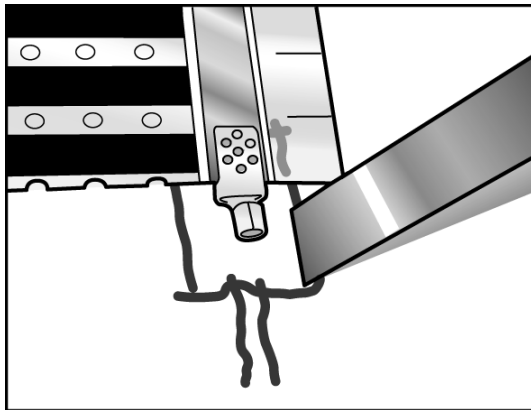


Fig. 6

Hugg ur golvet

Lägg ut folierna på plats. Markera var anslutningarna och anslutningskablarna kommer att hamna. Ta bort folierna. Hugg upp i golvet för kablar och anslutningar enligt fig 6, 7 och 8. Dammsug golvet noggrant.

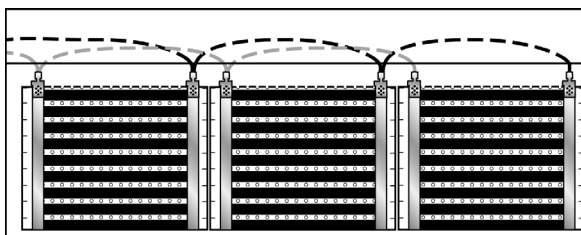


Fig. 7

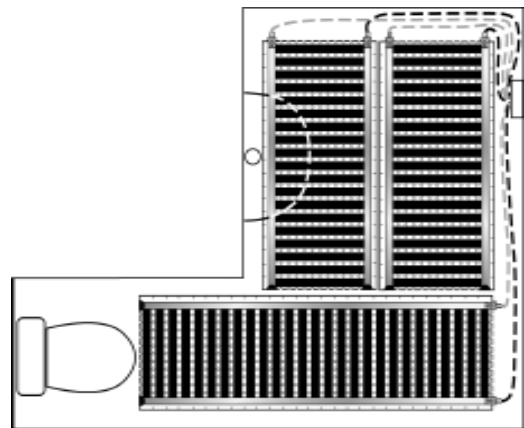


Fig. 8

Limma folierna

Limma folierna med E 89 601 90. Var noga med att folierna hamnar rätt enligt urtagningarna i golvet. På icke sugande underlag tillämpas häftlimning. Tryck fast folierna mot golvet med en gummiskrapa. Låt limmet torka. Lämna cirka 10 cm i anslutningsändarna, dessa delar limmas efter det att anlutningsstiften monterats.

Justera presstången, E 89 606 90

För att pressningen av klämmorna skall bli korrekt måste tången vara rätt inställd. På sammanpressad tång får öppningen inte överskrida 1,3 mm. Justera genom att lossa skruven och vrida på den tandade skivan på sidan av tången enligt Fig 9.

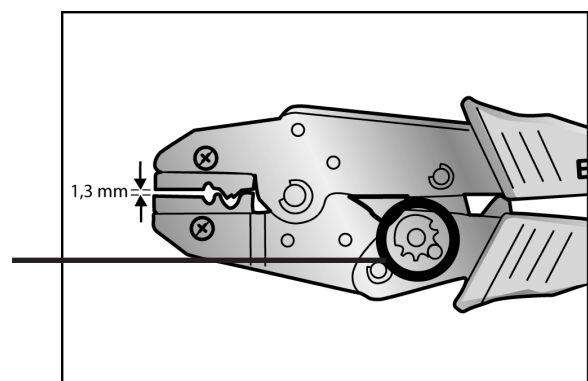


Fig. 9

Montera anslutningsklämmorna

Trä på klämman på folien och centrera den över kopparbandet. Kläm fast klämman med fingrarna, enligt Fig 10. Pressa klämman med tången från båda håll i 45° vinkel över det perforerade fältet, enligt fig 11.

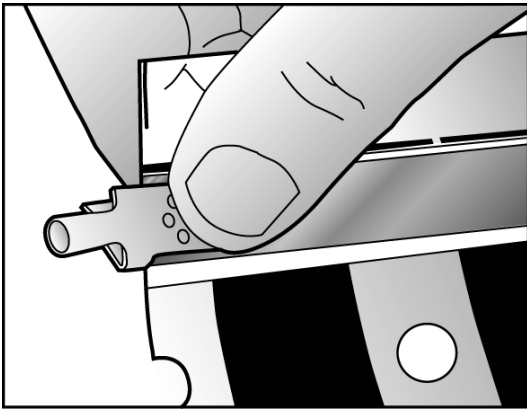


Fig. 10

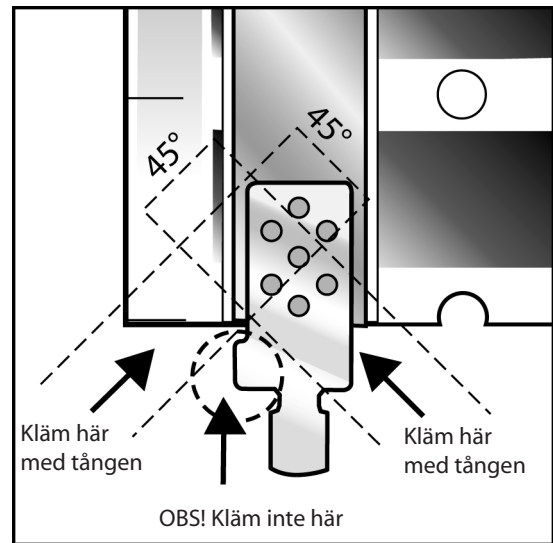


Fig. 11

Kabelmontering

Koppla samman folielängderna. Av-isolera ca 6 mm och stick in kablarna i kopplingsklämman. Vid endast en kabel vik den avisolade delen dubbel, enligt Fig 12.

Kläm fast kablarna med presstången enligt Fig 13.

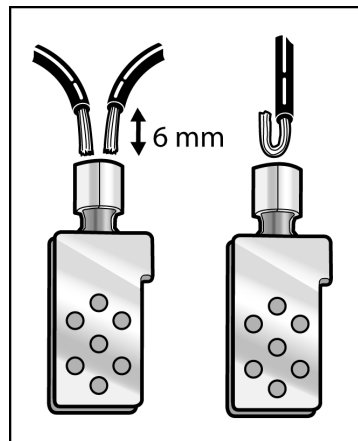


Fig. 12

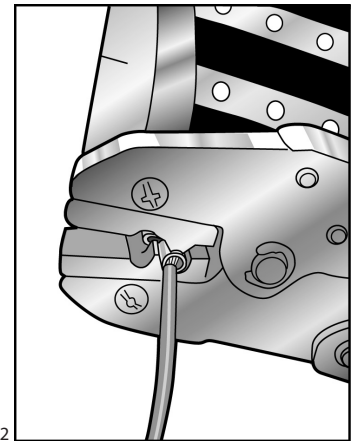


Fig. 13

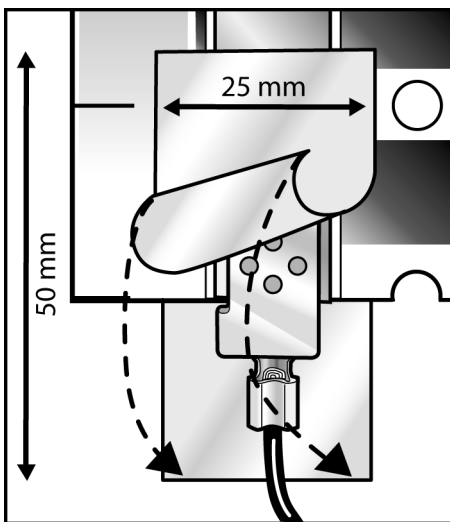


Fig. 14

Isolera anslutningsklämmorna

Klipp bitar om 50x25mm av den svarta isoleringstejpen. Drag av skyddspappret. Centrera en tejpbit under klämman samt en över klämman, enligt Fig 14. Tejpen skall sitta minst 5 mm utanför klämmas kanter. Pressa noggrant fast isoleringstejpen med fingrarna.

Observera att klämmorna inte får sträckas eller belastas mekaniskt.

Här fortsätter monteringsanvisningen uppdelad beroende på konstruktion.

Om du skall ha Plastmatta som ytbeläggning: Fortsätt med den gråmarkerade texten.

Om du skall ha Klinker som ytbeläggning: Fortsätt efter den gråmarkerade texten.

Konstruktion med plastmatta som ytbeläggning

Spackla ojämnheter

Spackla över anslutningar och kablar. För att förhindra att folierna ska synas i släpljus när den nya mattan är lagd bör även foliekanter spacklas. Slipa sedan de spacklade ytorna jämna. Dammsug golvet noggrant.

Testa folierna

Räkna samman totala längden på alla 69cm respektive 53cm breda folielängder och räkna om dem till 43cm-bredd. Omräkning till 43cm-bredd görs så här:

69cm-bredd: folielängd x 1,65 = längd 43cm-bredd

53cm-bredd: folielängd x 1,25 = längd 43cm-bredd

Summera 43cm-bredd folielängderna med de omräknade 53cm-längderna och 69cm-längderna. Räkna ut det teoretiska resistansvärdet genom att sätta in värdet i formeln som du hittar på testprotokollet på garantibeviset.

Testprotokoll

Ebeco Foil 230V & 48V	Rumstyp	Före utläggning	Efter fixering		Efter golvbeläggning	
		Teoretiskt resistansvärde	Resistansvärde	Isolationsvärde	Resistansvärde	Isolationsvärde
E-nr:						
Längd (m):						
E-nr:						
Längd (m):						

Utdrag ur garantibevis

För in värdet i protokollet. Mät resistansen på folierna och för in värdet i protokollet. Jämför det teoretiska värdet med det uppmätta värdet.

Tolerans på resistansvärdena: -5% till +10%. Isolationstesta folierna och för in värdet i protokollet. Dokumentera anläggningen med foto enligt anvisningarna på garantibeviset.

Limning av plastmattan

Sprid lim över hela golvet. Dra ut lim med en slät gummiskrapa över folien så att hålen fylls och folien täcks med ett tunt limskikt. Mattan kommer då att få fäste i underlaget dels via hålen och dels via det tunna limskiktet.

Testa folierna efter mattförläggning

Folierna testas återigen. Värdena förs in i testprotokollet som skall förvaras vid elcentralen.

Koppla på värmen

Värmen kopplas på tidigast efter 3 dygn.

Konstruktion med klinker som ytbeläggning

Spackla ojämnheter

Spackla anslutningar och kablar. Slipa de spacklade ytorna jämna.

Testa folierna

Följ instruktionerna för testförfarande under ”Konstruktion med plastmatta som ytbeläggning”

Täck med coating

Folien skall täckas med coating E 89 601 94 för att förbättra vidhäftningen för klinkerfixet. Coatingen stryks ut så tjockt att 1 liter räcker till max 5m². Låt coatingen torka.

Fortsätt utefter förutsättning för våtrum eller torrt utrymme

I våtrum: Lägg den nya fuktspärren och klinkerplattorna enligt leverantörens anvisningar.

I torra utrymmen: plattorna kan sättas direkt när coatingen har torkat. Använd plastspackel.

Följ golvleverantörens anvisningar.

Testa folierna efter klinkerförläggning

Folierna testas återigen. Värdena förs in i testprotokollet som skall förvaras vid elcentralen.

Koppla på värmen

Värmen kopplas på tidigast efter 4 veckor eller enligt golvleverantörens anvisningar. Öka värmen efter hand under några dygn.