

## EB-Therm 800

Mikroprocessorstyrd termostat med bakgrundsbelyst LCD-display. Fronten är försedd med tre manöverknappar. Det finns fyra driftlägen och ett antal temperatursänkingsprogram att välja mellan för energismart styrning. Dessutom finns möjlighet att anpassa programmeringen helt efter ditt eget temperaturbehov.

### Installation

EB Therm 800 skall monteras på en DIN standardskena (EN 50022–35) i ett normskåp med för ändamålet anpassad kapslingsklass. EB Therm 800 är IP20 klassad och avsedd att installeras i miljöer i temperaturintervallet -20°C till +45°C.

**Driftlägen:** VARME, KYLA, INDUSTRI eller MAX/MIN.

Värme och kyla är avsedda att styra temperaturen i boende-, kontor-, & hotellmiljöer, lagerlokaler och liknande.

Industriläget använder du om du skall styra industriella processer, höga temperaturer eller som frostskydd för känsliga anläggningar.

Max/Min används framför allt för att hålla tak och markytor snö- och isfria.

### Driftläge: Värme

Med det här driftläget kan du styra uppvärmning med en halv grads noggrannhet i temperaturintervallet +5°C till +45°C. Termostaten kan användas som golvtermostat, rumstermostat eller rumstermostat med överhettningsskydd/maxtemperatur för golv. Energisparprogrammen är lämpligt när man vill spara energi och vill ha en lägre varmhållning som skydd mot köldskador i lokaler som står tomma eller oanvända längre perioder; som sommarhus och lager, eller vid längre frånvaro från den vanliga bostaden, hotellrum mm.

### Program: Hotell

**Börvärde:** "närvaro/hög" Temperatur

Börvärde inställbart mellan +5°C och +45°C, förinställt är +23°C.

**Börvärde:** "frånvaro/låg" Temperatur

börvärdet inställbart mellan +5°C och +20°C, förinställt är +15°C.

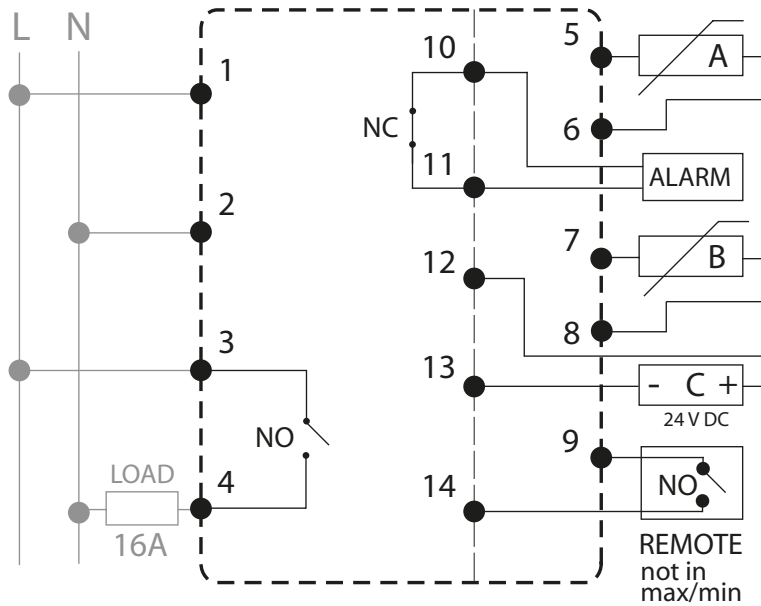
**Eftergångstid:** "+värme" Tid

Frånslagsfördröjt tidrelä, inställbart mellan 0 och 4 timmar, förinställt är 2 timmar.

### FJÄRRSTYRNING (Remote)

Hög temp. och låg temp. aktiveras via en extern potentialfri kontakt som ansluts på avsedd ingång på termostaten, se kopplingsschemat. Termostaten går från låg till hög temp. när ingången sluts, och tillbaka till låg temp. när ingången bryts, efter inställd eftergångstid.

## INKOPPLINGSANVISNING



Till plint 1 och 2 ansluts inkommande fas och nolla.

Plint 3 och 4 är reläet som styr lasten  
(Obs! Bygelkoppling krävs för 230 V).

Givare A (rum) ansluts till 5 och 6.

Givare B (golv) ansluts till 7 och 8.

Eventuellt externt larm ansluts till plintarna 10 och 11.

Givare C (fukt) ansluts till 12 och 13.

På 9 och 14 ansluter du eventuell fjärrstyrningsenhet,  
till exempel kortläsare.

## MENYSTRUKTUR

