

Produktblad Badrumsfläkt Klimat K7

Art.nr. 50001

Typ: K7

E-nr 9302520 RSK 8752520 GTIN 7350088510018

Klimat K7 är en prisbelönt multifunktionsfläkt, utvecklad och tillverkad i Sverige, som kan installeras både som badrumsfläkt (med sex valbara ventilationslösningar) eller som energisparande värmeförflyttare.

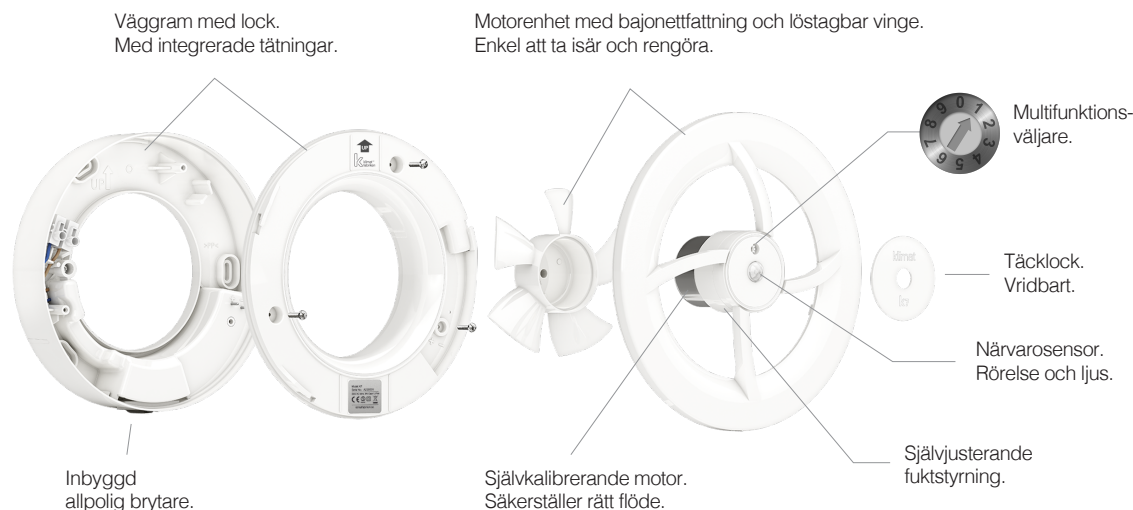
Enkelt att välja funktion: Lyft täcklocket. Välj läge. Klart!

Enkel att installera: Skruva upp väggram (integrerade tätningar). Anslut fas och nolla. Klart!



Fullmatad med teknik men ändå så enkel!

- Utmärkt prestanda, mycket hög tryckförmåga och låg ljudnivå.
- Fyra hastigheter för optimal ventilation.
- Självjusterande fuktstyrning. Ventilerar automatiskt, snabbt och effektivt vid förhöjd fuktnivå.
- Närvarosensor. Aktiveras vid ljusförändring och/eller rörelse (IR).
- Vädringsfunktion, undvik instängd och dålig luft i t.ex. fritidshuset.
- Energisparande värmeförflyttare flyttar överskottsvärme från t.ex. en braskamin till angränsande rum.
- Unik självkalibrerande motor med inbyggd farthållare som optimerar ventilationsflödet och undviker kallras även när fläkten går på lågvarv.
- Motorenhet med bajonettfattning och löstagbar ving gör fläkten enkel att ta isär och rengöra.
- Försumbar effektförbrukning max 3 Watt.
- Material med låg miljöpåverkan (PP).



Funktionsbeskrivning

Klimat K7 har sex valbara driftlägen som löser frånluftsventilationen i bostäder med självdrag. Den är anpassad och godkänd för att monteras i våtutrymmen (IP44) som WC, badrum och tvättstuga. Monteras på yttervägg eller tak (separat, välisolerad ventilationskanal Ø80 – 125 mm). Vid leverans är Klimat K7 inställd som badrumsfläkt i Läge 1 vilket innebär att den arbetar helt automatiskt i tre hastigheter, se nedan.

Lägen för kontinuerlig grundventilation:

Läge 1: Helautomatisk – tre hastigheter

- Kontinuerligt grundflöde (lågvarv, 40m³/h).
- Närvarosensor rörelse/ljus (mellanvarv, 60m³/h). Eftergångstid 15 minuter.
- Självjusterande fuktautomatik (högvarv, 95m³/h).

Läge 2: När det behövs extra drag...

Samma som läge 1 men fuktautomatiken är inställd på maxvarv:

- Kontinuerligt grundflöde (lågvarv, 40m³/h).
- Närvarosensor rörelse/ljus (mellanvarv, 60m³/h). Eftergångstid 15 minuter.
- Självjusterande fuktautomatik (maxvarv, 110m³/h).

Läge 3: Utan närvarosensorn igång

Här jobbar fläkten automatiskt i två hastigheter:

- Kontinuerligt grundflöde (lågvarv, 40m³/h).
- Självjusterande fuktautomatik (högvarv, 95m³/h).

Lägen för tillfälliga ventilationsbehov:

Läge 4: Fukt- och närvarosensor.

Startar automatiskt vid närvaro eller när fuktnivån höjs i rummet:

- Närvarosensor rörelse/ljus (mellanvarv, 60m³/h). Startfördröjning 2,5 minuter. Eftergångstid 15 minuter.
- Självjusterande fuktautomatik (högvarv, 95m³/h).

Läge 5: Manuell start/stopp via strömbrytare.

- Vid start går fläkten på högvarv, 95m³/h.

Läge 6: Vädringsfunktion - Ventilerar t.ex. fritidshuset även när du inte är där

- Närvarosensor rörelse/ljus (mellanvarv, 60m³/h). Eftergångstid 15 minuter.
- Självjusterande fuktautomatik (högvarv, 95m³/h).

Om fläktens fuktautomatik eller närvarosensor inte varit aktiva under 24 timmar startar vädringsfunktionen. Fläkten går då på mellanvarv (60m³/h) i 30 minuter var 12:e timma.

Värmeförflyttare (läge 7)

Klimat K7 har en inbyggd elektronisk termostat som automatiskt styr fläkten att flytta överskottsvärme från t.ex. en braskamin till angränsande rum. Fläkten monteras på mellanvägg eller mellan våningar (vägg-/golvgenomboring Ø80 – 125 mm). Fläkten startar vid 28°C och går på högvarv, 95m³/h. Fläkten stannar vid 24°C.

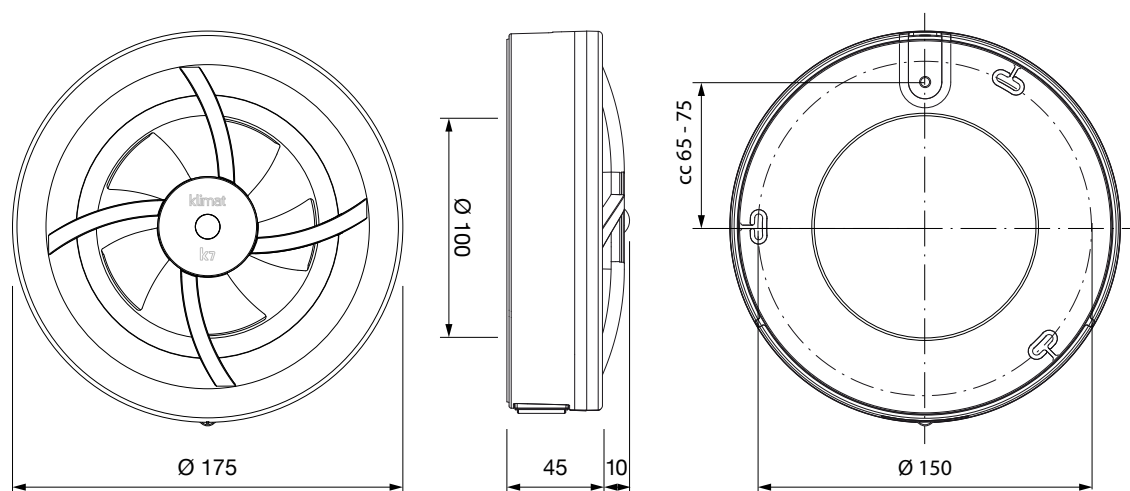
Tekniska data

Varvtal	Kapacitet, Friblåsande	Tryck	Ljudtrycksnivå
Lågvarv	40 m ³ /h (11,1 l/s)	8 Pa	17 dB (A) @ 3 m
Mellanvarv	60 m ³ /h (16,7 l/s)	16 Pa	18 dB (A) @ 3 m
Högvarv	95 m ³ /h (26,4 l/s)	35 Pa	21 dB (A) @ 3 m
Max varv	110 m ³ /h (30,6 l/s)	48 Pa	25 dB (A) @ 3 m

Färg Vit (RAL 9016)
 Material Polypropen (låg miljöpåverkan)
 Ytterdiameter Ø 175 mm
 Djup 55 mm
 Vikt 0,466 kg

Allpolig brytare Ja
 Effektförbrukning max 3W
 Spänning / Frekvens 230V AC 50Hz
 Kapslingsklass IP44 (område 1)
 Isolationsklass Klass II ska ej skyddsjordas
 Certifikat S - Intertek
 Märkningar CE

Anslutning Dold eller utanpåliggande
 Kanal Ø Ø100 mm (Ø80 - 125)
 Placering Vägg eller tak
 Typ av motor BLDC
 Temperaturområde 5 - 35°C
 Elinstallation Ska utföras av behörig elinstallatör
 Garanti 5 år



Kapacitetskurva

